

17

環境配慮関連製品



環境配慮
関連製品

ラインナップ	616
太陽光発電用あと付基礎金具	617
雨水貯水タンク	618

循環型社会の形成をサポートします

これまで進められてきた「大量生産・大量消費・大量廃棄」型の経済社会から脱却し、生産から流通、消費、廃棄に至るまで物質の効率的な利用やリサイクルを進めることにより、資源の消費を抑制し、環境への負荷が少ない「循環型社会」が形成されています。カネソウでは生活環境の保全および資源の有効利用の観点から、自然エネルギーの有効利用、廃棄物等の発生抑制、循環資源のリユース・リサイクルおよび適正処分の推進に取り組んできており「循環型社会」の形成をサポートする商品をラインナップしております。



- ルーフドレン
- システムドレン
- 70〜100mm マシンハッチ
- ラインピット
- クリーンピット
- 排水ユニット
- スクリーナー
- フロアルーバー
- スマートソケット スマートソケット
- ステンレス製玄関マット
- 自動ドアガード
- EXジョイント
- 仕口ダンパー
- 屋上緑化関連製品
- ガーデンエッジ
- ガーデングレート
- 環境配慮関連製品
- 車止め
- 鉄蓋
- みぞ蓋
- 床板用グレーチング
- グリス阻集器
- 床排水金物 通気金物
- 上水道用鉄蓋
- 誘導用マーカー
- 資料編

省エネルギー (自然エネルギーの有効利用)



太陽光発電用あと付基礎金具
ソーラーパネルをRC造の陸屋根に取り付けるための基礎金具です。止水性能が高く、強度の高い固定が可能な鋳鉄製の基礎金具です。



雨水貯水タンク
建物の屋上に降り注いだ雨水を貯水タンクに貯めて、草花への散水や洗車などに利用します。雨水を有効利用するためのアイテムです。

他にもあります。カネソウの環境配慮製品



無溶接 ステンレス製 グレーチング
環境に優しい無溶接組立法により、低価格かつ、高品質を実現したステンレス製グレーチングです。



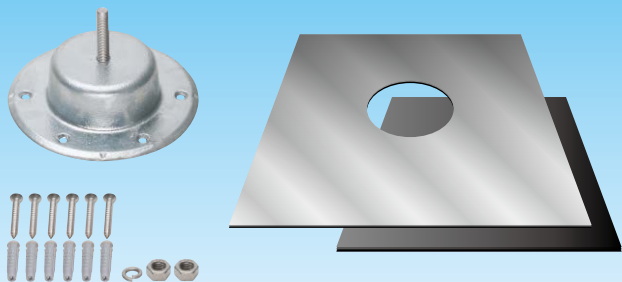
リサイクルウッドグレーチング
リサイクルウッド材をステンレス製のベースと組み合わせたグレーチングです。腐食に強く、耐候性に優れます。また、木特有のササクレがなく素足での歩行も可能です。



リサイクルゴムチップ製 タイヤ止め
廃材のゴムチップ(工業用ゴムスクラップ)を利用してつくった環境にやさしいタイヤ止めです。ゴム製ですので、タイヤ止めに当たった時の衝撃が緩和されます。

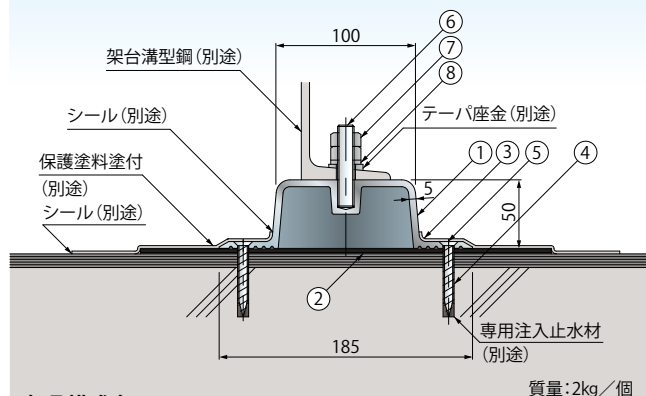
屋上設置 太陽光発電用あと付基礎金具

KPV-1850N



●レベル調整金具付 **KPV-1850A**も用意しております。

納まり図



質量:2kg/個

部品構成表

部番	品名	材質	処理	仕様
①	本体	FCD500	溶融亜鉛めっき	—
②	下部防水シート	非加硫ブチルゴム	—	300×300×3
③	上部防水シート	非加硫ブチルゴム	ポリエステル	400×400×2
④	アンカープラグ	ナイロン	—	φ8×40
⑤	固定ねじ	SUS	—	φ6×50
⑥	ボルト			M12
⑦	六角ナット			M12
⑧	ばね座金			呼び12



- 防水性能の高い、太陽光発電用あと付基礎です。
- アスファルト防水、塩ビシート防水、ウレタン塗膜防水など、各種防水工法に対応します。
- 型枠設置、養生期間などが不要で、工期短縮が可能です。
- コンクリート基礎に比べ軽量で屋上荷重を軽減できます。
- 基礎の単価および工期短縮によりトータルコストを低減できます。



太陽光発電用あと付基礎金具の使用上の注意について

- ◎設置数量算定および、施工方法に関しては、必ず弊社までお問い合わせください。
- ◎既存の建物に取り付ける場合は、必ず屋上防水の状態およびコンクリートの引抜強度の確認を行ってください。
- ◎防水シート用のプライマー、シール材、保護塗料および専用注入止水材は別売です。
- ◎露出塩ビシート防水の上に取り付ける場合は専用プライマーを使用してください。

施工手順



①墨出しに基づきプライマー(別途)塗布後、下部防水シート貼付



②スラブコンクリートに穴を開け、金具本体をアンカープラグ固定(6ヶ所)



③上部防水シート貼付後、保護塗料(別途)塗付



④基礎金具上に架台設置後、太陽光パネル取付

地球環境を考えた 雨水利用システムをご提案します

ルーフ
ドレン

システム
ドレン

フアールチ
マシハッチ

ライン
ピット

クリーン
ピット

排水
ユニット

スクリーナー

フロア
ルーバー

スマート外
スマートラフ

ステン製
玄関マット

自動ドア
ガード

EX
ジョイント

仕口
ダンパー

屋上緑化
関連製品

ガーデン
エッジ

ガーデン
グレート

環境配慮
関連製品

車止め

鉄蓋

みぞ蓋

床板用
グレーチング

グリス
阻集器

床排水金物
通気金物

上水道用
鉄蓋

誘導用
マーカ

資料編

地球環境が変化するなかで全国において水不足が深刻な問題となっています。そこでカネソウでは、大切な自然の恵みである雨水を有効利用し、環境保全につながる雨水利用システムをご提案します。

雨水利用と用途

建物の屋根、ベランダその他の地面以外の部分に降った雨水を貯留し、雑用水源として、水洗トイレ、植木などの散水、洗車、防火用水、空調冷却補給水などに利用することです。

雨水利用助成制度とは？

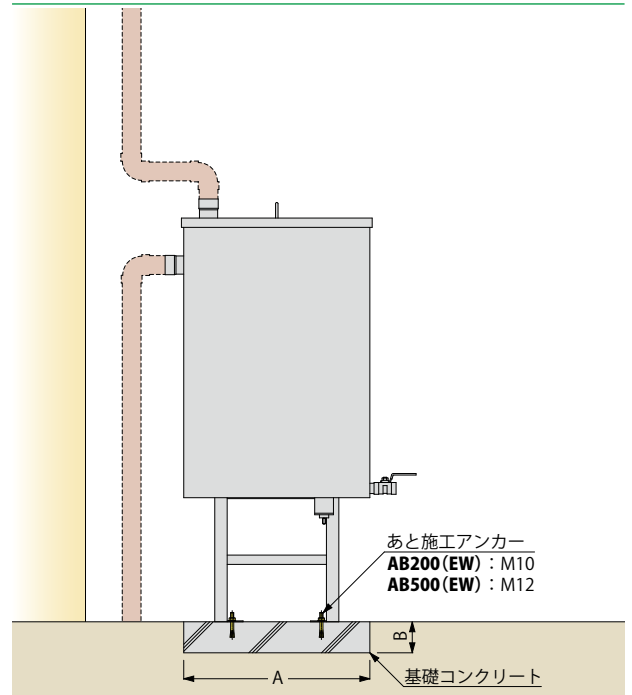
自治体によっては、家庭に雨水貯水タンクを設置し、散水や洗車等に雨水を利用される方に費用の一部を助成しています。

エコマーク 商品です

カネソウの雨ボトルは、「生産」から「廃棄」にわたるライフサイクル全体を通して環境への負荷が少なく、環境保全に役立つと認められた「エコマーク」商品です。



雨ボトル 納まり図



寸法表 <単位:mm>

呼称	A	B
AB200 (EW)	600×600	100
AB500 (EW)	800×800	150

雨ボトルのご使用について

用途

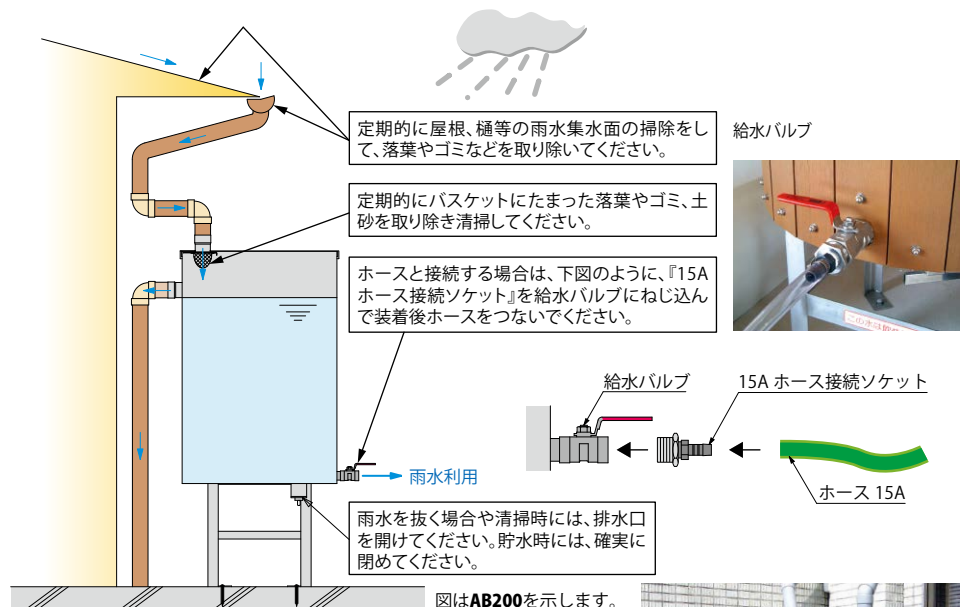
- ・庭木の散水
 - ・自動車の洗車
 - ・トイレの洗浄水
 - ・その他洗浄水
- ※飲用には使用しないでください。

【使用水量目安】

- ・庭木の散水…………… 30L/分
- ・自動車の洗車…………… 30L/回
- ・トイレの洗浄水(大) …… 15L/回
- ・トイレの洗浄水(小) …… 6L/回

ご使用について

- 長期間、降雨がない後の雨水は、屋根や樋などの汚れを多く含み、バスケットがすぐに詰まる恐れがありますのでこまめに清掃してください。
- 定期的に排水口から雨水を抜き、タンクの底部に溜まったゴミを排出し清掃してください。
- 長期間、使用しない場合はタンク内の雨水は抜いてください。
- 寒冷地域では、冬季にタンク内部の雨水が凍結する恐れがありますので、雨水を抜いてご使用をお控えください。
- 海岸沿い、温泉地域などの環境下では、ステンレス製においても錆が発生する恐れがありますので、適時手入れをしてください。
- 雨水の塩素剤などによる滅菌処理は避けてください。



オプション

オプション部品として、下記のパーツが取り付けできます。必要な場合は、ご指示ください。



点検蓋用鍵付タイプ
(南京錠)



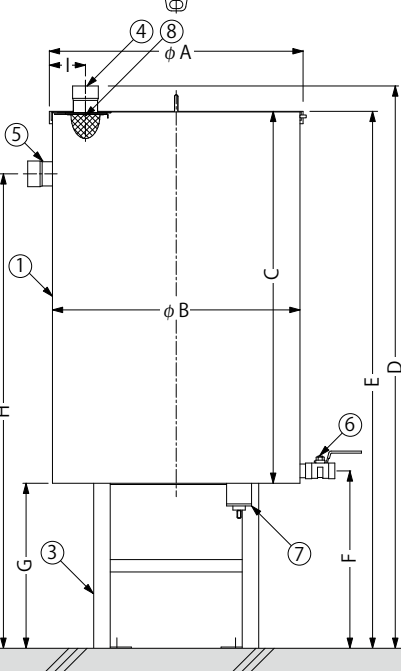
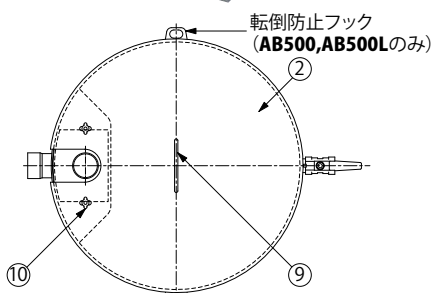
給水バルブ(ハンドル脱着タイプ)



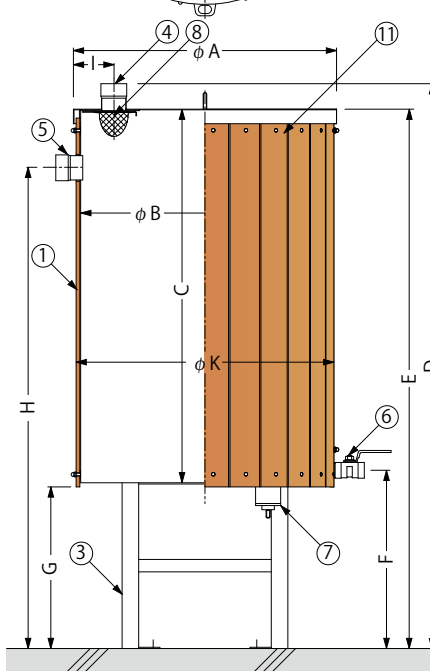
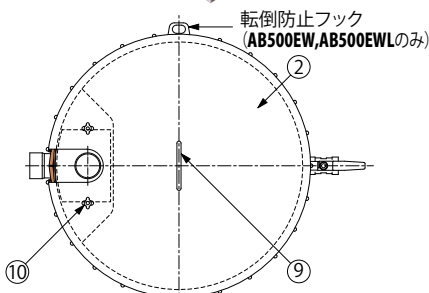
雨ボトル
ステンレス製雨水貯水タンク

雨ボトル リサイクルウッドタイプ
ステンレス製雨水貯水タンク

AB200
AB500



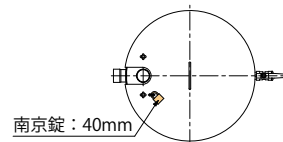
AB200EW
AB500EW



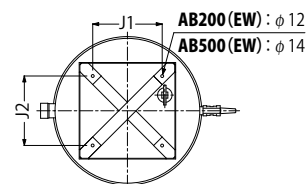
※雨ボトルはエコマーク商品です。
認定番号07137002

鍵付タイプ 雨水へのいたづらを防止します。

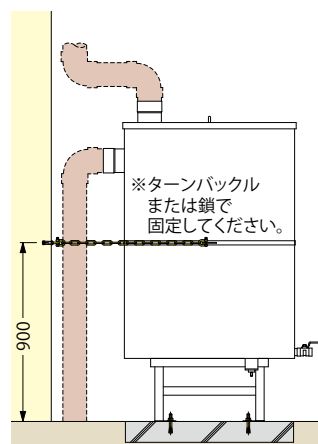
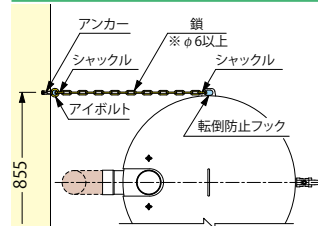
AB200L・AB200EWL
AB500L・AB500EWL



アンカー固定穴



AB500(EW) 転倒防止



※鎖の代わりにターンバックルとボルトを使用する場合、ボルト径はM10以上としてください。

部品構成

- ①本体 材質：SUS304(板厚=1.5mm)
- ②蓋 材質：SUS304(板厚=1.5mm)
- ③支持脚 材質：SUS304
- ④取水口 材質：SUS304 (AB200(EW)：50A, AB500(EW)：100A)
- ⑤オーバーフロー口 材質：SUS304 (AB200(EW)：50A, AB500(EW)：100A)
- ⑥給水バルブ 材質：SUS304(25A)
- ⑦排水口 材質：SUS304(50A)
- ⑧バスケット 材質：SUS304
- ⑨把手 材質：SUS304
- ⑩蝶ナット 材質：SUS304
- ⑪化粧パネル 材質：リサイクルウッド
色：チーク

寸法表

製品符号	容量	A	B	C	D	E	F	G	H	I	J1×J2	K	質量(kg)
AB200	200L	615	600	900	1360	1300	430	400	1150	87	288×288	—	35(満水時235)
AB500	500L	825	810	1220	1620	1520	330	300	1340	128	370×480	—	68(満水時568)
AB200EW	200L	635	600	900	1360	1300	430	390	1150	97	288×288	620	52(満水時252)
AB500EW	500L	850	810	1220	1620	1520	330	280	1340	140	370×480	834	100(満水時600)

付属部品

- ・ホース接続ソケット 15A:塩ビ製 (618ページ参照)

◆施工情報

AB500(EW)は、必ず転倒防止フックと建物の壁面等を、ターンバックルまたは鎖で固定してください。(別途)

◆注文・発注情報

上記以外の寸法・容量も製作可能ですので弊社までご相談ください。



ルーフ
ドレン 

システム
ドレン 

フロアハッチ
マシンハッチ 

ライン
ピット 

クリーン
ピット 

排水
ユニット 

スクリーナー 

フロア
ルーバー 

スマートスリット
スマートラフ 

ステンレス製
玄関マット 

自動ドア
ガード 

EX
ジョイント 

仕口
ダンパー 

屋上緑化
関連製品 

ガーデン
エッジ 

ガーデン
グレート 

環境配慮
関連製品 

車止め 

鉄蓋 

みぞ蓋 

床板用
グレーチング 

グリース
阻集器 

床排水金物
通気金物 

上水道用
鉄蓋 

誘導用
マーカー 

資料編 

快適をかたちに
KANESO

<http://www.kaneso.co.jp/>