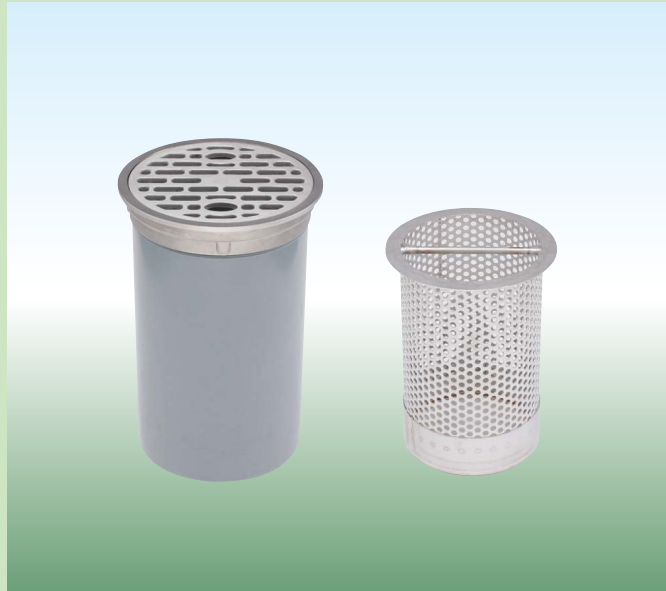


# 23

## 床排水金物 通気金物



機能別分類表	1056
各種規格対照表	1056
床排水トラップ	1057
洗濯機トラップ	1058
流しトラップ	1058
床上掃除口	1059
共栓	1061
排水金具	1062
掃兼ドレン	1063
ベントキャップ	1064
防虫目皿	1065
床下換気孔	1065
通気管接続用防水継手	1066

# 屋内の排水・通気を円滑に行います

## 機能別分類表



床排水トラップ、流しトラップは、浴槽・浴室・流し・便所などの排水を集水し、ゴミを取り除いて排水管に円滑に導く役割があります。その特徴は、下水管に充満する悪臭や有害なガスを遮断する封水部が設けられており、室内に使用するため洗練されたデザインであることがあげられます。また、建物の内と外や雨水排水管の通気を行うためのVENTキャップ、床下換気孔、防虫目皿など通気金物も取り揃えています。

### 材質

材質はJIS G 5501 に定めるねずみ鋳鉄品 FC150。黄銅鋳物製品は JIS H 5120 に定める黄銅鋳物 2種 CAC202、ステンレス鋼鋳鋼品は JIS G 5121 に定める SCS13 です。

### 塗装

鋳鉄製部品の表面処理には、水溶性の合成樹脂焼付塗装を施しております。

### ねじ加工

トラップ本体の排水管接続部には、JIS B 0203 に定める管用テーパめねじ加工が施されています。接続する排水管にはかならず管用テーパおねじ加工を行ってください。

### 寸法差

鋳放し品は JIS B 0403 の寸法公差に従っています。

### 床排水トラップ

適合	封水方法	防水方法	製品符号	ページ	呼称(サイズ)								備考	
					40	50	65	80	100	125	150	200		
防水層用	P型	アスファルト防水	<b>T3B-1S</b>	1057	●	●	●	●	●					
	椀型		<b>T5B-1S</b>	1057	●	●	●	●	●					
非防水用	P型	—	<b>T3A-1S</b>	1057	●	●	●	●	●					
	椀型		<b>T5A-1S</b>	1057	●	●	●	●	●					
—	P型	—	<b>PK</b>	1057	●	●	●	●	●					

### 洗濯機トラップ

防水層用	椀型	アスファルト防水	<b>T5W-B</b>	1058		●								
非防水用		—	<b>T5W-A</b>	1058		●								
		—	<b>T5W-E</b>	1058		●								

### 流しトラップ

ステンレス製流し用 コンクリート製流し用	椀型	—	<b>T14AA-S</b>	1058	●	●									
			<b>T14AB-S</b>	1058	●	●									
			<b>T14BA-S</b>	1058	●	●									
			<b>T14BB-S</b>	1058	●	●									

### 床下掃除口

防水層用	—	アスファルト防水	<b>CKB-S</b>	1059	●	●	●	●	●	●	●			鋼管ねじ込用
非防水用	—	—	<b>CKA-S</b>	1059	●	●	●	●	●	●	●			鋼管ねじ込用
			<b>CKH</b>	1059	●	●	●	●	●	●			鋼管ねじ込用	
			<b>CKF-VPS</b>	1060	●	●	●	●	●	●	●			塩ビ管差込用・VP管・VU管兼用
			<b>CKO-VPS</b>	1060	●	●	●	●	●	●	●			塩ビ管差込用・VP管・VU管兼用

### 排水金具

共栓	—	—	<b>SKA-RS</b>	1061	●	●	●	●								
ねじ込取付用	—	—	<b>SKA-KRS</b>	1061	●	●	●	●								
			<b>SKB</b>	1062	●	●	●	●								
			<b>SKC</b>	1062	●	●	●	●								
			<b>SKD-S</b>	1062	●	●	●	●	●	●	●					
			<b>SCK-S</b>	1062	●	●	●	●	●	●	●					
			<b>SKL</b>	1062	●	●	●	●	●							
			<b>SKN-AS</b>	1063					●							掃兼ドレン
			<b>SKN-CS</b>	1063			●	●								掃兼ドレン
			<b>SKN-D</b>	1063						●	●					掃兼ドレン
			<b>SKN-E</b>	1063			100×50		●	●						掃兼ドレン
			差込取付用	—	—	<b>SKJ-S</b>	1063	●	●	●	●	●	●			
バスケット付	—	—	<b>SKD-S-LAW</b>	1063				●								

### 通気金物

品名	適合	材質	製品符号	ページ	呼称(サイズ)					備考					
					40	50	65	80(75)	100		125	150			
防虫目皿	防虫網	ステンレス	<b>SKF-S</b>	1065	●	●	●	●	●	●				塩ビ管差込用・VP管・VU管兼用	
通気金物	VENTキャップ	鋳鉄	<b>VA</b>	1064				●	●						
		アルミ鋳物	<b>VA-A</b>	1064	●	●	●	●	●	●	●				
			<b>VB-A</b>	1064	●	●	●	●	●	●	●				
			<b>VD</b>	1064				●	●	●					
			<b>UA</b>	1065	100×500, 120×300, 150×300, 150×500, 170×420										
防水継手	打込型	鋳鉄	<b>KJ-1</b>	1066					●						
			<b>KJ-2</b>	1066			●	●	●	●					
			<b>KJ-2L</b>	1066			●	●	●	●	●				

## 各種規格対照表

関連規格		該当製品			
規格名称	記号	製品符号	呼称	ページ	
国土交通省大臣官房官庁 宮繕部 公共建築設備工事 標準図 (機械設備工事編) 平成31年版	<b>T3A(SU)</b>	<b>T3A-1S</b>	40・50・65・80・100	1057	
	<b>T3B(SU)</b>	<b>T3B-1S</b>	40・50・65・80・100	1057	
	<b>COA(SU)</b>	<b>CKA-S</b>	40・50・65・80・100	1059	
	<b>COB(SU)</b>	<b>CKB-S</b>	40・50・65・80・100	1059	
	<b>SNA</b>	<b>SKA-RS</b>	40・50・65・80・100	1061	
	<b>SNB</b>	<b>SKB</b>	40・50・80	1062	
	<b>SNC</b>	<b>SKC</b>	40・50・80	1062	
	<b>D</b>	<b>SKD-S</b>	40・50・65・80・100・125・150・200	1062	

関連規格		該当製品			
規格名称	記号	製品符号	呼称	ページ	
独立行政法人 都市再生機構 機械設備設計図集 令和3年版	<b>J-501</b>	<b>KJ-2</b>	65・80・100・125・150	1066	
		<b>KJ-2L</b>	65・80・100・125・150	1066	

関連規格		該当製品			
規格名称	記号	製品符号	呼称	ページ	
日本鋳鉄ふた・ 排水器具工業会 規格(JCW)	<b>JCW201 T3A(SU)</b>	<b>T3A-1S</b>	40・50・65・80・100	1057	
	<b>JCW201 T3B(SU)</b>	<b>T3B-1S</b>	40・50・65・80・100	1057	
	<b>JCW201 T5A(SU)</b>	<b>T5A-1S</b>	50・65・80・100	1057	
	<b>JCW201 T5B(SU)</b>	<b>T5B-1S</b>	50・65・80・100	1057	
	<b>JCW202 T14AA(SU)</b>	<b>T14AA-S</b>	40・50	1058	
	<b>JCW202 T14AB(SU)</b>	<b>T14AB-S</b>	40・50	1058	
	<b>JCW202 T14BA(SU)</b>	<b>T14BA-S</b>	40・50	1058	
	<b>JCW202 T14BB(SU)</b>	<b>T14BB-S</b>	40・50	1058	
	<b>JCW203 COA(SU)</b>	<b>CKA-S</b>	40・50・65・80・100	1059	
	<b>JCW203 COB(SU)</b>	<b>CKB-S</b>	40・50・65・80・100	1059	
	<b>JCW204 SNA-R(SU)</b>	<b>SKA-RS</b>	40・50・65・80・100	1061	
	<b>JCW204 SNB</b>	<b>SKB</b>	40・50・80	1062	
	<b>JCW204 SNC</b>	<b>SKC</b>	40・50・80	1062	
	<b>JCW204 C(SU)</b>	<b>SCK-S</b>	40・50・65・80・100	1062	
	<b>JCW204 D(SU)</b>	<b>SKD-S</b>	40・50・65・80・100・125・150・200	1062	
	<b>JCW205 VC-EF</b>	<b>VA</b>	75・100	1064	
	<b>JCW205 VC-EA</b>	<b>VA-A</b>	50・65・80・100・125・150	1064	
	<b>JCW205 VC-BA</b>	<b>VB-A</b>	50・65・80・100・125・150	1064	

床排水金物

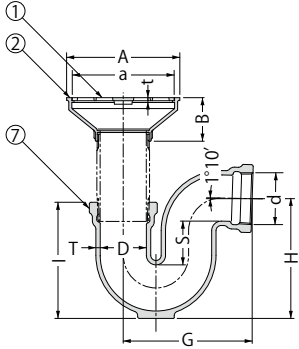
非防水用  
P型床排水トラップ

防水層用(アスファルト防水)  
P型床排水トラップ

P型トラップ

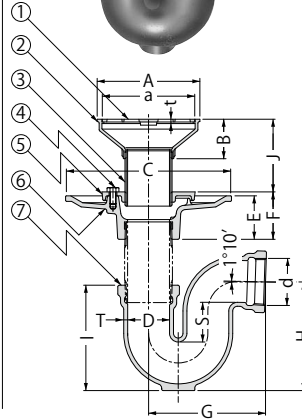
T3A-1S

JCW201  
公共建築設備工事標準図  
T3A(SU)

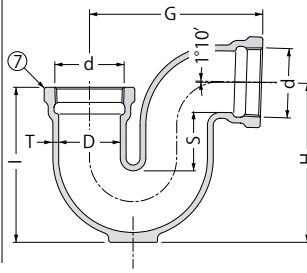


T3B-1S

JCW201  
公共建築設備工事標準図  
T3B(SU)



PK



部品構成

- ①ストレーナー 材質：SCS13
- ②金具枠 材質：SCS13
- ③調節管 材質：SGP  
処理：電気亜鉛めっき
- ④ボルト 材質：SS400  
処理：電気亜鉛めっき
- ⑤座板 材質：FC150  
処理：樹脂系塗装
- ⑥防水受つば 材質：FC150  
処理：樹脂系塗装
- ⑦本体 材質：FC150  
処理：樹脂系塗装

寸法表

呼称	A	a	B	C	D	ねじ径d ※1	E	F	G	H	I	J	S	T	t
40 (1½吋)	100	87	45	190	42	Rc1½	52	57	135	120	118	73~98	50	5	3.5
50 (2)	130	117	50	210	53	Rc2	55	60	148	136	132	78~103			
65 (2½)	155	142	55	230	68	Rc2½	59	64	175	173.5	165	83~108	65	5.5	4.5
80 (3)	180	167	60	240	81	Rc3	62	67	204	193	181	88~113		6	5.5
100 (4)	215	202	65	270	105	Rc4	67	72	249	238	220	93~118		7.5	5.5

※Rcは管用テーパめねじ(JIS B 0203)を表します。(1049ページ参照)

◆販売情報

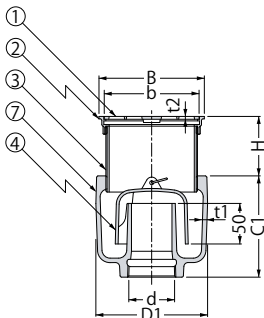
(T3B-1S)  
防水受つばと金具枠を接続する調節管は長さ70mmです。本体上部の調節管は付属しません。

非防水用  
腕型床排水トラップ

防水層用(アスファルト防水)  
腕型床排水トラップ

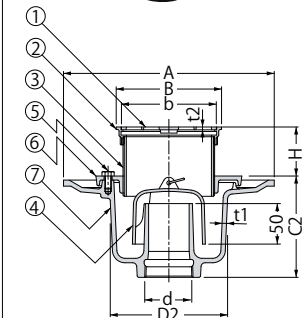
T5A-1S

JCW201  
T5A(SU)



T5B-1S

JCW201  
T5B(SU)

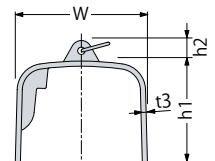


部品構成

- ①ストレーナー 材質：SCS13
- ②金具枠 材質：SCS13
- ③調節管 材質：SGP  
処理：電気亜鉛めっき
- ④腕 材質：FC150  
処理：樹脂系塗装
- ⑤ボルト 材質：SS400  
処理：電気亜鉛めっき
- ⑥座板 材質：FC150  
処理：樹脂系塗装
- ⑦本体 材質：FC150  
処理：樹脂系塗装

腕詳細寸法

呼称	W	h1	h2	t3
40 (1½吋)	φ 78	68	14	3.5
50 (2)	φ 90	77	16	4
65 (2½)	φ 110		14	
80 (3)	φ 130	23	5	
100 (4)	φ 167			



寸法表

呼称	A	B	b	C1	C2	D1	D2	ねじ径d ※1	H	t1	t2	
40 (1½吋)	230	114	101	125	125	125	125	Rc1½	22~75	5	3.5	
● 50 (2)	260	130	117	125	125	136	146	Rc2		5.5		
● 65 (2½)	290	155	142	135	135	163	168	Rc2½	26~80	6	4.5	
● 80 (3)	320	180	167	145	145	186	196	Rc3			26~79	5.5
● 100 (4)	380	244	230	170	166	240	249	Rc4			29~80	6

※Rcは管用テーパめねじ(JIS B 0203)を表します。(1049ページ参照)

◆設計情報

寸法表中●印は日本鑄鉄ふた・排水器具工業会規格(JCW)該当品です。

◆販売情報

調節管は長さ70mmです。



床排水金物

通気金物

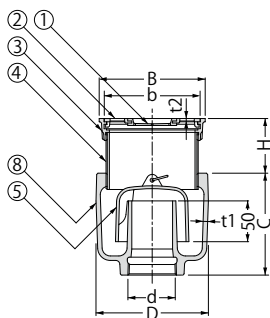
床排水金物

非防水用  
椀型洗濯機トラップ

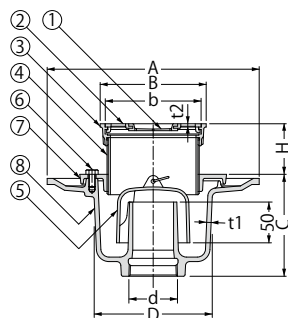
防水層用(アスファルト防水)  
椀型洗濯機トラップ

シート床用  
椀型洗濯機トラップ

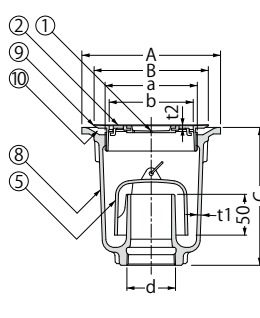
T5W-A



T5W-B



T5W-E



寸法表 (T5W-A・T5W-B)

呼称	A	B	b	C	D	ねじ径d ※1	H	t1	t2
50 (2吋)	260	130	117	125	136	Rc2	27~80	5.5	3

寸法表 (T5W-E)

呼称	A	B	a	b	C	ねじ径d ※1	t1	t2
50 (2吋)	170	140	113	103	170	Rc2	4.5	3

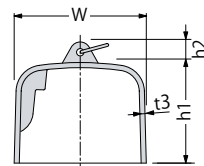
※1.Rcは管用テーパめねじ (JIS B 0203) を表します。(1049ページ参照)

部品構成

- ①ホース口 材質：クロロブレンゴム
- ②ストレーナー 材質：CAC202  
処理：ニッケルめっき
- ③金具枠 材質：CAC202  
処理：ニッケルめっき
- ④調節管 材質：SGP  
処理：電気亜鉛めっき
- ⑤椀 材質：FC150  
処理：樹脂系塗装
- ⑥ボルト 材質：SS400  
処理：電気亜鉛めっき
- ⑦座板 材質：FC150  
処理：樹脂系塗装
- ⑧本体 材質：FC150  
処理：樹脂系塗装
- ⑨シート押え 材質：CAC202  
処理：ニッケルめっき
- ⑩ワッシャ 材質：ポリエチレン

椀詳細寸法

呼称	W	h1	h2	t3
50 (2吋)	φ90	68	14	3.5



◆施工情報

**(T5W-E)**  
a寸法に合わせて、塩ビ床シートに穴をあけてください。

◆注文・発注情報

適合洗濯機ホースは、外径36mm以下のものが使用できます。

**(T5W-A・T5W-B)**

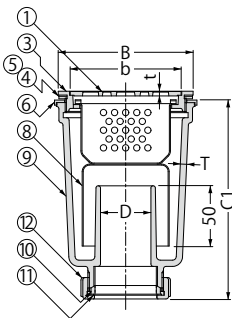
調節管の長さは70mmです。

ステンレス製流し用  
椀型流しトラップ

コンクリート製流し用  
椀型流しトラップ

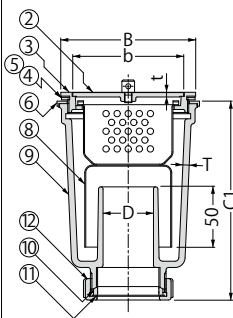
T14AA-S

JCW202  
T14AA(SU)



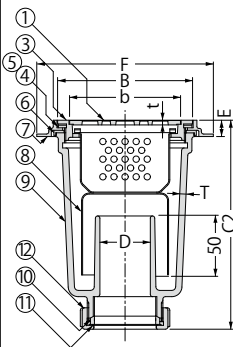
T14AB-S

JCW202  
T14AB(SU)



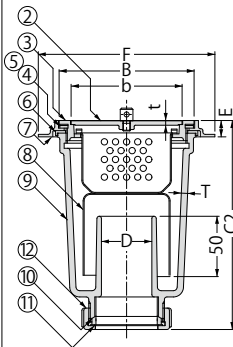
T14BA-S

JCW202  
T14BA(SU)



T14BB-S

JCW202  
T14BB(SU)



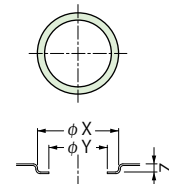
部品構成

- ①ストレーナー 材質：SCS13
- ②共栓 材質：SCS13
- ③金具枠 材質：SCS13
- ④ワッシャA 材質：ポリエチレン
- ⑤パッキンA 材質：クロロブレンゴム
- ⑥パッキンB 材質：クロロブレンゴム
- ⑦埋込金具 材質：SCS13
- ⑧封水バスケット 材質：SUS304
- ⑨本体 材質：FC150  
処理：樹脂系塗装
- ⑩ナットパッキン 材質：クロロブレンゴム
- ⑪ワッシャB 材質：ポリエチレン
- ⑫ナット 材質：SCS13

取付穴寸表

呼称	φX	φY	Z
40 (1½吋)	109	97	MIN8
50 (2)	123	110	MIN8

金属製流し用の取付穴



◆施工情報

**T14AB-S、T14BB-S**の共栓は、構造上完全に水を止めることはできません。

◆注文・発注情報

適合排水管は、硬質塩化ビニル管、配管用炭素鋼管です。

寸法表

呼称	B	b	C1	C2	D	E	F	T	t
40 (1½吋)	107	88	157	166	40	12	140	5	3.5
50 (2)	120	101	182	191	50		160		

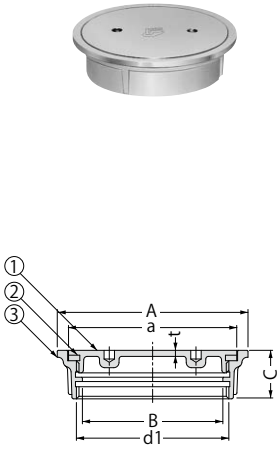
床排水金物

非防水用  
床上掃除口 ステンレス製

防水層用 (アスファルト防水)  
床上掃除口 ステンレス製

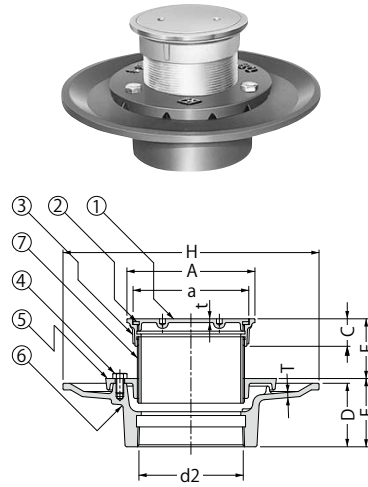
**CKA-S** 鋼管ねじ込用

JCW203・公共建築設備工事標準図  
COA(SU)



**CKB-S** 鋼管ねじ込用

JCW203・公共建築設備工事標準図  
COB(SU)



部品構成

- ①蓋 材質：SCS13
- ②パッキン 材質：クロロブレンゴム
- ③金具枠 材質：SCS13
- ④ボルト 材質：SS400  
処理：電気亜鉛めっき
- ⑤座板 材質：FC150  
処理：樹脂系塗装
- ⑥防水受つば 材質：FC150  
処理：樹脂系塗装
- ⑦調節管 材質：SGP  
処理：電気亜鉛めっき

別売部品

・開閉ハンドル **CM** (1060ページ参照)

寸法表

<単位:mm>

呼称	A	a	B	C	t	ねじ径d1 ※1	ねじ径d2 ※2	D	E	F	H	T
● 40 (1½吋)	65	52	40	24	3	Rp1½	Rc1½	52	57	52~77	190	5
● 50 (2)	80	67	50			Rp2	Rc2	55	60		210	
● 65 (2½)	95	82	65	28	3.5	Rp2½	Rc2½	59	64	55~80	230	5.5
● 80 (3)	110	97	80			Rp3	Rc3	62	67		240	
● 100 (4)	135	122	100			Rp4	Rc4	67	72		270	
125 (5)	160	147	125	30	4.5	Rp5	Rc5	71	76	58~83	305	6
150 (6)	185	172	150			Rp6	Rc6	74	79		330	

※1.Rpは管用平行めねじ (JIS B 0202) を表します。

※2.Rcは管用テーパめねじ (JIS B 0203) を表します。(1049ページ参照)

◆設計情報

寸法表中●印は日本鑄鉄ふた・排水器具工業会規格 (JCW) および公共建築設備標準図該当品です。

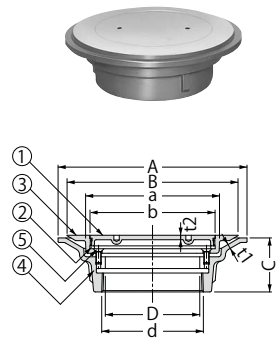
◆注文・発注情報

[CKB-S]

調節管の長さは70mmです。

シート床用 床上掃除口

**CKH** 鋼管ねじ込用



部品構成

- ①蓋 材質：CAC202  
処理：ニッケルめっき
- ②パッキン 材質：クロロブレンゴム
- ③シート押え 材質：CAC202  
処理：ニッケルめっき
- ④防水受けつば 材質：FC150  
処理：樹脂系塗装
- ⑤十字穴付皿小ねじ 材質：SUS304

別売部品

・開閉ハンドル **CM** (1060ページ参照)

寸法表

<単位:mm>

呼称	A	B	a	b	C	D	ねじ径d ※1	t1	t2
50 (2吋)	140	120	83	77	49	50	Rc2	4	3.5
65 (2½)	158	140	96	88	52	60	Rc2½	4.5	
80 (3)	171	152	110	101	54	72	Rc3	5	
100 (4)	210	190	148	139	60	105	Rc4	5	5

※1.Rcは管用テーパめねじ (JIS B 0203) を表します。(1049ページ参照)

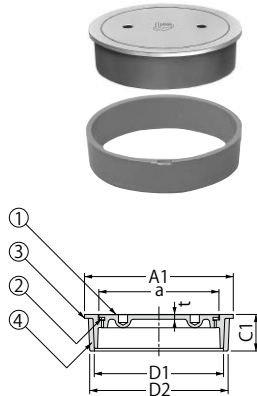
◆施工情報

a寸法に合わせて、塩ビ床シートに穴をあけてください。

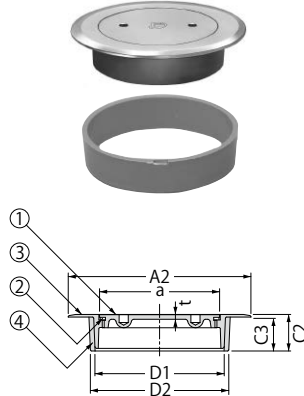
非防水用  
床上掃除口 ステンレス製

非防水用・化粧型  
床上掃除口 ステンレス製

**CKF-VPS** 塩ビ管差込用  
VP管・VU管兼用



**CKO-VPS** 塩ビ管差込用  
VP管・VU管兼用



**部品構成**

- ①蓋 材質：SCS13
- ②パッキン 材質：クロロブレンゴム
- ③金具枠 材質：SCS13
- ④ソケット 材質：硬質ポリ塩化ビニル

**別売部品**

- ・蓋開閉ハンドル **CM** (1060ページ参照)

VP管・VU管兼用タイプ

**CKF-VPS, CKO-VPS**はVP管・VU管兼用タイプです。  
VU管にご使用の場合、部番④ソケットを取り付けてご使用ください。

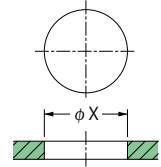
**取付穴寸表**

<単位:mm>

呼称	φX	呼称	φX
<b>40 (1½吋)</b>	57	<b>100 (4)</b>	122
<b>50 (2)</b>	69	<b>125 (5)</b>	148
<b>65 (2½)</b>	84	<b>150 (6)</b>	173
<b>80 (3)</b>	97		

**CKO-VPS**用

床板穴ぐりの径



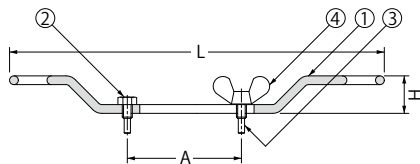
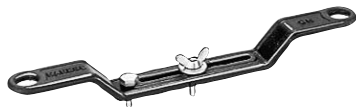
**寸法表**

<単位:mm>

呼称	A1	A2	a	C1	C2	C3	D1	D2	t
<b>40 (1½吋)</b>	48	68	33	24.5	24	22	39	43	2
<b>50 (2)</b>	60	80	42	25.5	25	23	50	56	
<b>65 (2½)</b>	76	100	59	27.5	27	25	65	72	
<b>80 (3)</b>	89	111	70	28			76	83	2.5
<b>100 (4)</b>	114	140	92				98	106	
<b>125 (5)</b>	140	165	117	30	30	28	123	130	3
<b>150 (6)</b>	165	190	132				144	153	

掃除口用 締付ハンドル

**CM**



**部品構成**

- ①ハンドル 材質：FC200 処理：樹脂系塗装
- ②六角ボルト 材質：S20C 処理：電気亜鉛めっき
- ③ボルト 材質：S20C 処理：電気亜鉛めっき
- ④蝶ナット 材質：SPHC 処理：電気亜鉛めっき

**寸法表**

<単位:mm>

製品符号	A	L	H
<b>CM</b>	20~100	300	30

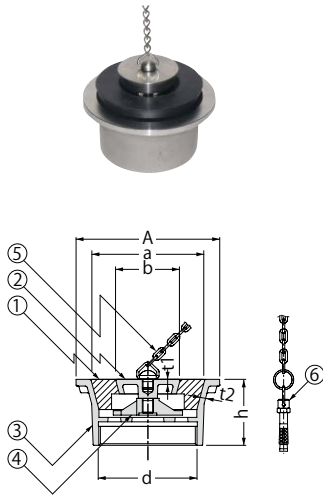
- ルーフドレン
- システムドレン
- フローハッチ マシンハッチ
- ラインピット
- クリーンピット
- 排水ユニット
- スクリーナー
- フロアルーパー
- スマートスリット スマートラフ
- ステンレス製玄関マット
- 自動ドアガード
- E X ジョイント
- 仕口ダンパー
- 屋上緑化関連製品
- ガーデンエッジ
- ガーデングレート
- 環境配慮関連製品
- 車止め
- 鉄蓋
- みぞ蓋
- 床板用グレーチング
- グリース阻集器
- 床排水金物 通気金物
- 上水道用鉄蓋
- 誘導用マーカー
- 資料編

共栓 ステンレス製

共栓 ステンレス製  
キーハンドルタイプ

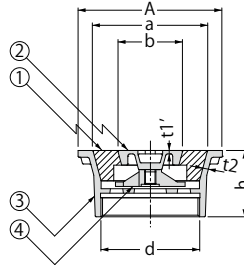
**SKA-RS** ゴム栓

JCW204・SNA-R(SU)該当品  
公共建築設備工事標準図SNA



**SKA-KRS** ゴム栓

\*呼称40は設定しておりません。



部品構成

- ①共栓 材質：クロロレンゴム
- ②補助栓 材質：SCS13
- ③金具枠 材質：SCS13
- ④吊金具 材質：SCS13
- ⑤鎖 材質：SUS304
- ⑥ヒートン 材質：C2700W  
処理：ニッケル-クロムめっき

別売部品 (SKA-RS)

- ・金具枠締付専用工具 **EH**

別売部品 (SKA-KRS)

- ・金具枠締付専用工具 **EH**
- ・共栓用キーハンドル **NH-S**

寸法表

<単位:mm>

呼称	A	a	b	ねじ径d※2	h	t1	t1'	t2	鎖
*40 (1½吋) ※1	70	54	—	Rp1½	42	—	—	3	φ2.4 ℓ=1000
50 (2)	85	67	30	Rp2	49	10	3	3.5	
65 (2½)	109	87	47	Rp2½	56	3.5	3	4.5	
80 (3)	128	102	58	Rp3	59	4.5	3	5	
100 (4)	162	132	75	Rp4	68	4.5	4	5	

※1.呼称40はシングル型共栓です。  
※2.Rpは管用平行めねじ (JIS B 0202) を表します。

◆注文・発注情報

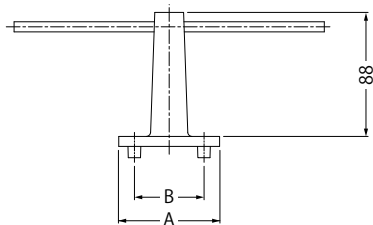
[SKA-RS]  
鎖 (ℓ=1000) の先端にヒートンが付属して  
います。

共栓金具枠 締付専用工具

**EH** 金具枠締付専用工具



- SKA金具枠締付専用工具。
- 専用工具を使用することで、締付時の金具枠の変形を防ぎます。



材質：FC150  
処理：亜鉛めっき

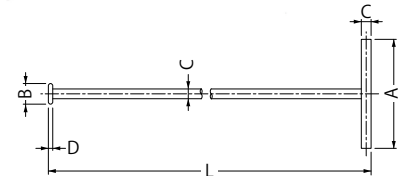
寸法表

<単位:mm>

呼称	A	B
40	42	30
50	53	41
65	70	55
80	84	60
100	109	74

共栓  
キーハンドル ステンレス製

**NH-S** キーハンドルタイプ共栓用



材質：SUS304

寸法表

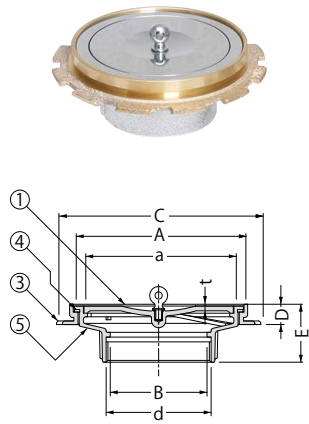
<単位:mm>

呼称	A	B	C	D	L
1000	100	19	φ9	φ4	1000

コンクリート製流し用排水金具

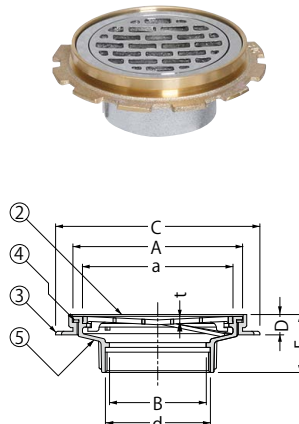
**SKB** 鋼管ねじ込用

JCW204・公共建築設備工事標準図  
SNB



**SKC** 鋼管ねじ込用

JCW204・公共建築設備工事標準図  
SNC



**部品構成**

- ① 共栓 材質：CAC202  
処理：ニッケルクロムめっき
- ② ストレーナ 材質：CAC202  
処理：ニッケルクロムめっき
- ③ 埋込金具 材質：CAC202
- ④ パッキン 材質：クロロブレンゴム
- ⑤ 金具枠 材質：CAC202  
処理：ニッケルクロムめっき

**寸法表**

呼称	A	a	B	C	D	ねじ径d※1	E	t
40 (1½吋)	80	65	40	108	14	Rp1½	41	3
50 (2)	95	80	50	125		Rp2	43	
80 (3)	142	125	80	171	16	Rp3	47	4

※1.Rpは管用平行めねじ (JIS B 0202) を表します。

**◆施工情報**

埋込金具の研ぎ出しが済んでから他の部品を取り付けてください。

**〔SKB〕**

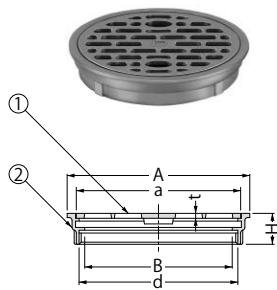
SKBの共栓は、構造上完全に水を止めることはできません。

床排水金具 ステンレス製

シート床用  
床排水金具

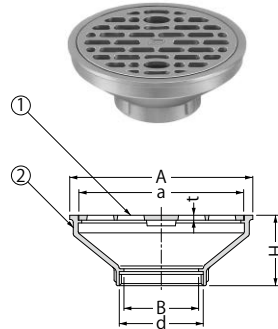
**SKD-S**

鋼管ねじ込用  
JCW204 D (SU)

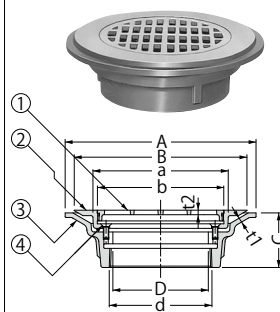


**SCK-S**

鋼管ねじ込用  
JCW204 C (SU)



**SKL** 鋼管ねじ込用



**部品構成 (SKD-S・SCK-S)**

- ① ストレーナ 材質：SCS13
- ② 金具枠 材質：SCS13

**部品構成 (SKL)**

- ① ストレーナ 材質：CAC202  
処理：ニッケルめっき
- ② シート押え 材質：CAC202  
処理：ニッケルめっき
- ③ 防水受つま 材質：FC150  
処理：樹脂系塗装
- ④ 十字穴付皿ねじ 材質：SUS304

**寸法表 (SKD-S)**

呼称	A	a	B	ねじ径d※1	H	t
40 (1½吋)	60	47	40	Rp1½	20	2.5
50 (2)	70	57	50	Rp2		
65 (2½)	90	77	65	Rp2½	22	3
80 (3)	100	87	80	Rp3		
100 (4)	130	117	100	Rp4	26	3.5
125 (5)	155	142	125	Rp5		
150 (6)	180	167	150	Rp6	29	4.5
200 (8)	244	230	200	PS8		

**寸法表 (SCK-S)**

呼称	A	a	B	ねじ径d※1	H	t
40 (1½吋)	100	87	40	Rp1½	45	3.5
50 (2)	130	117	50	Rp2	50	
65 (2½)	155	142	65	Rp2½	55	4.5
80 (3)	180	167	80	Rp3	60	
100 (4)	215	202	100	Rp4	65	5.5

**寸法表 (SKL)**

呼称	A	a	B	b	C	D	ねじ径d※2	t1	t2
50 (2吋)	140	83	120	77	49	50	Rc2	4	3.5
65 (2½)	158	96	140	88	52	60	Rc2½	4.5	
80 (3)	171	110	152	101	54	72	Rc3		5
100 (4)	210	148	190	139	60	105	Rc4	5	

※1.Rp, PSは管用平行めねじ (JIS B 0202) を表します。

※2.Rcは管用テーパめねじ (JIS B 0203) を表します。(1049ページ参照)

**◆設計情報**

**〔SKL〕**

a寸法に合わせて、塩ビ床シートに穴をあけてください。

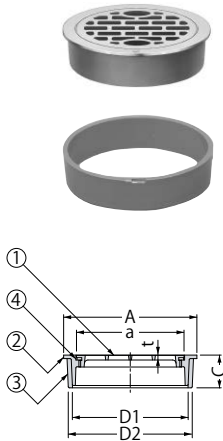


床排水金物

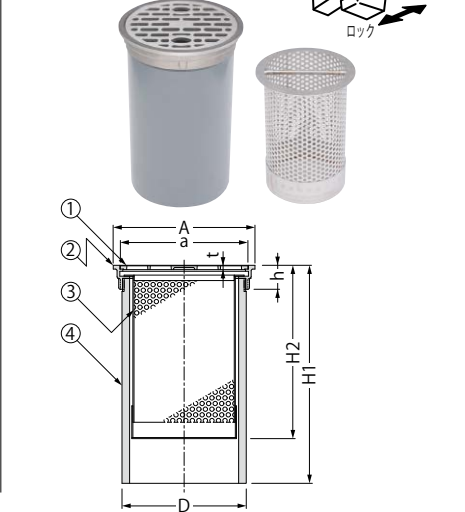
床排水金具 ステンレス製

バスケット付床排水金物 ステンレス製

**SKJ-S** 塩ビ管差込用  
VP管・VU管兼用



**SKD-S-LAW**



**部品構成 (SKJ-S)**

- ①ストレーナー 材質：SCS13
- ②金具枠 材質：SCS13
- ③ソケット 材質：硬質ポリ塩化ビニル
- ④パッキン 材質：クロロプレンゴム

VP管・VU管兼用タイプ

SKJ-SはVP管・VU管兼用タイプです。VU管にご使用の場合、部番③ソケットを取り付けてご使用ください。

**部品構成 (SKD-S-LAW)**

- ①ストレーナー 材質：SCS13
- ②金具枠 材質：SCS13
- ③バスケット 材質：SUS304
- ④排水管 材質：硬質ポリ塩化ビニル

寸法表 (SKJ-S)

呼称	A	a	C	t	D1	D2
40 (1½吋)	48	33	24.5	2	39	43
50 (2)	60	42	25.5	2.5	50	56
65 (2½)	76	59	27.5		65	72
80 (3)	89	70	28	3.2	76	83
100 (4)	114	92	30		98	106
125 (5)	140	117			123	130
150 (6)	165	132			144	153

寸法表 (SKD-S-LAW)

呼称	A	a	h	t	D	H1	H2
100 (4吋)	130	117	22	3.5	114	200	159

◆設計情報

【SKJ-S】

VP管・VU管兼用タイプです。VP管に取り付ける場合は、ソケットが不要になります。

【SKD-S-LAW】

排水管は、VP100を使用しています。

非防水用 掃兼ドレン

シート床用  
掃兼ドレン

**SKN-AS**

鋼管ねじ込用  
ステンレス製



**SKN-CS**

鋼管ねじ込用  
C型  
ステンレス製



**SKN-D**

鋼管ねじ込用D型



**SKN-E**

鋼管ねじ込用



**部品構成**

- ①蓋 材質：SCS13
- ②蓋 材質：CAC202
- ③ストレーナー 材質：ニッケルめっき
- ④ストレーナー 材質：CAC202
- ⑤引き上げボルト 材質：ニッケルめっき
- ⑥引き上げボルト 材質：SUS304
- ⑦スナップリング 材質：C3604BD
- ⑧パッキンA 材質：ニッケルめっき
- ⑨パッキンB 材質：SUS304
- ⑩金具枠 材質：クロロプレンゴム
- ⑪金具枠 材質：クロロプレンゴム
- ⑫シート押え 材質：SCS13
- ⑬防水受つま 材質：CAC202
- ⑭十字穴付皿ねじ 材質：ニッケルめっき
- ⑮十字穴付皿ねじ 材質：CAC202
- ⑯防水受つま 材質：FC150
- ⑰十字穴付皿ねじ 材質：樹脂系塗装
- ⑱十字穴付皿ねじ 材質：SUS304

寸法表 (SKN-AS)

呼称	A	a	b	ねじ径d※1	H1	H2	t1	t2
100 (4吋)	135	122.3	25	Rp4	29	46.6	3	5

寸法表 (SKN-CS)

呼称	A	a	b	ねじ径d※1	D	H	L	t1	t2
50 (2吋)	135	122.3	25	Rp2	53	55	12	3	5
65 (2½)				Rp2½	68				
80 (3)				Rp3	81				

寸法表 (SKN-D)

呼称	A	a	b	ねじ径d※1	H	L	t1	t2
100 (4吋)	130	115	25	Rp4	62.5	25	3	4
125 (5)	156	141.5		Rp5	63.5	26	4	

寸法表 (SKN-E)

呼称	A	a	B	b	C	D	ねじ径d※2	H	L	T	t1	t2
80 (3吋)	171	110	152	101.5	25	81	Rc3	54	22	4.5	3	4
100 (4)	210	148	190	141.5		105	Rc4	60	26	5	4	
100×50						53	Rc2	68	22			

※1.Rpは管用平行めねじ (JIS B 0202) を表します。

※2.Rcは管用テーパめねじ (JIS B 0203) を表します。(1049ページ参照)

◆設計情報

掃除口兼用タイプの排水金具です。通常、蓋をして臭気を密閉できます。

内部のストレーナーは、取り外しが可能です。

◆施工情報

【SKN-E】

a寸法に合わせて、塩ビ床シートに穴をあけてください。



床排水金物

通気金物

通気金物

ベントキャップ  
露出型

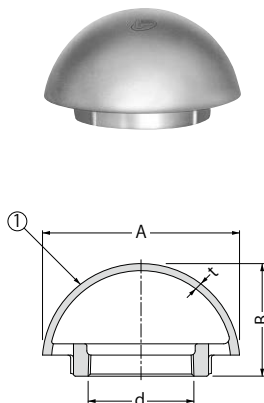
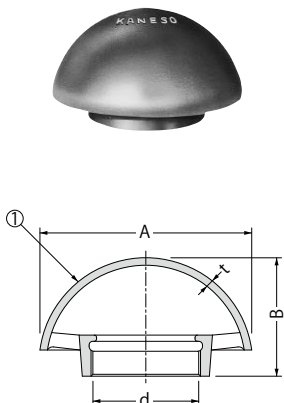
ベントキャップ  
露出型 アルミニウム製

VA

JCW205 VC-EF

VA-A

JCW205 VC-EA



寸法表 (VA)

<単位:mm>

呼称	A	B	ねじ径d※1	t
75 (3吋)	170	95	Rc3	6
100 (4)	210	120	Rc4	

寸法表 (VA-A)

<単位:mm>

呼称	A	B	ねじ径d※1	t
40 (1½吋)	105	60	Rc1½	4.5
● 50 (2)	125	70	Rc2	
● 65 (2½)	140	80	Rc2½	5
● 80 (3)	160	90	Rc3	
● 100 (4)	200	100	Rc4	5.5
● 125 (5)	241	123	Rc5	
● 150 (6)	274	139	Rc6	

※1.Rcは管用テーパめねじ (JIS B 0203) を表します。(1049ページ参照)

部品構成 (VA)

- ①本体 材質: FC150 処理: 浴融亜鉛めっき

部品構成 (VA-A)

- ①本体 材質: AC7A

◆設計情報

(VA-A)

寸法表中●印は日本鑄鉄ふた・排水器具工業会規格 (JCW) 該当品です。

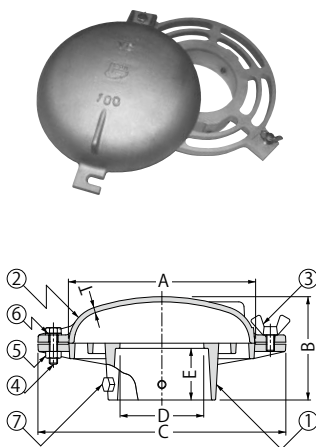
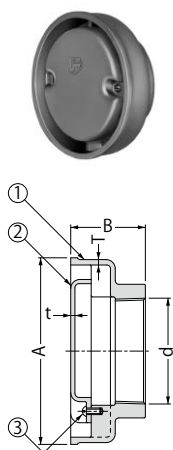
ベントキャップ  
埋込型 アルミニウム製

ベントキャップ  
露出型開閉式 アルミニウム製

VB-A

JCW205 VC-BA

VD



寸法表 (VB-A)

<単位:mm>

呼称	A	B	ねじ径d※1	t	T
40 (1½吋)	96	44	Rc1½	3	4
● 50 (2)	109	48	Rc2		
● 65 (2½)	134	55	Rc2½	3.5	4.5
● 80 (3)	155	62	Rc3		
● 100 (4)	201	72	Rc4	4	5
● 125 (5)	251	81	Rc5		
● 150 (6)	280		Rc6	4.5	

※1.Rcは管用テーパめねじ (JIS B 0203) を表します。(1049ページ参照)

寸法表 (VD)

<単位:mm>

呼称	A	B	C	D	E	T
80 (3吋)	180	100	240	81	50	5
100 (4)	220	110	280	105		
125 (5)	265	115	325	131	6	

部品構成 (VB-A)

- ①本体 材質: AC7A
- ②蓋 材質: AC7A
- ③丸小ねじ 材質: C3602W

部品構成 (VD)

- ①本体 材質: AC7A
- ②蓋 材質: AC7A
- ③蝶ボルト 材質: SUS304
- ④ボルト 材質: SUS304
- ⑤Uナット 材質: SUS304
- ⑥ワッシャ 材質: SUS304
- ⑦締付ボルト 材質: SUS304

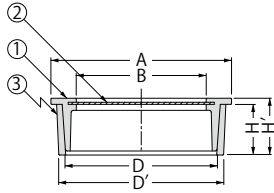
◆設計情報

(VB-A)

寸法表中●印は日本鑄鉄ふた・排水器具工業会規格 (JCW) 該当品です。

防虫目皿 ステンレス製

**SKF-S** 塩ビ管差込用  
VP管・VU管兼用



寸法表

<単位:mm>

呼称	A	B	D	D'	H	H'
40 (1½吋)	48	27	39	43	21	24.5
50 (2)	60	38	50	56		25.5
65 (2½)	76	54	65	72		27.5
80 (3)	89	64	76	83	26	28
100 (4)	114	87	98	106		
125 (5)	140	111	123	130	30	30
150 (6)	165	131	144	153		

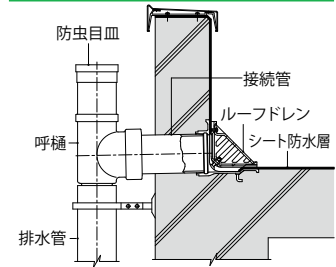
部品構成

- ①金具枠 材質：SCS13
- ②金網 材質：SUS304
- ③ソケット 材質：硬質ポリ塩化ビニル

VP管・VU管兼用タイプ

VP管・VU管兼用タイプです。  
VU管にご使用の場合、部番③ソケットを取り付けてご使用ください。

納まり図



◆設計情報

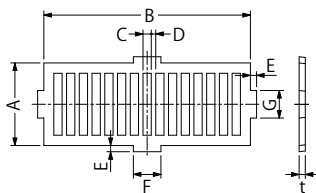
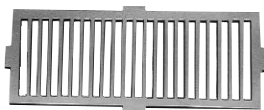
VP管・VU管兼用です。  
VP管に使用する場合は、ソケットが不要です。

◆注文・発注情報

金網はメッシュ16・線径0.55です。

床下換気孔

**UA**



※呼称150×500は図面と異なり、ストップ部が3ヶ所です。

寸法表

<単位:mm>

呼称	A	B	t	C	D	E	F	G	開口面積		
100×500	100	500	7	12	6	9	30	30	20,100mm <sup>2</sup>		
120×300	120	300	9				8	10	40	40	16,200
150×300	150									30	34,500
150×500	150	500	7		6	9	40	40	37,000		
170×420	170	420	9								

部品構成

- 本体 材質：FC150
- 処理：樹脂系塗装

※呼称150×500および170×420の材質はFC200です。

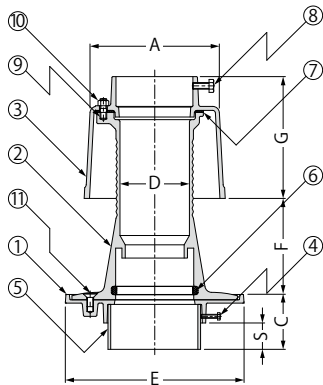


床排水金物

通気金物

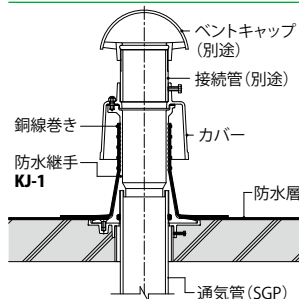
通気管接続用防水継手 打込型  
差し込み式

KJ-1



- ベースを打込型としたため、工期短縮、漏水事故の防止が図れます。
- 防水層の立ち上げ、巻き付けを考慮した本体形状です。

KJ-1 納まり図



部品構成

- ①打込ベース 材質：FC150 処理：樹脂系塗装
- ②本体 材質：FC150 処理：樹脂系塗装
- ③カバー 材質：FC150 処理：樹脂系塗装
- ④止めビス 材質：SS400 処理：電気亜鉛めっき
- ⑤スペーサー 材質：硬質ポリ塩化ビニル
- ⑥パッキンA 材質：クロロプレンゴム
- ⑦パッキンB 材質：天然ゴム
- ⑧固定ボルト 材質：SUS304
- ⑨スタッドボルト 材質：SUS304
- ⑩ナット 材質：SUS304
- ⑪皿小ねじ 材質：SS400 処理：電気亜鉛めっき

付属部品

- ・養生蓋
- ・蝶ナット
- ・長ねじボルト
- ・位置決めプレート

別売部品

- ・接続管
- ・ベントキャップ

◆注文・発注情報

通気管は差し込むだけで簡単に取り付けられます。

VP・VU・SGP管ともに取付可能となっております。

ご注文の際はC寸法をご指示ください。  
<例>KJ-1-100 C=100

寸法表

呼称	A	C	D	E	F	G	S
100 (4)	195	80~	105	270	145	184	C-15

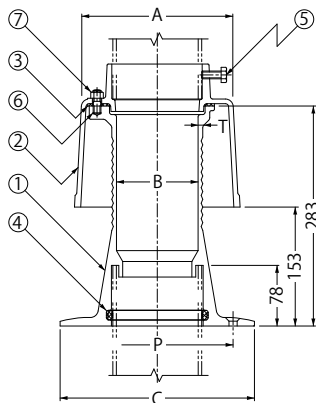
<単位: mm>

通気管接続用防水継手 後付型  
差し込み式

通気管接続用防水継手 後付型  
差し込み式 ロングタイプ

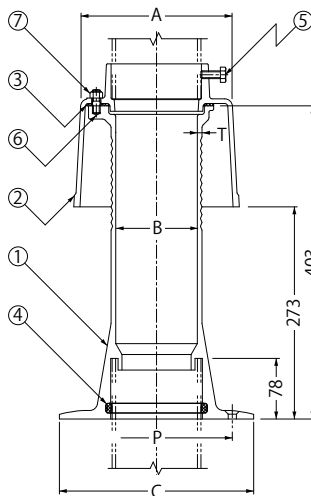
KJ-2

都市再生機構  
機械設備設計図集J-501



KJ-2L

都市再生機構  
機械設備設計図集J-501



部品構成

- ①本体 材質：FC150 処理：樹脂系塗装
- ②カバー 材質：FC150 処理：樹脂系塗装
- ③パッキン 材質：天然ゴム
- ④パッキン 材質：クロロプレンゴム
- ⑤固定ボルト 材質：SUS304
- ⑥スタッドボルト 材質：SUS304
- ⑦ナット 材質：SUS304

別売部品

- ・接続管
- ・ベントキャップ

◆注文・発注情報

通気管は差し込むだけで簡単に取り付けられます。

VP・VU・SGP管ともに取付可能となっております。

寸法表

呼称	A	B	C	P	T
65 (2½吋)	150	68	220	160	5
80 (3)	170	81	230	170	5.5
100 (4)	195	105	250	195	6
125 (5)	222	131	280	240	7
150 (6)	244	155	310	270	

<単位: mm>