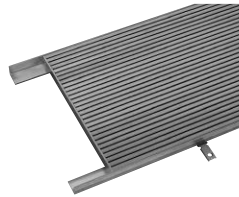


外構用 ステンレス製 みぞ用(すきま2mm) ノンスリップタイプ

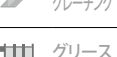
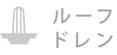
品名	製品符号	ピット幅 (mm)	呼称(蓋寸法) mm	価格 (ピット蓋:円/m) (集水柵蓋:円/枚)		備考	カタログ ページ
蓋	SCN-E	100	150×500×20	54,000		SUS304使用 	368
		150	200×500×20	58,400			
		200	250×500×20	64,900			
		250	300×500×20	71,900			
		300	350×500×20	79,200			
集水柵蓋	SCN-E	300	350×350×20	34,500		SUS304使用 	368
		350	400×400×20	53,700			
		400	450×450×20	58,100			
		450	500×500×20	62,600			
受 枠	製品符号	材質		直線 (片側1m)	コーナー部 (1ヶ所)	定尺:3000mm (RL-20は2000mm)	372
	AF20B	アルミニウム製		3,300	2,400		
	SF20B	ステンレス製		5,700	2,700		
	打込型 SF20D			9,400	4,100		
	RL-20			4,000	1,800		

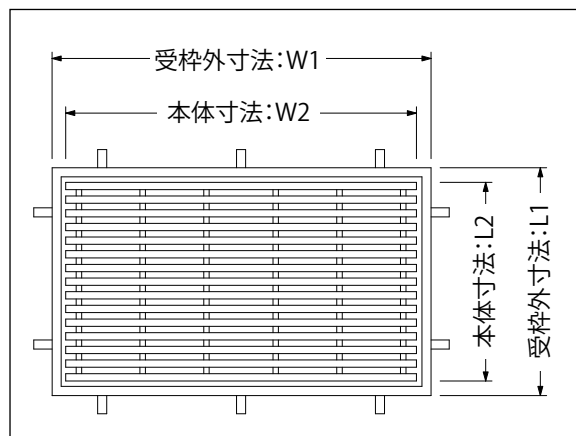
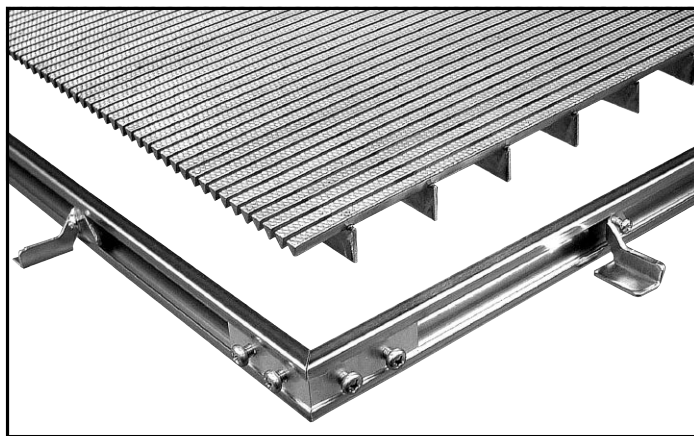
※蓋の開閉はU型ハンドル(205ページ)をご使用ください。

屋内用 ステンレス製 みぞ用(すきま2mm) ノンスリップタイプ

品名	製品符号	ピット幅 (mm)	呼称(蓋寸法) mm	価格 (ピット蓋:円/m) (集水柵蓋:円/枚)		備考	カタログ ページ
蓋	SCN-P	101	150×500×20	104,000		SUS304使用 	369
		150	200×500×20	121,500			
		198	250×500×20	133,000			
		247	300×500×20	144,600			
		296	350×500×20	156,000			
集水柵蓋	SCN-P	296	350×350×20	66,500		SUS304使用 	369
		351	400×400×20	83,700			
		400	450×450×20	101,200			
		448	500×500×20	115,700			
受 枠	製品符号	材質		直線 (片側1m)	コーナー部 (1ヶ所)	定尺:3000mm (RL-20は2000mm)	372
	AF20B	アルミニウム製		3,300	2,400		
	SF20B	ステンレス製		5,700	2,700		
	打込型 SF20D			9,400	4,100		
	RL-20			4,000	1,800		

※蓋の開閉はS型ハンドル(205ページ)をご使用ください。





※本体寸法は枠外寸法から20mmを引いた値です。

ステンレス製 玄関マット用(すきま2mm) ノンスリップタイプ

製品符号	呼称	枠外寸法 W1×L1	価格(円/枚)		カタログ ページ
			標準品(枠付)	本体のみ	
SCN-M	900×600	892×595	192,000	182,000	370
	1200×600	1192×595	235,900	222,500	
	1200×900	1192×894	329,700	309,200	
	1500×900	1492×894	395,600	369,900	
	1800×900	1792×894	461,400	430,500	

※蓋の開閉はS型ハンドル(205ページ)をご使用ください。

ルーフ
ドレン

システム
ドレン

フロア
マシナッチ

ライン
ピット

クリーン
ピット

排水
ユニット

スクリーナー

フロア
ルーバー

スマート
スマートラフ

ステン
ステン

自動
ガード

EX
ジョイント

仕
ダンバー

屋上
関連製品

ガーデン
エッジ

ガーデン
グレート

環境
関連製品

車
止め

鉄
蓋

み
蓋

床
グレーチング


グ
阻集器

床
通気金物

上
鉄蓋

誘
マーカ

外構用 鋳鉄製 みぞ用(すきま7mm/開口3mm) 滑り止め模様付

製品符号	呼称	寸法 (mm)	価格 (円/枚)	備考	写真	カタログ ページ
●T-6 GMS-6	250	250×598×25	14,300	FCD500製 盗難防止用鎖付		371
	300	300×598×25	16,600			
	350	350×598×25	17,500			
●T-2 GMS-2	250	250×598×25	13,800	FC200製 盗難防止用鎖付		371
	300	300×598×25	15,900			
	350	350×598×25	16,800			
スチール製受枠 L-25G		L28.2×30.2×3.2 (L=2000)	3,400	SPHC製 樹脂系塗装	—	372
		コーナー加工費 (直角1ヶ所当り)	1,800			

※蓋は1枚当りの価格。受枠は2m1本の価格です。

※蓋の開閉はS型ハンドルをご使用ください。

開閉ハンドル

製品符号	価格 (円)	単位	1梱包 の人数	備考	写真	カタログ ページ
S型	3,000	1本	不定	SS400製 電気亜鉛めっき SCN-P、SCN-M、GMS		372
U型	2,900	1本	不定	SUS304製 SCN-E		372

