

ルーフドレン関連製品

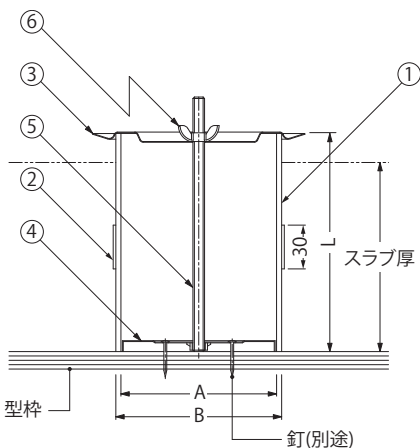
脱落防止型 アンカー付スラブ貫通スリーブ

TKT (グレー色)



TKT-W (ホワイト色)

新製品



部品構成

①スペーサー	材質：硬質ポリ塩化ビニル	④位置決めプレート	材質：SPHC
②アンカー	材質：硬質ポリ塩化ビニル	⑤長ねじボルト	材質：SWRM8
③養生蓋	材質：SGHC	⑥蝶ナット	材質：SPCC

寸法表 (TKT)

<単位: mm>

呼称	A	B	L
SU 75	75	80	100~
VU100	107	114	100~
VU125	131	140	100~
VU150	154	165	100~
VP100	100	114	100~
VP125	125	140	100~
VP150	146	165	100~

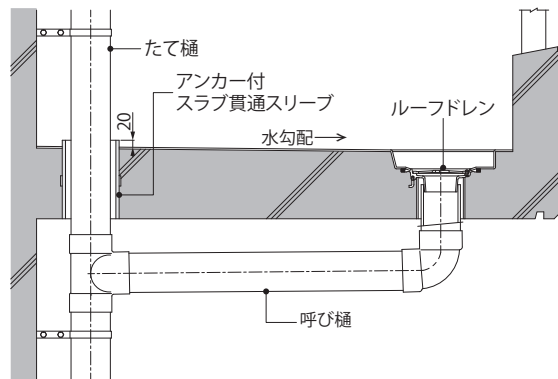
寸法表 (TKT-W)

<単位: mm>

呼称	A	B	L
VU100	107	114	100~
VU125	131	140	100~
VU150	154	165	100~

- ため樋、配管などを通す貫通穴をスラブコンクリートに設けるための打込型金具です。
- コンクリート打設後にスペーサーを踏んでもズレ落ちないアンカー付です。
- 型枠への取付が容易で、コンクリート打設と同時に貫通穴が設けられるため、工期短縮に貢献します。
- ホワイト色のスペーサー部品を採用しており、意匠性が重視されるマンションなどの建物にご使用いただけます。(TKT-W)

納まり図



ルーフドレン

張掛け幅
100mm

ため引き用
打込型

よこ引き用
打込型

打込型
抜型付

PC工場向

外断熱用

鋼製下地
断熱屋根工法用

デッキプレート用

ALC用

木付け用

後付型

集塵機能付

ステンレス
铸鋼製

ステンレス製

アルミニウム製

ルーフドレン
関連製品

◆設計情報

L寸法はスラブ厚+20mm程度で設定してください。
スペーサーをスラブ上面より突出させることで、階下への覆水等の落下を防げます。

◆注文・発注情報

ご注文の際はL寸法をご指示ください。
<例>TKT-VP125 L=240
L寸法は5mm刻みでご利用しております。
また、ご指示いただいたL寸法での製作も可能です。