

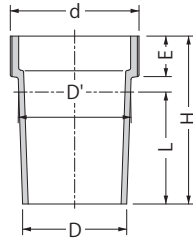
テーパースリーブ
VP・VU管兼用

接続用直管
SGP管(白管)

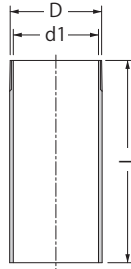
接続用直管
VP管(グレー色)

接続用直管
VP管(ホワイト色)

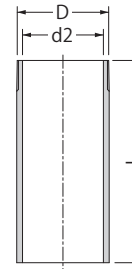
KKS



KKG



VP-KK



VP-KK-W

新製品



規格対照表

規格名称	記号	製品符号	呼称(サイズ)
建築工事標準詳細図 令和4年版	5-33-1	KKS	特記による

部品構成(KKS)

材質：FC150 処理：樹脂系塗装

寸法表(KKS)

呼称	ねじ径d※	D	D'	E	L	H
50	R2	44	51	23	100	140
65	R2½	60	67	26	100	140
75	R3	71	78	30	100	140
100	R4	93	100	36	100	150
125	R5	118	125	40	100	150

<単位:mm>

寸法表(KKG・VP-KK・VP-KK-W)

呼称	ねじ径D※	d1	d2	L
50	R2	52.9	51	150~
65	R2½	67.9	67	150~
75	R3	80.7	77	150~
100	R4	105.3	100	150~
125	R5	130.8	125	150~
150	R6	155.2	146	150~

<単位:mm>

※Rは管用テーパねじ(JIS B 0203)を表します。(1093ページ参照)

◆注文・発注情報

【KKG・VP-KK・VP-KK-W】

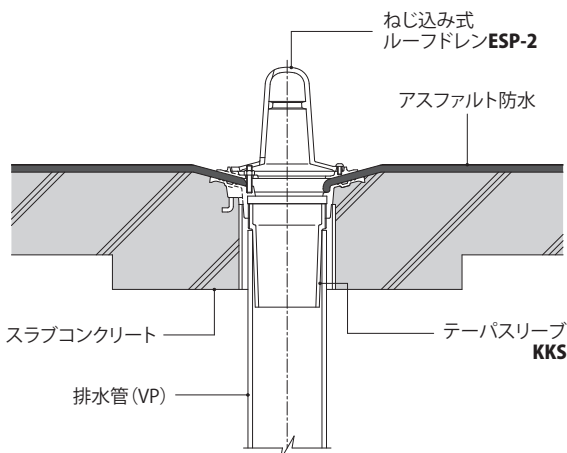
L寸法は1000mmまで製作可能です。

【KKG・VP-KK・VP-KK-W】

両側ねじ加工品もあります。
ご注文の際、片側ねじか両側ねじかをご指
示ください。

<例> KKG-100×250 片ねじ
KKG-100×250 両ねじ

テーパースリーブ KKS 納まり図



ルーフトレンドレン

システムドレン

フローハッチ
マシハッチ

ライン
ピット

クリーン
ピット

排水
ユニット

スクリーナー

フロア
ルーバー

スマートスリット
スマートラフ

ステンレス製
玄関マット

自動ドア
ガード

EX
ジョイント

仕口
ダンパー

屋上緑化
関連製品

ガーデン
エッジ

ガーデン
グレート

環境配慮
関連製品

車止め

鉄蓋

みぞ蓋

床板用
グレーチング

グリス
阻集器

床排水金物
通気金物

上水道用
鉄蓋

誘導用
マーカー

資料編