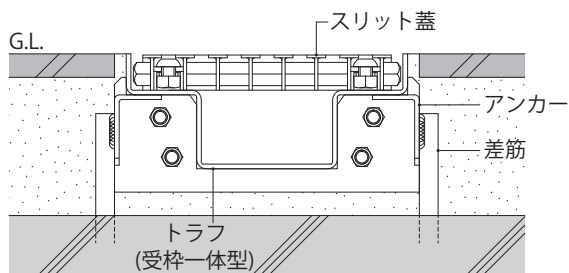


工期短縮を可能にする、水切用トラフです

建物出入口や、エレベーター・エスカレーターなどの設備内への水の浸入を防ぐ、受枠一体型の連結式ステンレス製排水トラフです。排水溝の型枠工事が不要で、脱型の必要もなく、施工の簡略化に繋がります。

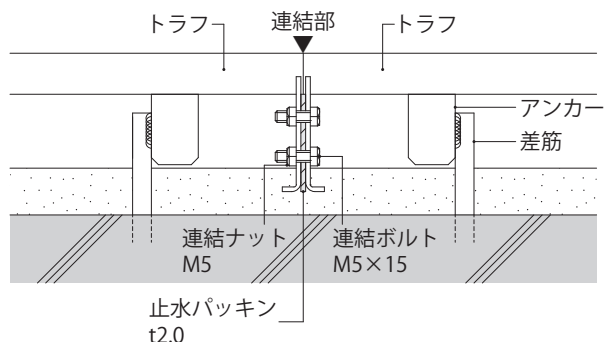
人工地盤にも設置いただけます

浅型タイプのトラフを採用。駅ホームや自由通路などの鋼床版に設置する排水溝としてもお使いいただけます。

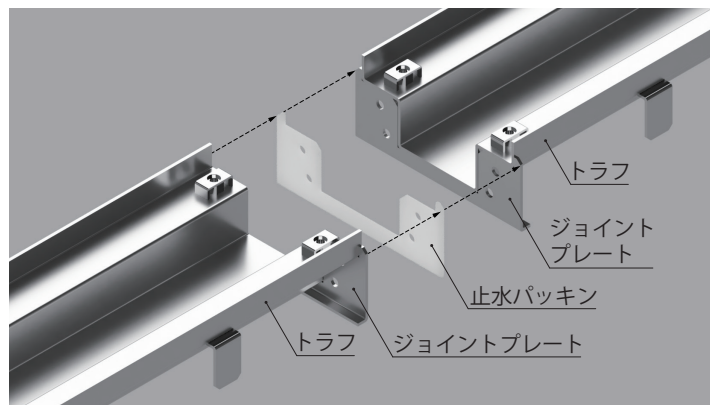


止水性を高めた連結式トラフ

トラフは、ボルトとナットでジョイントできます。トラフ同士の溶接が不要で、現場での施工手間を低減します。



ジョイントプレート間にシリコン系ゴム製の止水パッキンを挟み込むことで、連結部からの水漏れを防ぎます。

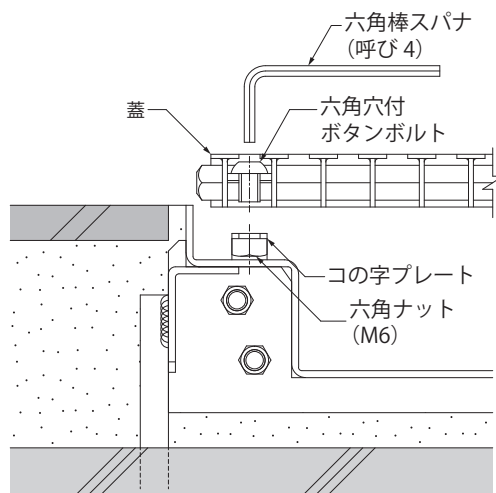
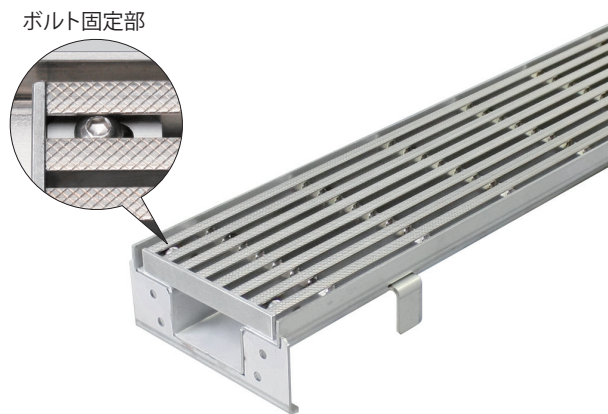


安全性・意匠性を高めた蓋ボルト固定

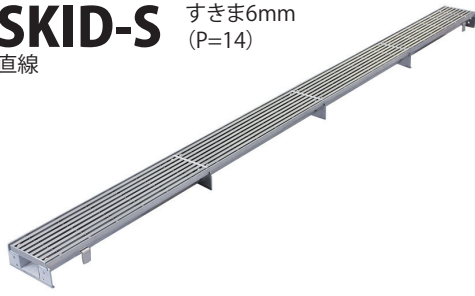
蓋とトラフをボルトで固定し、ガタツキや音の発生を防止します。

ボルト固定部はメインバーの切欠きがありません。目立たず、歩行時の安全性を確保します。

六角穴付ボタンボルトは、蓋から外れない構造で、清掃などの蓋開閉時に、ボルトを落下させたり、紛失する恐れがありません。



SKID-S すきま6mm
 (P=14)
 直線

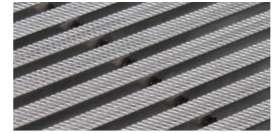
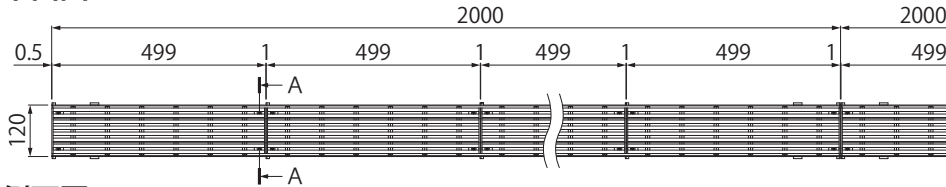


ボルト固定部



- 水切用として使用できるステンレス製排水トラフです。
- トラフ同士はボルト・ナットで連結できます。
- 受枠一体型トラフで、みぞの成形が不要となり、工期短縮に貢献します。
- 人が安全に通行できる、細目タイプのスリット蓋です。
- ボルト固定部はメインバーの切欠きがなく、安全性・意匠性に優れます。
- ボタンボルトが蓋から外れない構造で、清掃などの蓋開閉時に落下や、紛失の恐れがありません。

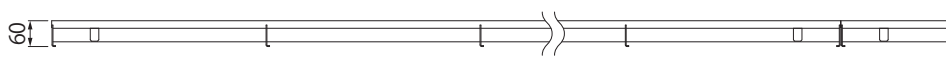
平面図



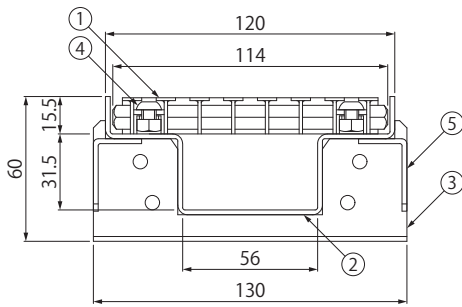
ノンスリップ模様:ローレット

滑り抵抗係数
C.S.R=0.4
 以上
 試験条件
 滑り片 : ゴムシート
 硬さ72~80
 表面状態 : 水+ダスト散布

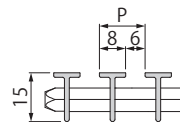
側面図



A-A断面図



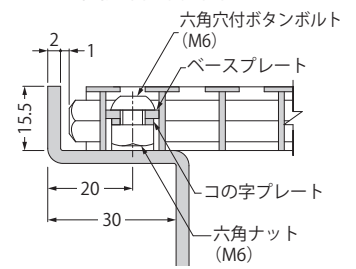
スリット蓋寸法図
 すきま6mm
 (P=14)



定尺長さ

スリット蓋 : 499mm
 トラフ : 2000mm
 ※トラフ2mに蓋4枚敷設します。

ボルト固定部詳細図



部品構成

- ①スリット蓋 材質: SUS304
- ②トラフ 材質: SUS304
- ③ジョイントプレート 材質: SUS304
- ④六角穴付ボタンボルト(M6) 材質: SUS304
- ⑤アンカー 材質: SUS304

付属部品

- ・連結ボルト (M5×15)
- ・連結ナット (M5)
- ・止水パッキン

別売部品

- ・六角棒スパナ 呼び4
- ・開閉ハンドル D型 (右図参照)



◆設計情報

トラフ自体に排水勾配は付いていません。

◆注文・発注情報

割付図に基づき製作いたします。
 排水レイアウトをご指示ください。

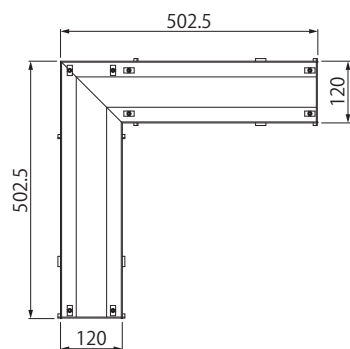
質量表

適用荷重	呼称	スリット蓋質量	トラフ質量	総質量
歩行用	1260	1.2kg/枚 (0.5m)	6.5kg/2m	11.3kg/2m

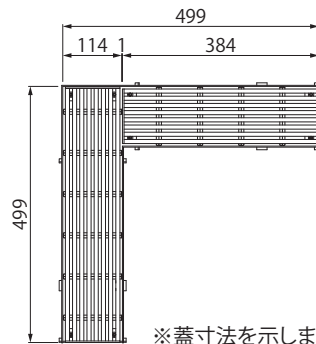
SKID-C

90°コーナー

受枠平面図



スリット蓋敷設図



※蓋寸法を示します。

質量表

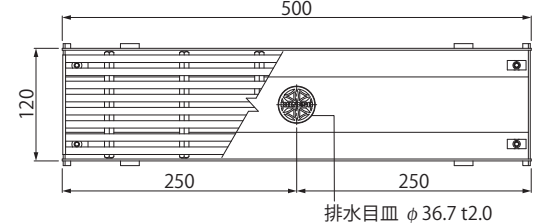
適用荷重	呼称	スリット蓋質量	トラフ質量	総質量
歩行用	1260	2.3kg	3.5kg	5.8kg

SKID-V

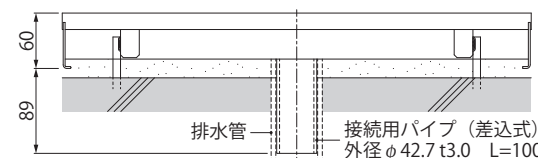
たて引き排水口

※たて引き排水口にはスリット蓋~
 1枚(定尺499mm)が含まれます。

平面図



側面図



質量表

適用荷重	呼称	スリット蓋質量	トラフ質量	総質量
歩行用	1260	1.2kg	2.0kg	3.2kg