

# 18

## 車止め



車止め	595
駐輪パイプ・タイヤ止め	631

### 車止め

Uシリーズ

Eシリーズ

Yシリーズ

Gシリーズ

駐輪パイプ  
タイヤ止め

# 高次元の都市空間にフィットします



都市景観整備事業のノウハウを活かした視点で開発に至った車止め・駐輪パイプ・タイヤ止めです。

建築物周囲のエLEMENTを成す道路、オープンスペース、公園、広場、駐車場など、それぞれの用途に応える素材、デザインを多彩に揃えているのが大きな特長です。

都市環境整備のレベルアップに適するクオリティ、多様化に応えるバリエーション、感性に触れるシンプルなデザイン、これらの要素を凝縮したコンセプトに基づいて、生み出しています。

## ラインナップ

### Uシリーズ 駐車場の出入口に最適

- 上下式・固定式
- ステンレス製
- 設定サイズ：φ 48.6  
φ 76.3  
φ 114.3

P.596

敷地内に入り出すクルマを限定するときや、駐車場の夜間保守などに重宝する上下収納式の車止め、**Uシリーズ**。女性でも片手で簡単に引き上げられる軽量タイプ。さらに上下式にありがちな不安定さを解消、グラグラしない安定直立が大きな特長です。チェーン内蔵タイプや、車の接触による衝撃をやわらげるスプリング付も設定。

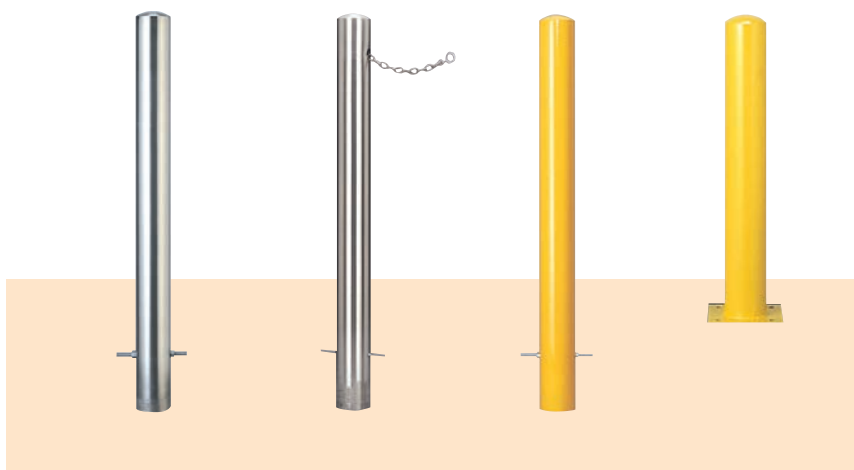


### Eシリーズ 建物外構に最適

- 固定式・脱着式
- ステンレス製・スチール製
- 設定サイズ：φ 48.6・φ 60.5  
φ 76.3・φ 101.6  
φ 114.3・φ 139.8  
φ 165.2・φ 216.3

P.602

集合住宅地や、オフィスビルの公開広場など敷地内へのクルマの進入を防ぎたい場合。また、クルマから建物や屋外設置機器を保護したい場合に最適な車止めです。チェーンが使用できるタイプも設定し、所有地境界を明確にしたい場所に最適です。脱着用埋設管、反射テープなどオプションも用意。



- ルーフドレン
- システムドレン
- フローハッチ
- ラインピット
- クリーンピット
- 排水ユニット
- スクリーナー
- フロアルーパー
- スマート外スマートラフ
- ステンレス製玄関マット
- 自動ドアガード
- EXジョイント
- 仕口ダンパー
- 屋上緑化関連製品
- ガーデンエッジ
- ガーデングレート
- 環境配慮関連製品
- 車止め
- 鉄蓋
- みぞ蓋
- 床板用グレーチング
- グリス阻集器
- 床排水金物通気金物
- 上水道用鉄蓋
- 誘導用マーカー
- 資料編

## 車止め

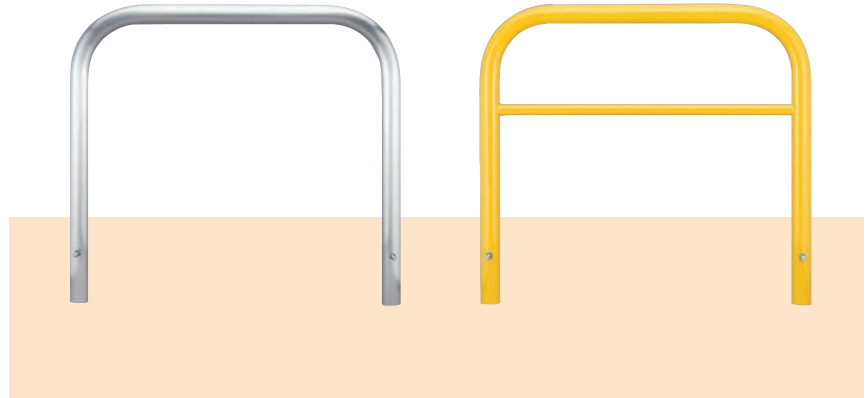
## ラインナップ

## Yシリーズ 施設の出入口などに

- 固定式・脱着式・据置式
- ステンレス製・スチール製
- 設定サイズ：φ 42.7  
φ 60.5  
φ 76.3

P.614

公園や施設の出入口などに設置するアーチ型の車止めです。ステンレス製とスチール製を設け、支柱径、横幅サイズも豊富に揃え、使用場所に合った機種をお選びいただけます。

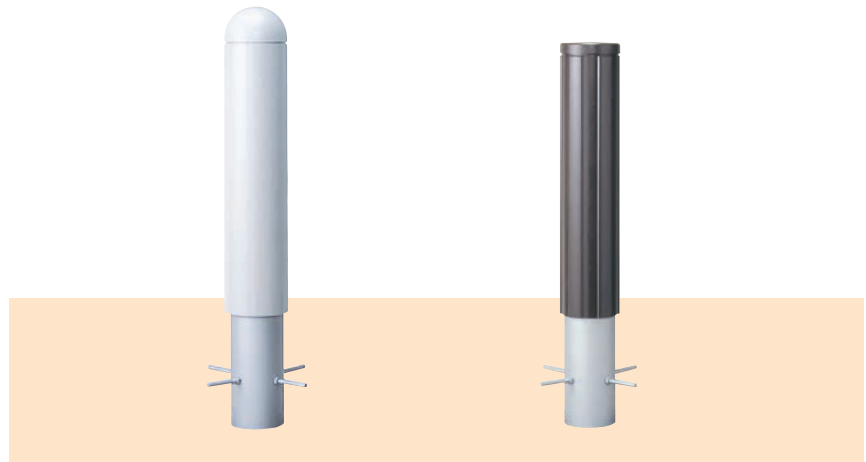


## Gシリーズ 歩車分離に最適

- 固定式 (オプションで脱着式も設定)
- 鋳鉄製
- 設定サイズ：φ 102  
φ 165  
φ 267

P.626

平型・円柱型・半球型による3タイプのトップと2タイプのボディデザインを組み合わせる独自のパーツ・システムを採用。周囲環境に適したデザインが、設計者によって自由にコーディネートできます。また、ステンレス鎖やリフレクターなど、オプションパーツも豊富に設定しています。


 車止め

Uシリーズ

Eシリーズ

Yシリーズ

Gシリーズ

 駐輪パイプ  
 タイヤ止め

車止め

## ラインナップ

ルーフ  
ドレンシステム  
ドレンフロア  
ハッチライン  
ピットクリーン  
ピット排水  
ユニット

スクリーナー

フロア  
ルーバースマートリフト  
スマートラフステンレス製  
玄関マット自動ドア  
ガードEX  
ジョイント仕口  
ダンパー屋上緑化  
関連製品ガーデン  
エッジガーデン  
グレート環境配慮  
関連製品

車止め



鉄 蓋



みぞ蓋

床板用  
グレーチンググリース  
阻集器床排水金物  
通気金物上水道用  
鉄 蓋誘導用  
マーカ

資料編

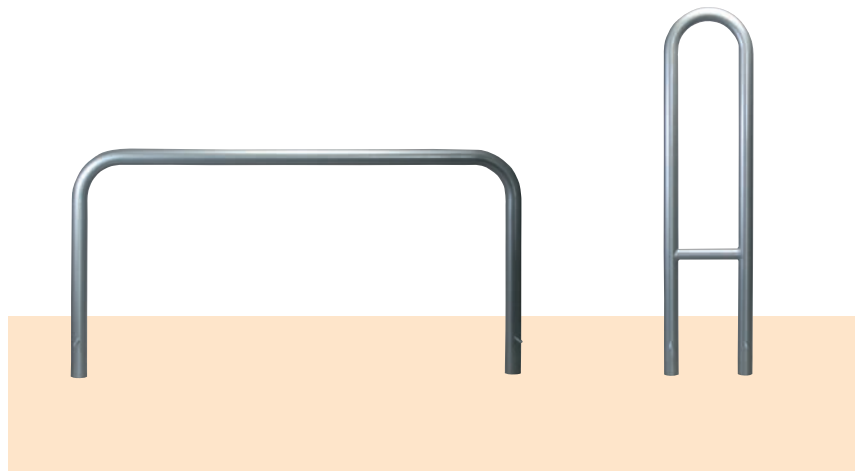


## 駐輪パイプ JP 自転車の整列駐輪に

- 先付タイプ・後付タイプ
- ステンレス製・スチール製
- 設定サイズ：258・1200・2000・2400・2700

P.633

自転車やバイクを整列駐輪させて、盗難防止のためのワイヤーロックの固定具として使用するパイプです。駐輪台数に応じたサイズを設定しております。



## タイヤ止め TSP 駐車をスムーズにさせるタイヤ止め

- リサイクルゴムチップ製
- 設定サイズ：550×85

P.636

従来のコンクリート製に比べ意匠性に優れ、環境と人に優しいタイヤ止めです。タイヤなどの廃材のゴムをチップ状にし、バインダーで固めました。車高の低い車両が乗り入れても安全なよう、本体高さを85mmとしています。



# 18-1

## 車止め



上下式車止め <b>U</b> シリーズ	596
ピラー型車止め <b>E</b> シリーズ	602
アーチ型車止め <b>Y</b> シリーズ	614
景観用車止め <b>G</b> シリーズ	626
車止め施工例	630

### 車止め

**U**シリーズ

**E**シリーズ

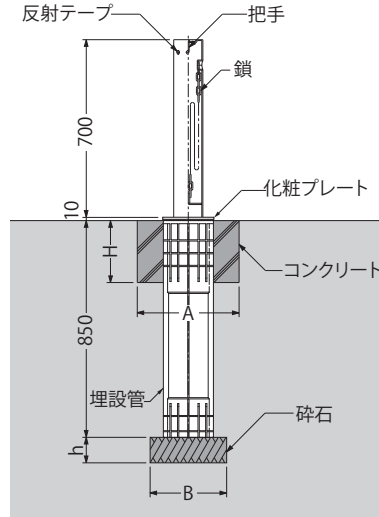
**Y**シリーズ

**G**シリーズ

駐輪パイプ  
タイヤ止め

# Uシリーズ

**駐車場の出入口に最適な上下式車止め**  
敷地内に入り出すクルマを限定したい場合や、歩行者や自転車などの進入禁止（一時閉鎖）を要する場所に最適な上下式の車止めUシリーズ。ステンレス素材を採用した本体には、引き上げ容易な落とし込み把手、セッティング容易なチェーンを内蔵するなど随所に工夫を凝らした製品です。

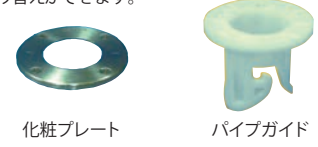


納まり参考寸法 <単位:mm>

支柱径	コンクリート		砕石	
	A	H	B	h
φ 48.6	□300	250	□300	100
φ 76.3	□400		□400	
φ 114.3	□500		□400	

**景観美を高めるステンレス素材**  
支柱にはオーステナイト系ステンレスSUS304を採用。表面処理はヘアライン仕上げを施し、シャープな輝きが周囲環境に印象的な効果を与えます。

**支柱の取り替えがOK**  
クルマによる衝突などにより支柱が破損した場合には、化粧プレートとパイプガイドを取り外すことにより支柱の取り替えができます。



**安心のロック機構付、本体ワンタッチ錠**  
本体および鎖にはロック機構が付き、専用鍵でのみ操作が可能です。管理者だけが鎖を外したり、本体を収納できる構造です。



※南京錠タイプには錠は付きません。

**製品符号の読み方** 車止めUシリーズの製品符号には、下記のように材質・サイズ等が表示されています。

支柱の形状・材質      スプリングの有無      本体錠の種類

UD : ステンレス製 上下式      なし : スプリングなし      なし : ワンタッチ錠付

UK : ステンレス製 固定式      S : スプリング付※      L : 南京錠付

**UD 07 70 S C L**

支柱の直径      支柱地上高      鎖の有無

04 : 48.6mm  
07 : 76.3mm  
11 : 114.3mm

70 : 700mm

N : 鎖なし  
C : 鎖内蔵  
E : 鎖端部用

※支柱径φ48.6mmにはスプリング付を設定しておりません。  
※チェーン内蔵タイプに使用している鎖のサイズは、φ5×33×17です。



**落とし込み把手付のトップ**  
支柱トップに引き上げ作業を容易にする落とし込み把手を装備。収納時には車両通行や歩行の妨げにならないすっきりとした納まりを実現します。



**安全性を高める反射テープ**  
支柱上部に反射テープを装着。夜間での視認性を高め、安全を確保します。



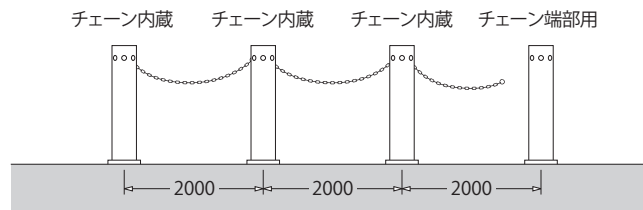
**チェーン内蔵タイプ**  
支柱内部に2mのステンレス鎖を内蔵。先端のリングを引っ張り、隣接する支柱に挿入するだけの簡単作業。鎖はロックすることができます。



**チェーン錠**  
鎖にはロック機構が付き、専用鍵でのみ操作が可能です。  
※UD0470タイプにはチェーン錠は付きません。

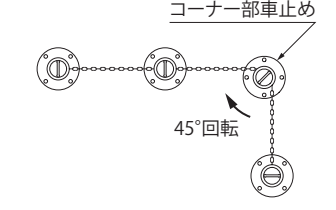


**車の接触による衝撃をやわらげるスプリング付**  
支柱下部にステンレス製のスプリングを取り付けた車止めです。スプリングの強度を十分検討し、子供のいたずらなどではほとんど動かず、万が一車が接触した場合は、車止めが可動し、衝撃をやわらげて車および車止めの損傷を最小限にとどめます。支柱径φ76.3mmとφ114.3mmに設定。



**Uシリーズ設置例**  
Uシリーズには用途に応じて各タイプを揃えています。歩行者の通行を阻止したい場合には、チェーン内蔵タイプをご使用ください。チェーン内蔵タイプは支柱間ピッチが2mで使用できるよう鎖が支柱の中に内蔵されています。チェーン内蔵タイプを使用する場合、最終端部には「チェーン端部用」を使用してください。また、建物際や出入口の両端部など、車止めの上下が不要の場所には固定式を使用してください。

※チェーン内蔵タイプの鎖長さは、支柱間ピッチが最大3mまで対応可能です。必要な支柱間ピッチをご指示ください。



**Uシリーズのコーナー設置例**  
Uシリーズチェーン内蔵タイプをコーナー部に設置する場合、上図のように標準品を45°回転して設置してください。

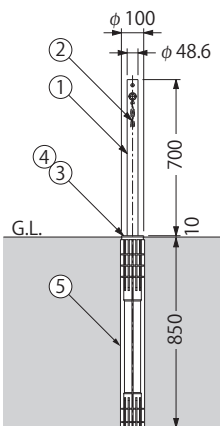
- EX ジョイント
- 仕口ダンパー
- 屋上緑化関連製品
- ガーデンエッジ
- ガーデングレート
- 環境配慮関連製品
- 車止め
- 鉄蓋
- みぞ蓋
- 床板用グレーチング
- グリス阻集器
- 床排水金物 通気金物
- 上水道用鉄蓋
- 誘導用マーカー
- 資料編

上下式 ステンレス製 ワンタッチ錠付

固定式

**UD0470C**

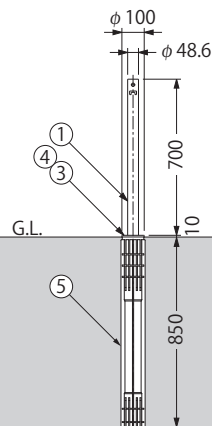
チェーン内蔵タイプ



板厚：1.5mm  
質量：5.7kg/本

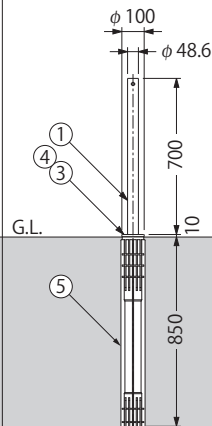
**UD0470E**

チェーン端部用



板厚：1.5mm  
質量：4.7kg/本

**UD0470N**



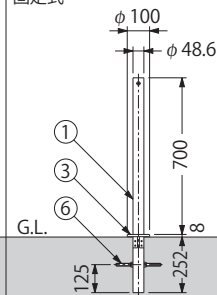
板厚：1.5mm  
質量：4.7kg/本

**UK0470C**

**UK0470E**

**UK0470N**

固定式



板厚：1.5mm  
質量：3kg/本

**部品構成**

- ①支柱 材質：SUS304  
処理：ヘアライン仕上
- ②鎖 材質：SUS304
- ③化粧プレート 材質：SUS304  
処理：ヘアライン仕上
- ④パイプガイド 材質：ポリプロピレン
- ⑤埋設管 材質：ポリプロピレン
- ⑥アンカー 材質：SS400

◆設計情報

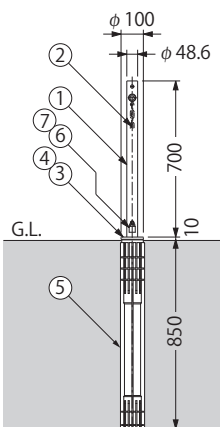
チェーン錠は付いておりません。

チェーン端部用**UD0470E**、**UK0470E**には鎖は内蔵されておりません。

上下式 ステンレス製 南京錠付

**UD0470CL**

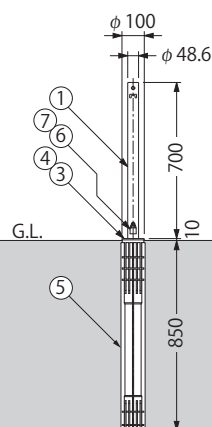
チェーン内蔵タイプ



板厚：1.5mm  
質量：5.7kg/本

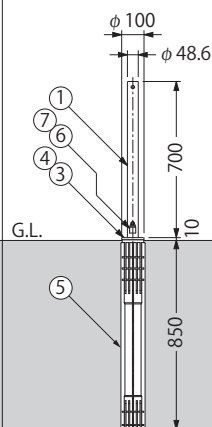
**UD0470EL**

チェーン端部用



板厚：1.5mm  
質量：4.7kg/本

**UD0470NL**



板厚：1.5mm  
質量：4.7kg/本

**部品構成**

- ①支柱 材質：SUS304  
処理：ヘアライン仕上
- ②鎖 材質：SUS304
- ③化粧プレート 材質：SUS304  
処理：ヘアライン仕上
- ④パイプガイド 材質：ポリプロピレン
- ⑤埋設管 材質：ポリプロピレン
- ⑥ロックピン 材質：SCS13A
- ⑦南京錠 (25mm) 材質：CAC202

◆設計情報

チェーン錠は付いておりません。

チェーン端部用**UD0470EL**には鎖は内蔵されておりません。

車止め

Uシリーズ

Eシリーズ

Yシリーズ

Gシリーズ

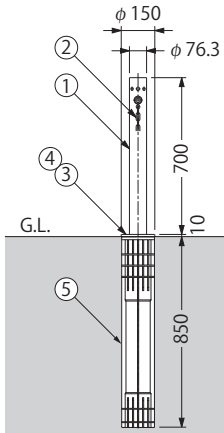
駐輪パイプ  
タイヤ止め

- ルーフドレン 
- システムドレン 
- フローアハッチ 
- ラインピット 
- クリーンピット 
- 排水ユニット 
- スクリーナー 
- フロアルーパー 
- スマートソケット スマートプラグ 
- ステンレス製玄関マット 
- 自動ドアガード 
- EXジョイント 
- 仕口ダンパー 
- 屋上緑化関連製品 
- ガーデンエッジ 
- ガーデングレート 
- 環境配慮関連製品 
- 車止め 
- 鉄蓋 
- みぞ蓋 
- 床板用グレーチング 
- グリス阻集器 
- 床排水金物 通気金物 
- 上水道用鉄蓋 
- 誘導用マーカー 
- 資料編 



**UD0770C**

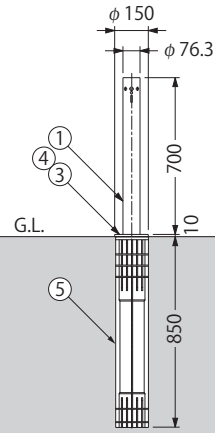
チェーン内蔵タイプ



板厚：2mm  
質量：7.1kg/本

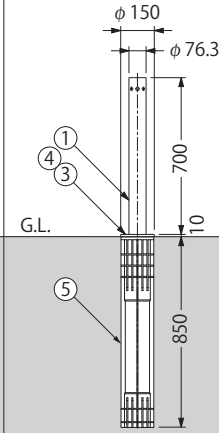
**UD0770E**

チェーン端部用



板厚：2mm  
質量：6.1kg/本

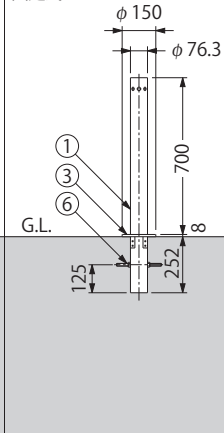
**UD0770N**



板厚：2mm  
質量：6.1kg/本

**UK0770C**  
**UK0770E**  
**UK0770N**

固定式





板厚：2mm  
質量：4kg/本

**部品構成**

- ①支柱 材質：SUS304  
処理：ヘアライン仕上
- ②鎖 材質：SUS304
- ③化粧プレート 材質：SUS304  
処理：ヘアライン仕上
- ④パイプガイド 材質：ポリプロピレン
- ⑤埋設管 材質：ポリプロピレン
- ⑥アンカー 材質：SS400

◆設計情報

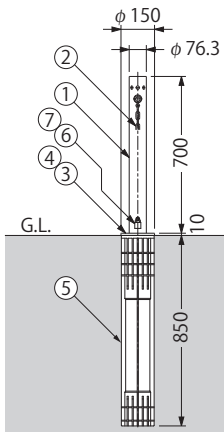
チェーン端部用UD0770E、UK0770Eには鎖は内蔵されておりません。

- ガーデンエッジ 
- ガーデングレート 
- 環境配慮関連製品 
- 車止め 
- 鉄蓋 
- みぞ蓋 
- 床板用グレーチング 
- グリス阻集器 
- 床排水金物 通気金物 
- 上水道用鉄蓋 
- 誘導用マーカー 
- 資料編 



**UD0770CL**

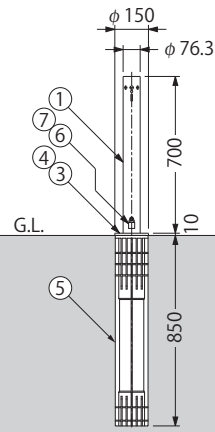
チェーン内蔵タイプ



板厚：2mm  
質量：7.1kg/本

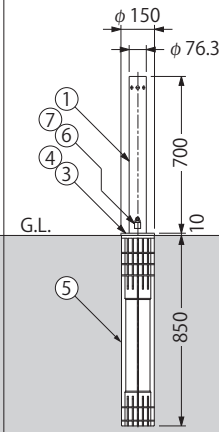
**UD0770EL**

チェーン端部用



板厚：2mm  
質量：6.1kg/本

**UD0770NL**



板厚：2mm  
質量：6.1kg/本

**部品構成**

- ①支柱 材質：SUS304  
処理：ヘアライン仕上
- ②鎖 材質：SUS304
- ③化粧プレート 材質：SUS304  
処理：ヘアライン仕上
- ④パイプガイド 材質：ポリプロピレン
- ⑤埋設管 材質：ポリプロピレン
- ⑥ロックピン 材質：SCS13A
- ⑦南京錠(25mm) 材質：CAC202

◆設計情報

チェーン端部用UD0770ELには鎖は内蔵されておりません。

上下式 スプリング付 ステンレス製 ワンタッチ錠付

固定式

**UD0770SC**

チェーン内蔵タイプ

**UD0770SE**

チェーン端部用

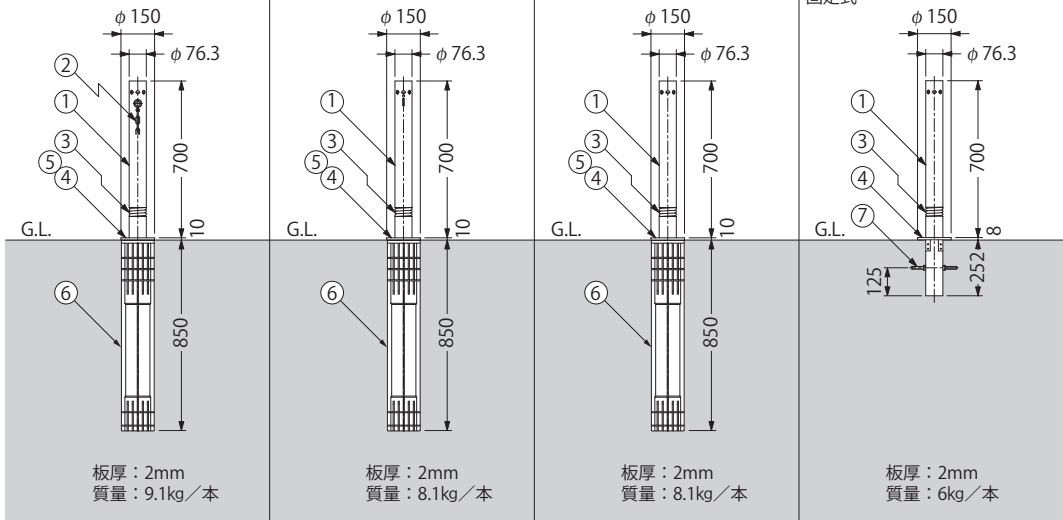
**UD0770SN**

**UK0770SC**

**UK0770SE**

**UK0770SN**

固定式



**部品構成**

- ①支柱 材質: SUS304 処理: ヘアライン仕上
- ②鎖 材質: SUS304
- ③スプリング 材質: SUS304
- ④化粧プレート 材質: SUS304 処理: ヘアライン仕上
- ⑤パイプガイド 材質: ポリプロピレン
- ⑥埋設管 材質: ポリプロピレン
- ⑦アンカー 材質: SS400

◆設計情報

チェーン端部用**UD0770SE**、**UK0770SE**には鎖は内蔵されておりません。

上下式 スプリング付 ステンレス製 南京錠付

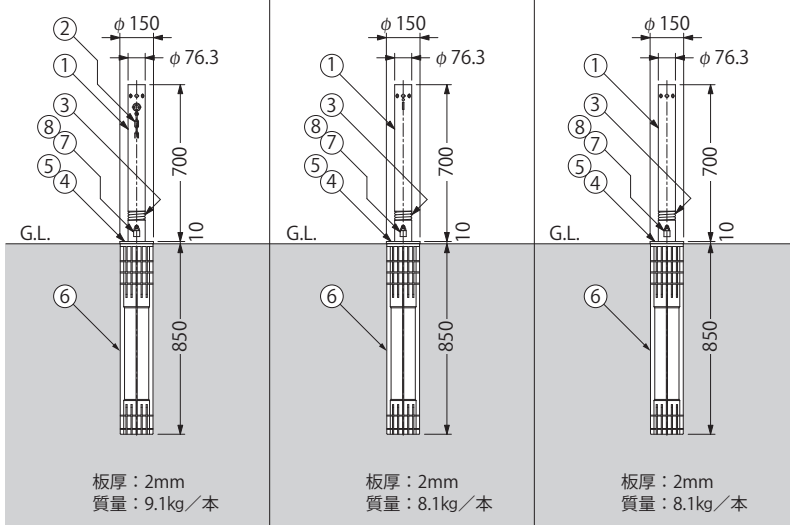
**UD0770SCL**

チェーン内蔵タイプ

**UD0770SEL**

チェーン端部用

**UD0770SNL**



**部品構成**

- ①支柱 材質: SUS304 処理: ヘアライン仕上
- ②鎖 材質: SUS304
- ③スプリング 材質: SUS304
- ④化粧プレート 材質: SUS304 処理: ヘアライン仕上
- ⑤パイプガイド 材質: ポリプロピレン
- ⑥埋設管 材質: ポリプロピレン
- ⑦ロックピン 材質: SCS13A
- ⑧南京錠 (25mm) 材質: CAC202

◆設計情報

チェーン端部用**UD0770SEL**には鎖は内蔵されておりません。

車止め

Uシリーズ

Eシリーズ

Yシリーズ

Gシリーズ

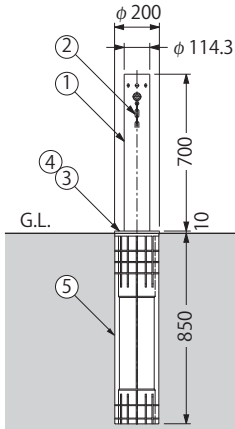
駐輪パイプ  
タイヤ止め

- ルーフドレン 
- システムドレン 
- フローアタッチ 
- ラインピット 
- クリーンピット 
- 排水ユニット 
- スクリーナー 
- フロアルーパー 
- スマートソケット スマートソケット 
- ステンレス製玄関マット 
- 自動ドアガード 
- EXジョイント 
- 仕口ダンパー 
- 屋上緑化関連製品 
- ガーデンエッジ 
- ガーデングレート 
- 環境配慮関連製品 
- 車止め 
- 鉄蓋 
- みぞ蓋 
- 床板用グレーチング 
- グリス阻集器 
- 床排水金物 通気金物 
- 上水道用鉄蓋 
- 誘導用マーカー 
- 資料編 



### UD1170C

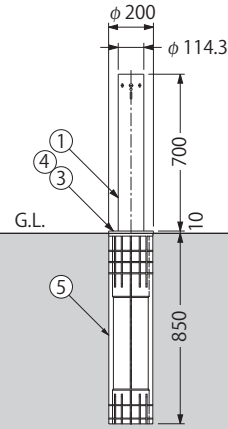
チェーン内蔵タイプ



板厚：2mm  
質量：10.2kg/本

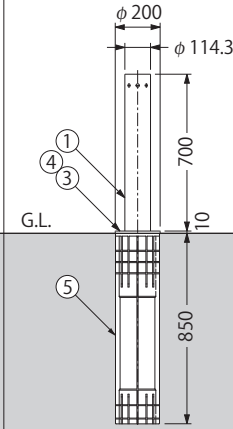
### UD1170E

チェーン端部用



板厚：2mm  
質量：9.2kg/本

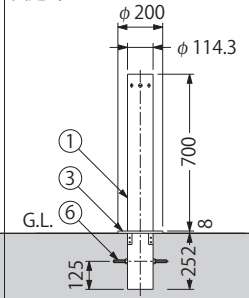
### UD1170N



板厚：2mm  
質量：9.2kg/本

### UK1170C UK1170E UK1170N

固定式



板厚：2mm  
質量：6kg/本

#### 部品構成

- ①支柱 材質：SUS304  
処理：ヘアライン仕上
- ②鎖 材質：SUS304
- ③化粧プレート 材質：SUS304  
処理：ヘアライン仕上
- ④パイプガイド 材質：ポリプロピレン
- ⑤埋設管 材質：ポリプロピレン
- ⑥アンカー 材質：SS400

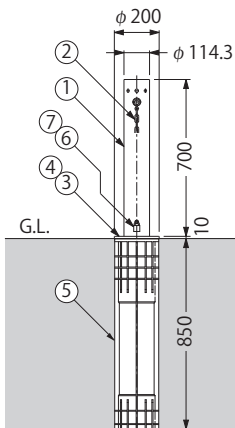
#### ◆設計情報

チェーン端部用UD1170E、UK1170Eには鎖は内蔵されておりません。



### UD1170CL

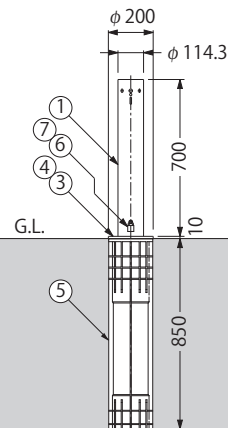
チェーン内蔵タイプ



板厚：2mm  
質量：10.2kg/本

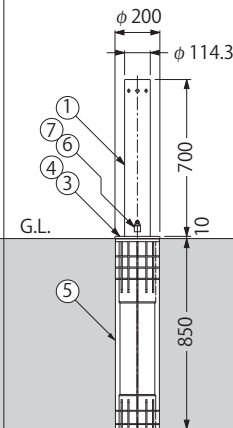
### UD1170EL

チェーン端部用



板厚：2mm  
質量：9.2kg/本

### UD1170NL



板厚：2mm  
質量：9.2kg/本

#### 部品構成

- ①支柱 材質：SUS304  
処理：ヘアライン仕上
- ②鎖 材質：SUS304
- ③化粧プレート 材質：SUS304  
処理：ヘアライン仕上
- ④パイプガイド 材質：ポリプロピレン
- ⑤埋設管 材質：ポリプロピレン
- ⑥ロックピン 材質：SCS13A
- ⑦南京錠(25mm) 材質：CAC202

#### ◆設計情報

チェーン端部用UD1170ELには鎖は内蔵されておりません。

上下式 スプリング付 ステンレス製 ワンタッチ錠付

固定式

### UD1170SC

チェーン内蔵タイプ

### UD1170SE

チェーン端部用

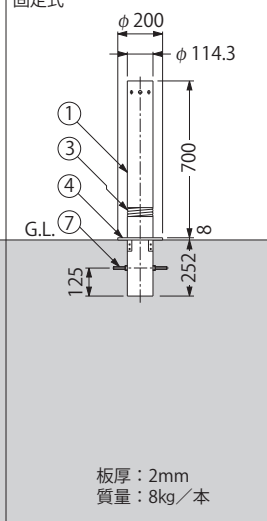
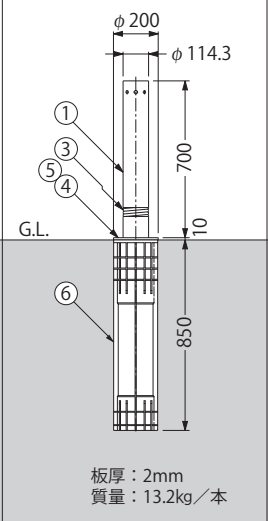
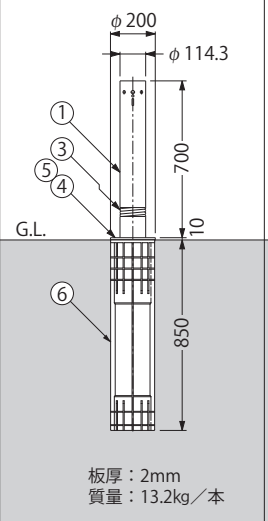
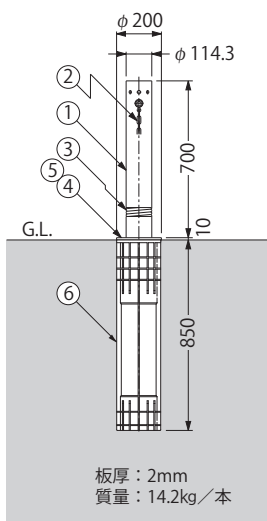
### UD1170SN

### UK1170SC

### UK1170SE

### UK1170SN

固定式



#### 部品構成

- ①支柱 材質：SUS304 処理：ヘアライン仕上
- ②鎖 材質：SUS304
- ③スプリング 材質：SUS304
- ④化粧プレート 材質：SUS304 処理：ヘアライン仕上
- ⑤パイプガイド 材質：ポリプロピレン
- ⑥埋設管 材質：ポリプロピレン
- ⑦アンカー 材質：SS400

#### ◆設計情報

チェーン端部用UD1170SE、UK1170SEには鎖は内蔵されておりません。

上下式 スプリング付 ステンレス製 南京錠付

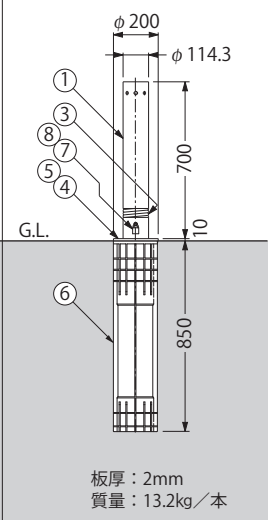
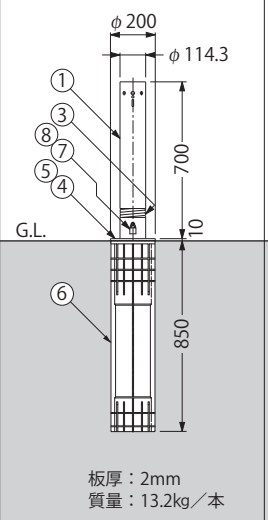
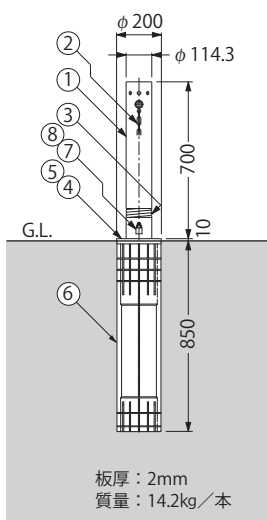
### UD1170SCL

チェーン内蔵タイプ

### UD1170SEL

チェーン端部用

### UD1170SNL



#### 部品構成

- ①支柱 材質：SUS304 処理：ヘアライン仕上
- ②鎖 材質：SUS304
- ③スプリング 材質：SUS304
- ④化粧プレート 材質：SUS304 処理：ヘアライン仕上
- ⑤パイプガイド 材質：ポリプロピレン
- ⑥埋設管 材質：ポリプロピレン
- ⑦ロックピン 材質：SCS13A
- ⑧南京錠 (25mm) 材質：CAC202

#### ◆設計情報

チェーン端部用UD1170SELには鎖は内蔵されておりません。

#### 車止め

Uシリーズ

Eシリーズ

Yシリーズ

Gシリーズ

駐輪パイプ  
タイヤ止め

# Eシリーズ

## 建物外構に最適な車止めです

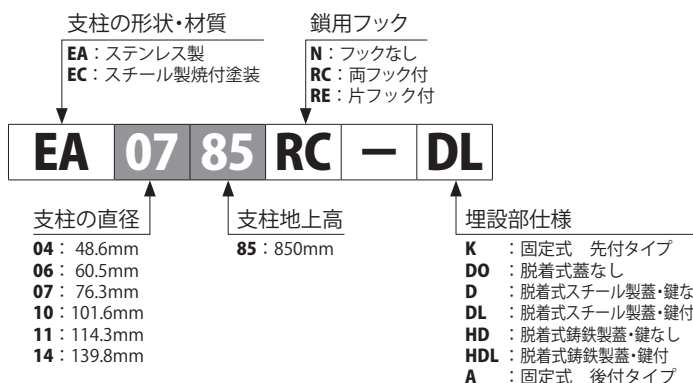
建物外構で使用できる車止めとして、シンプルな形状に徹したデザインのEシリーズ。主に所有地境界用として対応できるステンレス製EAタイプ、スチール製ECタイプ、建物ガード用のスチール製EPタイプ、チェーン内蔵のステンレス製EFタイプ、各種規格に適合したステンレス製EDタイプの5種類を設定しています。



歩行者の誘導、敷地内の進入規制、倉庫の扉やフェンスなどをガード

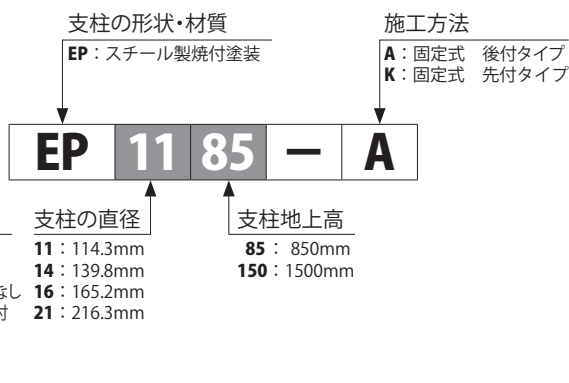
製品符号の読み方 車止めEシリーズの製品符号には、下記のように材質・サイズ等が表示されています。

### ◆EA・ECの場合



### ◆EPの場合

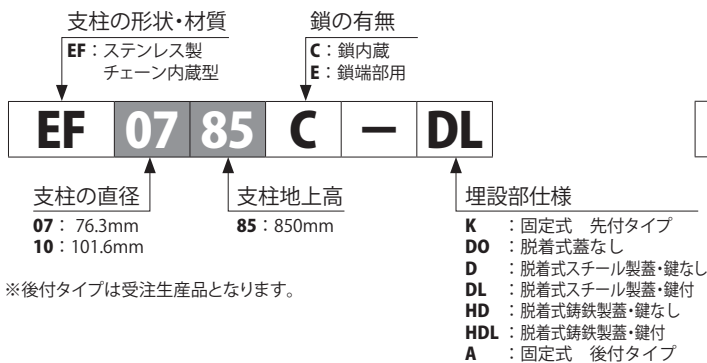
EPタイプは建物の搬入口等に設置し、建物の損傷を防ぐための車止めです。



※タイプにより設定が異なりますので、ご注意ください。  
※スチール製の塗装色は黄または白です。また、受注生産品としてダークブラウンも対応可能です。色をご指示ください。  
※後付タイプは受注生産品となります。

### ◆EFの場合

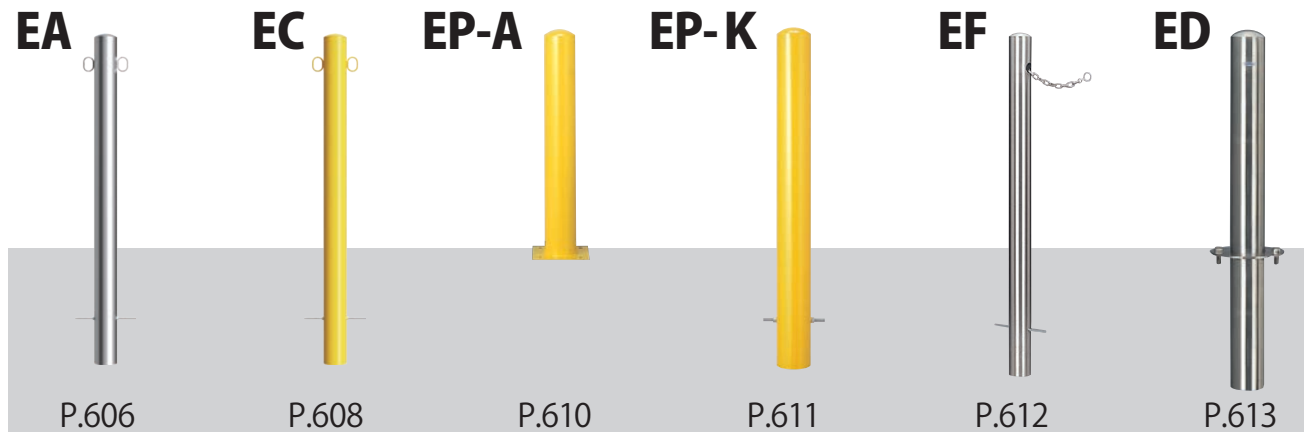
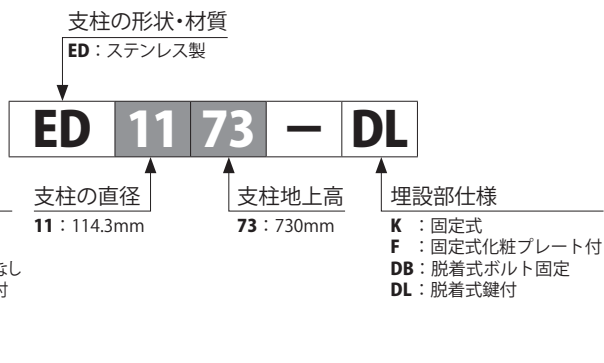
EFタイプは支柱内に鎖を内蔵しており、支柱間に容易に鎖を張ることができます。



※後付タイプは受注生産品となります。

### ◆EDの場合

EDタイプは都市再生機構、東京都住宅供給公社に適合したステンレス製の車止めです。

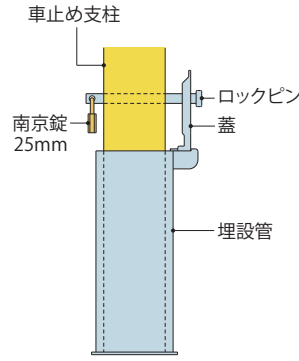


オプションパーツ

脱着用埋設管

夜間の車の乗り入れを抑止したり、搬入車両や作業車両を一時的に通行させたい場所に最適な脱着用埋設管です。蓋が破損した場合に交換が可能な構造です。鍵付タイプ、鍵なしタイプ、蓋なしタイプがあります。

- 設定機種 : EA・EC・EF
- 設定サイズ : φ 48.6用・φ 60.5用・φ 76.3用  
φ 101.6用・φ 114.3用
- 蓋 材質 : スチール(D・DL) 処理: 溶融亜鉛めっき  
ダクタイル鋳鉄(HD・HDL) 処理: 溶融亜鉛めっき
- 埋設管本体 材質: スチール 処理: 溶融亜鉛めっき
- ※φ60.5の埋設管はステンレス製です。



車両の通過が頻繁な場所に

鋳鉄製蓋 鍵付タイプ      鋳鉄製蓋 鍵なしタイプ



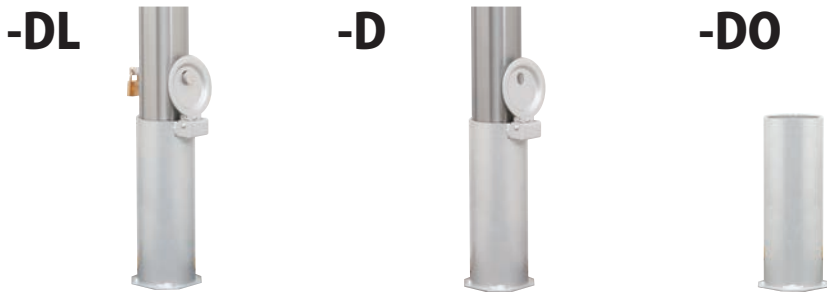
※大型車両(輪荷重5トン)の通行がある場合や、駐車場出入口など車両の通過が頻繁な場所で使用してください。

鋳鉄製蓋の埋設管を設定しました。通行車両の荷重に耐えるよう、蓋をダクタイル鋳鉄製としました。さらに、蓋を厚くすることで、蓋の自重により跳ね上がりにくい仕様です。車両が頻繁に通行する場所にお使いいただけます。



一時的に車両を通過させる場所に

スチール製蓋 鍵付タイプ      スチール製蓋 鍵なしタイプ



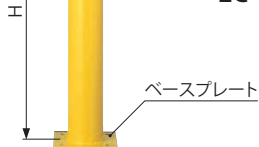
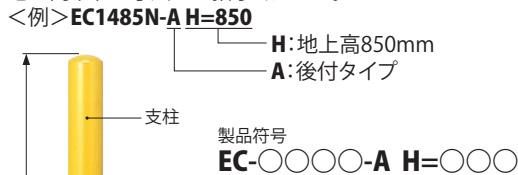
※管理車両など、一時的に車両が通過する場所で使用してください。車両が頻繁に通行する場所には、鋳鉄製蓋 鍵付タイプ(HDL)または、鋳鉄製蓋 鍵なしタイプ(HD)を使用してください。

蓋なし埋設管も用意しております。車止め支柱を取り外し、車両通行させた直後に再び車止め支柱を戻す場合や、頻繁に車止め支柱の取り外しを行う場所などにお使いください。車止め支柱を設置する際の手間が軽減できます。

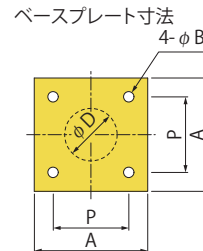
後付タイプ

あと施工アンカーで固定できるよう、支柱にベースプレートを溶接固定した「後付タイプ」が製作できます。

ご注文の際は、製品番号末尾に後付けタイプ(A)の表記と、車止めの地上高(H)の寸法をご指示ください。



写真はECタイプです。



設定機種	支柱径D	A	P	B	プレート厚さ
EA	EC	φ 48.6	100	70	6
		φ 60.5	150	100	
	φ 76.3	12			
	φ 101.6				
-	EC	φ 114.3	200	150	15
		φ 139.8			

※あと施工アンカーは別途となります。

車止め

Uシリーズ

Eシリーズ

Yシリーズ

Gシリーズ

駐輪パイプ  
タイヤ止め

オプションパーツ

- ルーフドレン 
- システムドレン 
- フロアハッチ 
- ラインピット 
- クリーンピット 
- 排水ユニット 
- スクリーナー 
- フロアルーパー 
- スマートソケットスマートラフ 
- ステンレス製玄関マット 
- 自動ドアガード 
- EXジョイント 
- 仕口ダンパー 
- 屋上緑化関連製品 
- ガーデンエッジ 
- ガーデングレート 
- 環境配慮関連製品 
- 車止め 
- 鉄蓋 
- みぞ蓋 
- 床板用グレーチング 
- グリース阻集器 
- 床排水金物通気金物 
- 上水道用鉄蓋 
- 誘導用マーカー 
- 資料編 

反射テープ

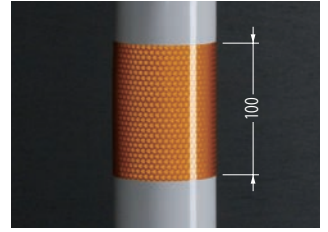
夜間の視認性を高め、歩行者や車の安全性を確保する反射テープをオプションで設定。



反射テープ

高輝度再帰反射シート

より夜間の視認性が高い高輝度再帰反射シートも設定しております。



高輝度再帰反射シート

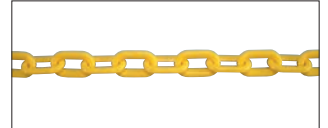
鎖・関連部品

進入防止・横断防止用の鎖および連結部品も取り揃えています。

※ステンレス鎖のサイズφ5×33×17はチェーン内蔵タイプ用です。  
※プラスチック鎖は、時間の経過とともに色あせ、強度劣化が生じます。あらかじめご了承ください。



ステンレス鎖  
サイズ：φ5×33×17 (UD、UK、EF用)  
φ5×37×18 (EA、EC用)  
φ6×43×21 (EA、EC用)  
φ8×54×28 (Gシリーズ用)



プラスチック鎖  
サイズ：φ6×37×21



プラスチックスクリュージョイント  
サイズ：6mm



ステンレスワリカン  
サイズ：φ5×33×17、φ5×38×18  
φ6×45×21、φ8×53×28



ステンレススナップフック  
サイズ：65×21 (鎖φ5・φ6)



ステンレス沈シャックル  
サイズ：φ6/φ8



ステンレスリングキャッチ  
サイズ：φ5/φ6



ステンレスジョイント  
サイズ：φ5×37×17



壁付リング  
サイズ：φ6 (打込アンカー付)

鎖収納ケース

鎖をまとめて収納できるステンレス製のケースです。車止め本体と同時にご注文ください。



鎖収納ケース

ダークブラウン色

スチール製ECタイプは、ダークブラウン色にも対応できます。受注生産品となります。



収納鎖長さ

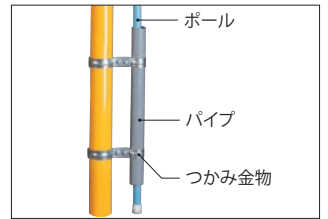
ステンレス鎖  
φ5×37×18:10m  
φ6×43×21:6.5m

プラスチック鎖  
φ6×37×21:6m

ポールホルダー

つかみ金物とパイプを現地にて組み付け、簡単に設置できます。617ページをご覧ください。

設定支柱サイズ：  
φ48.6用、φ60.5用、φ76.3用  
φ101.6用、φ114.3用



車止め盗難防止用金具

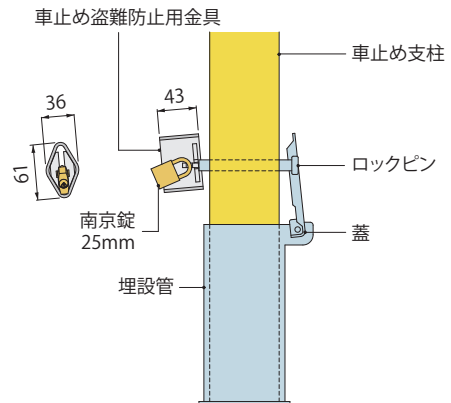
脱着式車止め鍵付タイプの25mm南京錠に取り付ける盗難防止用カバーです。南京錠にカバーを取り付けることにより、南京錠およびロックピンを切断具などによる破壊から守り、車止めの盗難を防止します。

設定機種：EA・EC・EF

設定サイズ：南京錠25mm用

材質：SS400

処理：溶融亜鉛めっき



ロックピンの破壊防止



南京錠の破壊防止

オプションパーツ

**G-PP** 車止めプロテクター



材質：軟質ポリエチレン



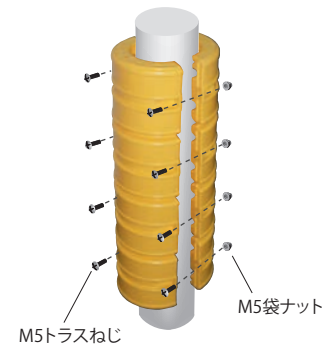
- 車止めに取り付けることにより、衝突に対して車両、歩行者へのダメージを和らげます。
- 中空構造で衝撃を吸収します。
- ねじによる固定式のため、後付が可能です。
- ピラー型、アーチ型の車止めに取付可能です。

寸法表

製品符号	G-PP-02	G-PP-03	G-PP-04
支柱径	φ 60.5用	φ 76.3用	φ 114.3用
サイズ			

取付方法

パイプを両側から挟みこみ、サイド部をねじで固定します。



※100mmごとにカッターなどでカットすることができます。



反射テープ

夜間の視認性を向上させる、反射テープを貼り込むことができます。



車止め

Uシリーズ

Eシリーズ

Yシリーズ

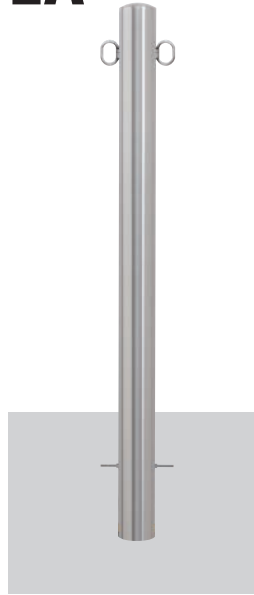
Gシリーズ

駐輪パイプ  
タイヤ止め

ステンレス製 先付タイプ

- ルーフドレン 
- システムドレン 
- フロアーハッチ 
- ラインピット 
- クリーンピット 
- 排水ユニット 
- スクリーナー 
- フロアルーバー 
- スマートソケットスマートラフ 
- ステンレス製玄関マット 

EA



鎖用フック仕様



埋設部仕様

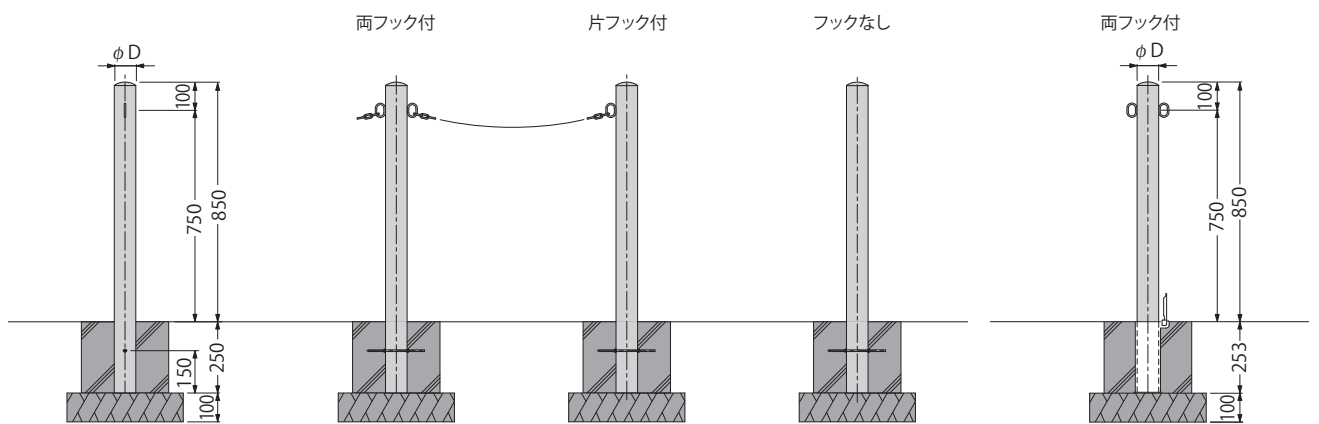


製品符号表

支柱径φD	鎖用フック仕様	固定式	脱着式蓋なし	脱着式スチール製蓋	脱着式スチール製蓋 鍵付	脱着式铸铁製蓋	脱着式铸铁製蓋 鍵付
φ 48.6mm	両フック付	EA0485RC-K	EA0485RC-DO	EA0485RC-D	EA0485RC-DL	EA0485RC-HD	EA0485RC-HDL
	片フック付	EA0485RE-K	EA0485RE-DO	EA0485RE-D	EA0485RE-DL	EA0485RE-HD	EA0485RE-HDL
	フックなし	EA0485N-K	EA0485N-DO	EA0485N-D	EA0485N-DL	EA0485N-HD	EA0485N-HDL
φ 60.5mm	両フック付	EA0685RC-K	EA0685RC-DO	EA0685RC-D	EA0685RC-DL	EA0685RC-HD	EA0685RC-HDL
	片フック付	EA0685RE-K	EA0685RE-DO	EA0685RE-D	EA0685RE-DL	EA0685RE-HD	EA0685RE-HDL
	フックなし	EA0685N-K	EA0685N-DO	EA0685N-D	EA0685N-DL	EA0685N-HD	EA0685N-HDL
φ 76.3mm	両フック付	EA0785RC-K	EA0785RC-DO	EA0785RC-D	EA0785RC-DL	EA0785RC-HD	EA0785RC-HDL
	片フック付	EA0785RE-K	EA0785RE-DO	EA0785RE-D	EA0785RE-DL	EA0785RE-HD	EA0785RE-HDL
	フックなし	EA0785N-K	EA0785N-DO	EA0785N-D	EA0785N-DL	EA0785N-HD	EA0785N-HDL
φ 101.6mm	両フック付	EA1085RC-K	EA1085RC-DO	EA1085RC-D	EA1085RC-DL	EA1085RC-HD	EA1085RC-HDL
	片フック付	EA1085RE-K	EA1085RE-DO	EA1085RE-D	EA1085RE-DL	EA1085RE-HD	EA1085RE-HDL
	フックなし	EA1085N-K	EA1085N-DO	EA1085N-D	EA1085N-DL	EA1085N-HD	EA1085N-HDL
φ 114.3mm	両フック付	EA1185RC-K	EA1185RC-DO	EA1185RC-D	EA1185RC-DL	EA1185RC-HD	EA1185RC-HDL
	片フック付	EA1185RE-K	EA1185RE-DO	EA1185RE-D	EA1185RE-DL	EA1185RE-HD	EA1185RE-HDL
	フックなし	EA1185N-K	EA1185N-DO	EA1185N-D	EA1185N-DL	EA1185N-HD	EA1185N-HDL

固定式 納まり図

脱着式 納まり図



寸法・質量表

支柱径φD	支柱板厚	支柱質量
φ 48.6	1.5	2.0kg
φ 60.5	1.5	2.3
φ 76.3	2	3.9
φ 101.6	2	5.1
φ 114.3	2	5.8

<単位:mm>

部品構成

本体支柱  
材質：SUS304  
処理：ヘアライン仕上

埋設管  
材質：スチール  
処理：溶融亜鉛めっき  
※φ60.5の埋設管はステンレス製です。

◆設計情報

脱着式鍵付タイプの南京錠にサイズ等の指定がある場合は、ご指示ください。

◆注文・発注情報

鎖が必要な場合は、鎖のサイズと車止めの取付ピッチをご指示ください。

- 車止め 
- 鉄蓋 
- みぞ蓋 
- 床板用グレーチング 
- グリス阻集器 
- 床排水金物 通気金物 
- 上水道用鉄蓋 
- 誘導用マーカー 
- 資料編 

ステンレス製 固定式 後付タイプ

# EA-A

鎖用フック仕様



**RC**

両フック付



**RE**

片フック付



**N**

フックなし

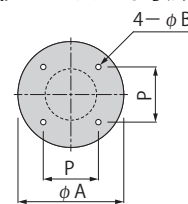


●あと施工アンカーで固定できる、支柱にベースプレートを溶接固定した「後付タイプ」です。

# EA-AR

丸形ベースプレート

丸形ベースプレート寸法表



●丸形ベースプレートは、フックなしの場合、方向性がなく、アンカー穴の位置を任意に決められます。

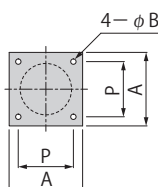
<単位:mm>

支柱径 φD	φA	P	φB	プレート 厚さ	適合 アンカー
φ 48.6	140	70	12	6	M10
φ 60.5	180	100			
φ 76.3					
φ 101.6	250	150	15		M12
φ 114.3					

## 製品符号表

支柱径 φD	鎖用フック仕様	固定式 後付タイプ
φ 48.6mm	両フック付	<b>EA0485RC-A</b>
	片フック付	<b>EA0485RE-A</b>
	フックなし	<b>EA0485N-A</b>
φ 60.5mm	両フック付	<b>EA0685RC-A</b>
	片フック付	<b>EA0685RE-A</b>
	フックなし	<b>EA0685N-A</b>
φ 76.3mm	両フック付	<b>EA0785RC-A</b>
	片フック付	<b>EA0785RE-A</b>
	フックなし	<b>EA0785N-A</b>
φ 101.6mm	両フック付	<b>EA1085RC-A</b>
	片フック付	<b>EA1085RE-A</b>
	フックなし	<b>EA1085N-A</b>
φ 114.3mm	両フック付	<b>EA1185RC-A</b>
	片フック付	<b>EA1185RE-A</b>
	フックなし	<b>EA1185N-A</b>

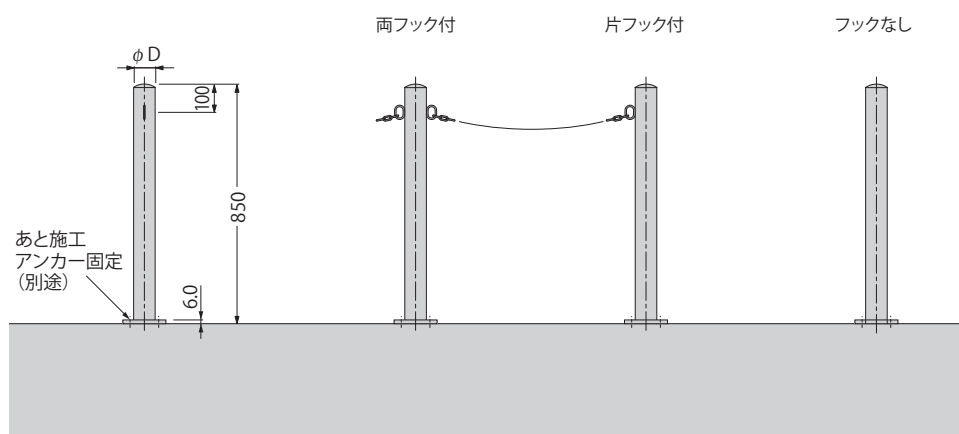
## ベースプレート寸法表



<単位:mm>

支柱径 φD	A	P	φB	プレート 厚さ	適合 アンカー
φ 48.6	100	70	12	6	M10
φ 60.5	150	100			
φ 76.3					
φ 101.6	200	150	15		M12
φ 114.3					

## 納まり図



## 寸法・質量表

<単位:mm>

支柱径 φD	支柱板厚	支柱質量
φ 48.6	1.5	2.0kg
φ 60.5	1.5	3.0
φ 76.3	2	4.3
φ 101.6	2	6.2
φ 114.3	2	6.7

## 部品構成

本体支柱  
材質：SUS304  
処理：ヘアライン仕上

## ◆注文・発注情報

固定用あと施工アンカーは別途となります。

鎖が必要な場合は、鎖のサイズと車止めの取付ピッチをご指示ください。

丸形ベースプレートは製品符号末尾にRを付けてご指示ください。

<例>EA0685RC-AR

## 車止め

Uシリーズ

Eシリーズ

Yシリーズ

Gシリーズ

駐輪パイプ  
タイヤ止め

スチール製 先付タイプ

EC

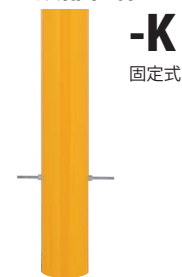


色：黄または白

鎖用フック仕様



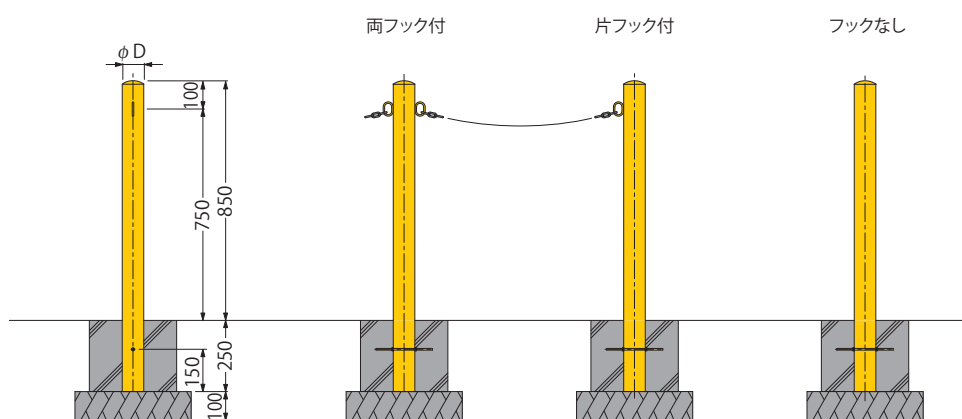
埋設部仕様



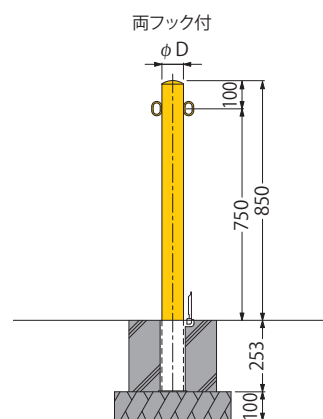
製品符号表

支柱径 φD	鎖用フック仕様	固定式	脱着式 蓋なし	脱着式 スチール製蓋	脱着式 スチール製蓋 鍵付	脱着式 铸铁製蓋	脱着式 铸铁製蓋 鍵付
φ 60.5mm	両フック付	EC0685RC-K	EC0685RC-DO	EC0685RC-D	EC0685RC-DL	EC0685RC-HD	EC0685RC-HDL
	片フック付	EC0685RE-K	EC0685RE-DO	EC0685RE-D	EC0685RE-DL	EC0685RE-HD	EC0685RE-HDL
	フックなし	EC0685N-K	EC0685N-DO	EC0685N-D	EC0685N-DL	EC0685N-HD	EC0685N-HDL
φ 76.3mm	両フック付	EC0785RC-K	EC0785RC-DO	EC0785RC-D	EC0785RC-DL	EC0785RC-HD	EC0785RC-HDL
	片フック付	EC0785RE-K	EC0785RE-DO	EC0785RE-D	EC0785RE-DL	EC0785RE-HD	EC0785RE-HDL
	フックなし	EC0785N-K	EC0785N-DO	EC0785N-D	EC0785N-DL	EC0785N-HD	EC0785N-HDL
φ 101.6mm	両フック付	EC1085RC-K	EC1085RC-DO	EC1085RC-D	EC1085RC-DL	EC1085RC-HD	EC1085RC-HDL
	片フック付	EC1085RE-K	EC1085RE-DO	EC1085RE-D	EC1085RE-DL	EC1085RE-HD	EC1085RE-HDL
	フックなし	EC1085N-K	EC1085N-DO	EC1085N-D	EC1085N-DL	EC1085N-HD	EC1085N-HDL
φ 139.8mm	両フック付	EC1485RC-K	—	—	—	—	—
	片フック付	EC1485RE-K	—	—	—	—	—
	フックなし	EC1485N-K	—	—	—	—	—

固定式 納まり図



脱着式 納まり図



寸法・質量表

<単位:mm>

支柱径φD	支柱板厚	支柱質量
φ 60.5	2.3	3.6kg
φ 76.3	2.8	5.6
φ 101.6	3.2	8.5
φ 139.8	4.5	16.5

部品構成

本体支柱  
材質：STK  
処理：溶融亜鉛めっき+焼付塗装  
(φ 60.5、φ 76.3、φ 101.6)  
処理：電気亜鉛めっき+焼付塗装  
(φ 139.8)  
埋設管  
材質：スチール  
処理：溶融亜鉛めっき  
※φ 60.5の埋設管はステンレス製です。

ダークブラウン  
(受注生産品)



◆設計情報

脱着式鍵付タイプの南京錠にサイズ等の指定がある場合は、ご指示ください。

◆注文・発注情報

鎖が必要な場合は、鎖のサイズと車止めの取付ピッチをご指示ください。

ご注文の際は本体色(黄または白)をご指示ください。受注生産品としてダークブラウンも対応可能です。

スチール製 固定式 後付タイプ

# EC-A

鎖用フック仕様



色：黄または白

●あと施工アンカーで固定できる、支柱にベースプレートを溶接固定した「後付タイプ」です。

## EC-AR

丸形ベースプレート

丸形ベースプレートは、フックなしの場合、方向性がなく、アンカー穴の位置を任意に決められます。

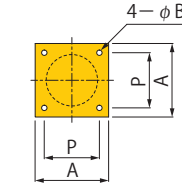
<単位:mm>

支柱径 φD	φA	P	φB	プレート厚さ	適合アンカー
φ 60.5	180	100	12	6	M10
φ 76.3					M12
φ 101.6	250	150	15		

製品符号表

支柱径 φD	鎖用フック仕様	固定式 後付タイプ
φ 60.5mm	両フック付	<b>EC0685RC-A</b>
	片フック付	<b>EC0685RE-A</b>
	フックなし	<b>EC0685N-A</b>
φ 76.3mm	両フック付	<b>EC0785RC-A</b>
	片フック付	<b>EC0785RE-A</b>
	フックなし	<b>EC0785N-A</b>
φ 101.6mm	両フック付	<b>EC1085RC-A</b>
	片フック付	<b>EC1085RE-A</b>
	フックなし	<b>EC1085N-A</b>

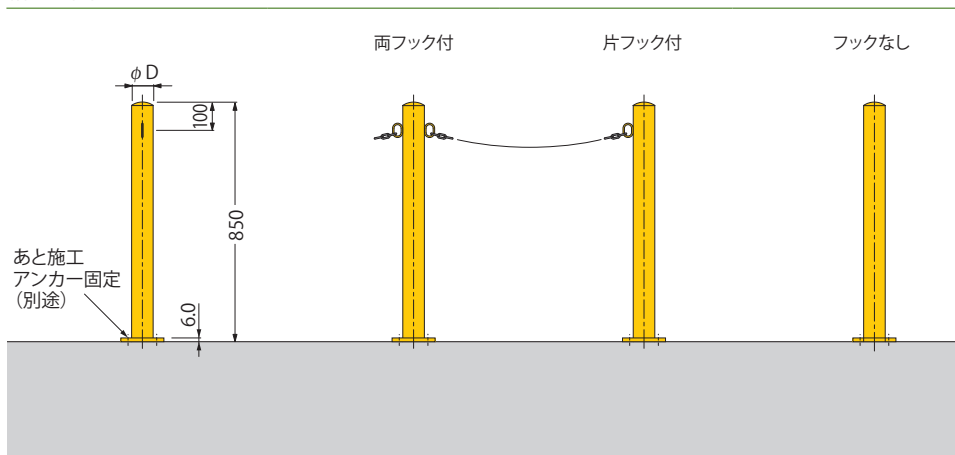
ベースプレート寸法表



<単位:mm>

支柱径 φD	A	P	φB	プレート厚さ	適合アンカー
φ 60.5	150	100	12	6	M10
φ 76.3					M12
φ 101.6	200	150	15		

納まり図



寸法・質量表

<単位:mm>

支柱径 φD	支柱板厚	支柱質量
φ 60.5	2.3	3.9kg
φ 76.3	2.8	5.4
φ 101.6	3.2	6.8

部品構成

本体支柱  
材質：STK  
処理：溶融亜鉛めっき+焼付塗装

ダークブラウン  
(受注生産品)



◆注文・発注情報

固定用あと施工アンカーは別途となります。

鎖が必要な場合は、鎖のサイズと車止めの取付ピッチをご指示ください。

ご注文の際は本体色(黄または白)をご指示ください。受注生産品としてダークブラウンも対応可能です。

丸形ベースプレートは製品符号末尾に**R**を付けてご指示ください。  
<例>**EC0685RC-AR**

車止め

Uシリーズ

Eシリーズ

Yシリーズ

Gシリーズ

駐輪パイプ  
タイヤ止め

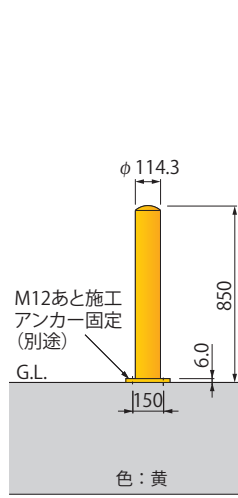
スチール製 固定式 後付タイプ

- ルーフドレン 
- システムドレン 
- フロアハッチ 
- ラインピット 
- クリーンピット 
- 排水ユニット 
- スクリーナー 
- フロアルーパー 
- スマートソケットスマートラフ 
- ステンレス製玄関マット 
- 自動ドアガード 
- EXジョイント 
- 仕口ダンパー 
- 屋上緑化関連製品 
- ガーデンエッジ 
- ガーデングレート 
- 環境配慮関連製品 
- 車止め 
- 鉄蓋 
- みぞ蓋 
- 床板用グレーチング 
- グリス阻集器 
- 床排水金物通気金物 
- 上水道用鉄蓋 
- 誘導用マーカー 
- 資料編 

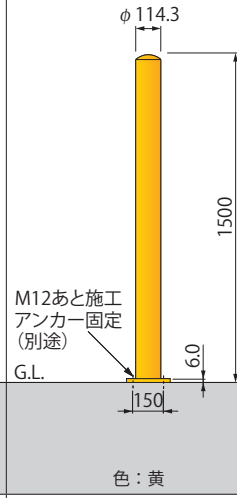
EP-A



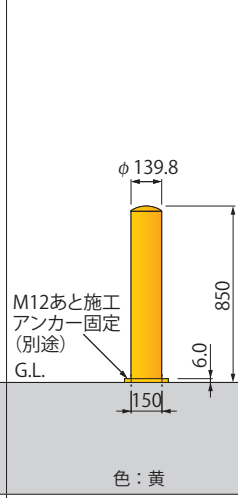
EP1185-A



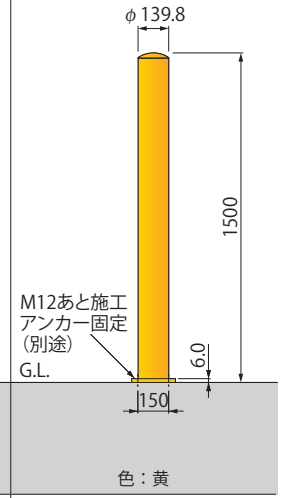
EP11150-A



EP1485-A



EP14150-A

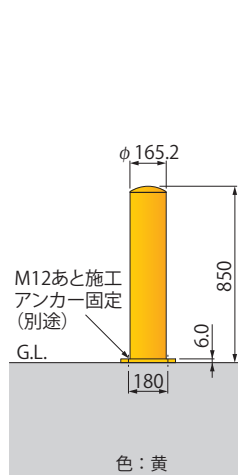


EP-AR

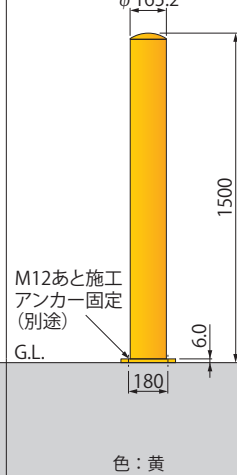
丸形ベースプレート



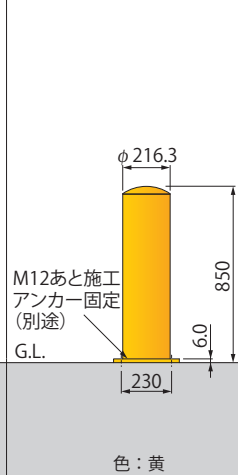
EP1685-A



EP16150-A



EP2185-A



ベースプレート寸法表

支柱径	A	P
φ 114.3	200	150
φ 139.8	200	150
φ 165.2	250	180
φ 216.3	300	230

丸形ベースプレート寸法表

支柱径	φ A	P
φ 114.3	250	150
φ 139.8	250	150
φ 165.2	300	180
φ 216.3	360	230

●丸形ベースプレートは、フックなしの場合、方向性がなく、アンカー穴の位置を任意に決められます。

◆注・発注情報

丸形ベースプレートは製品符号末尾にRを付けてご指示ください。  
 <例>EP16150-AR

本体支柱  
 材質：STK  
 処理：電気亜鉛めっき+焼付塗装  
 質量：17.7kg/本  
 板厚：4.5mm

本体支柱  
 材質：STK  
 処理：電気亜鉛めっき+焼付塗装  
 質量：29.3kg/本  
 板厚：4.5mm

本体支柱  
 材質：STK  
 処理：電気亜鉛めっき+焼付塗装  
 質量：23.7kg/本  
 板厚：4.5mm



コンクリート充填タイプ

車両接触時に、変形しにくいコンクリート充填タイプです。

EP-A-C



支柱とトップを分割構成にした仕様で、支柱内へコンクリートの充填施工(別途)が容易にできます。

トップに設けられたアンカーをコンクリート内に埋め込むことでトップが固定されます。トップの材質は鋳鉄製になります。表面処理は防錆用下地処理の後、焼付塗装を施してあります。

ご注文の際は、下記要領でご指示ください。  
 <例>EP16150-A-C

コンクリート充填タイプ  
 A：後付タイプ

※全高が7mm高くなります。  
 ※コンクリート充填時に、支柱外側にコンクリートが付着すると、錆の原因となりますのでご注意ください。  
 ※トップと支柱の接合部には、シールを施してください。

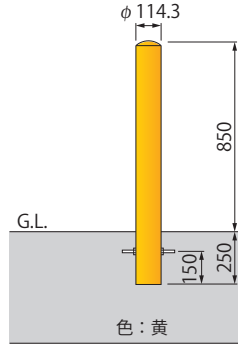
◆注・発注情報  
 固定用あと施工アンカーは別途となります。

スチール製 固定式 先付タイプ

EP-K

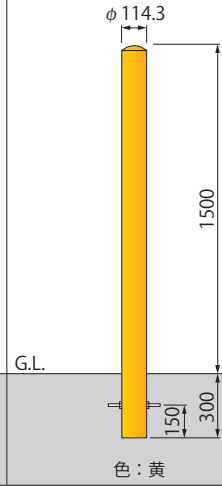


EP1185-K



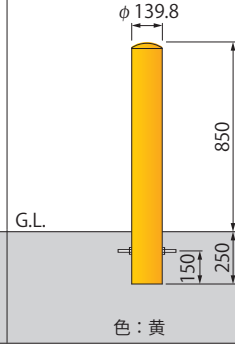
色：黄  
本体支柱  
材質：STK  
処理：熔融亜鉛めっき+焼付塗装  
質量：10.5kg/本  
板厚：3.5mm

EP11150-K



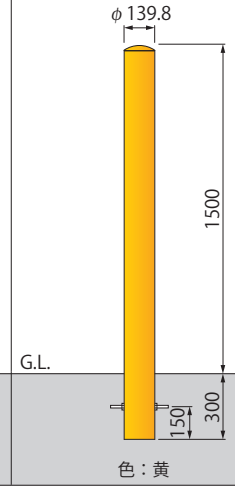
色：黄  
本体支柱  
材質：STK  
処理：熔融亜鉛めっき+焼付塗装  
質量：17.5kg/本  
板厚：3.5mm

EP1485-K



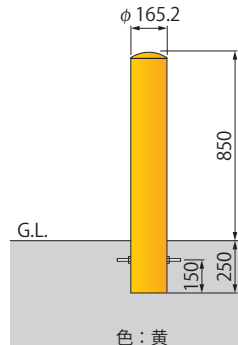
色：黄  
本体支柱  
材質：STK  
処理：電気亜鉛めっき+焼付塗装  
質量：13.1kg/本  
板厚：3.5mm

EP14150-K



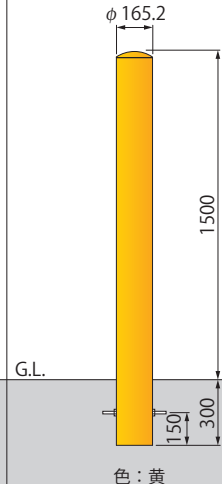
色：黄  
本体支柱  
材質：STK  
処理：電気亜鉛めっき+焼付塗装  
質量：21.3kg/本  
板厚：3.5mm

EP1685-K



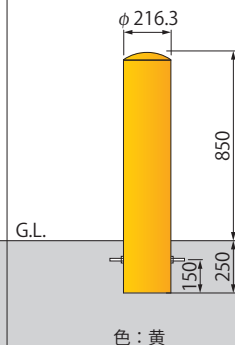
色：黄  
本体支柱  
材質：STK  
処理：電気亜鉛めっき+焼付塗装  
質量：19.6kg/本  
板厚：4.5mm

EP16150-K



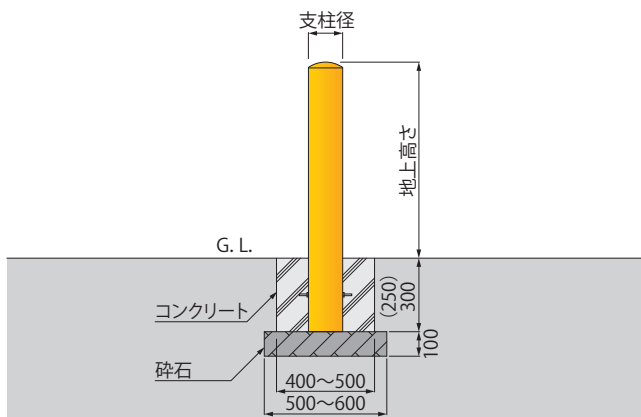
色：黄  
本体支柱  
材質：STK  
処理：電気亜鉛めっき+焼付塗装  
質量：32.0kg/本  
板厚：4.5mm

EP2185-K



色：黄  
本体支柱  
材質：STK  
処理：電気亜鉛めっき+焼付塗装  
質量：25.8kg/本  
板厚：4.5mm

納まり図



コンクリート充填タイプ

車両接触時に、変形しにくいコンクリート充填タイプです。

EP-K-C



支柱とトップを分割構成にした仕様で、支柱内へコンクリートの充填施工(別途)が容易にできます。

トップに設けられたアンカーをコンクリート内に埋め込むことで、トップが固定されます。トップの材質は鋳鉄製になります。表面処理は防錆用下地処理の後、焼付塗装を施してあります。

ご注文の際は、下記要領でご指示ください。

<例>EP16150-K-C

└─コンクリート充填タイプ  
└─K：先付タイプ

- ※全高が7mm高くなります。
- ※コンクリート充填時に、支柱外側にコンクリートが付着すると、錆の原因となりますのでご注意ください。
- ※トップと支柱の接合部には、シールを施してください。

車止め

Uシリーズ


Eシリーズ

Yシリーズ

Gシリーズ

駐輪/パイプ  
タイヤ止め

ステンレス製 チェーン内蔵型

- ルーフドレン 
- システムドレン 
- フロアーハッチ 
- ラインピット 
- クリーンピット 
- 排水ユニット 
- スクリーナー 
- フロアルーパー 
- スマートソケット スマートソフ 
- ステンレス製玄関マット 

- 自動ドアガード 
- E X ジョイント 
- 仕口ダンパー 

- 屋上緑化関連製品 
- ガーデンエッジ 
- ガーデングレート 

- 環境配慮関連製品 
- 車止め 
- 鉄蓋 

- みぞ蓋 
- 床板用グレーチング 
- グリス阻集器 

- 床排水金物 通気金物 
- 上水道用鉄蓋 
- 誘導用マーカ 

- 資料編 

EF



製品符号表

支柱径 φD	鎖の有無	固定式	脱着式 蓋なし	脱着式 スチール製蓋	脱着式 スチール製蓋 鍵付	脱着式 鋳鉄製蓋	脱着式 鋳鉄製蓋 鍵付
φ 76.3mm	チェーン内蔵	EF0785C-K	EF0785C-DO	EF0785C-D	EF0785C-DL	EF0785C-HD	EF0785C-HDL
	チェーン端部用	EF0785E-K	EF0785E-DO	EF0785E-D	EF0785E-DL	EF0785E-HD	EF0785E-HDL
φ 101.6mm	チェーン内蔵	EF1085C-K	EF1085C-DO	EF1085C-D	EF1085C-DL	EF1085C-HD	EF1085C-HDL
	チェーン端部用	EF1085E-K	EF1085E-DO	EF1085E-D	EF1085E-DL	EF1085E-HD	EF1085E-HDL

寸法・質量表

支柱径 φD	支柱板厚	支柱質量
76.3	2	5.2 (4.2) kg
101.6	2	6.6 (5.6)

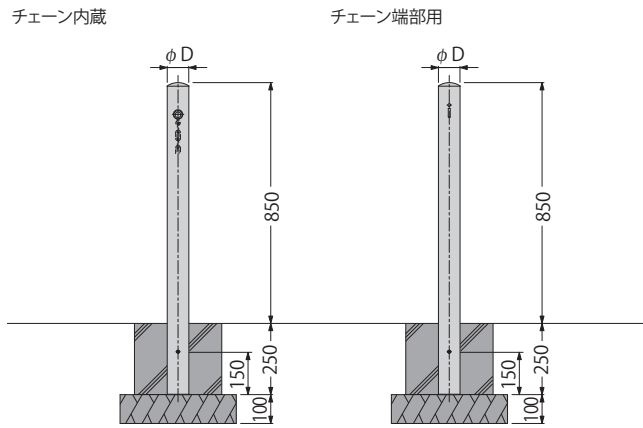
部品構成

本体支柱  
材質：SUS304 処理：ヘアライン仕上

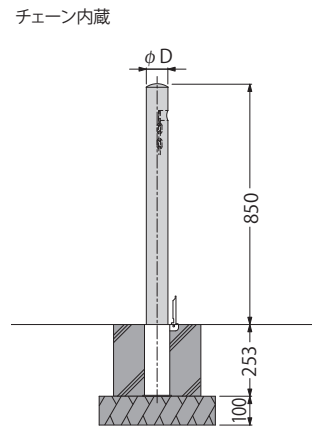
埋設管  
材質：スチール 処理：溶融亜鉛めっき

※ ( ) はチェーン端部用を示します。

固定式 納まり図



脱着式 納まり図



◆設計情報

鎖にはロック機構が付いており、専用鍵でのみ操作が可能です。  
チェーン内蔵タイプの鎖長さは2mです。  
(支柱施工ピッチ2m)

チェーン内蔵タイプに使用している鎖のサイズはφ5×33×17です。

鍵付タイプの南京錠にサイズ等の指定がある場合は、ご指示ください。

チェーン端部には鎖は内蔵されておりません。

◆注文・発注情報

チェーン内蔵タイプは鎖の長さが最大3mまで対応可能です。必要な長さをご指示ください。

支柱にベースプレートを溶接固定した後付タイプも製作できます。(603ページ参照)  
後付タイプは下記の要領をご指示ください。

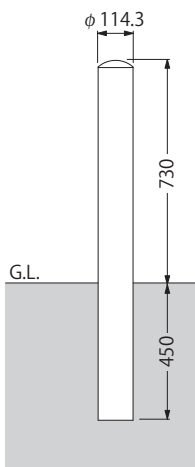
<例>後付タイプ →EF0785C-A

ステンレス製 規格対応型

**ED1173-K**

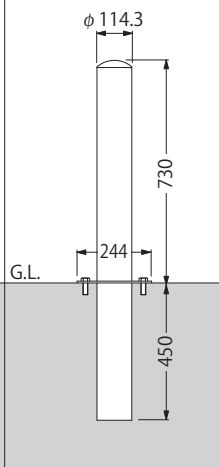
**ED1173-K**

固定式  
都市再生機構型



**ED1173-F**

固定式化粧プレート付  
東京都住宅供給公社型



**ED1173-F**



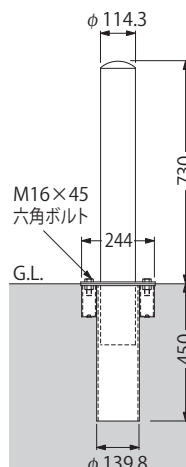
本体支柱  
材質：SUS304  
処理：ヘアライン仕上  
質量：15.0kg/本  
板厚：4mm

本体支柱  
材質：SUS304  
処理：ヘアライン仕上  
質量：18.0kg/本  
板厚：4mm

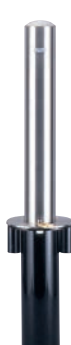
**ED1173-DB**

**ED1173-DB**

脱着式ボルト固定タイプ  
東京都住宅供給公社型



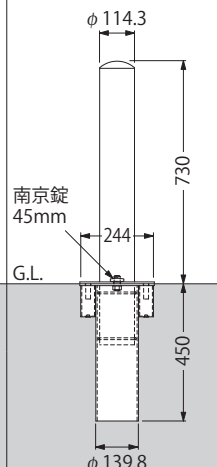
**ED1173-DL**



本体支柱  
材質：SUS304  
処理：ヘアライン仕上  
埋設管  
材質：スチール  
処理：防錆塗装  
質量：14.9kg/本  
板厚：4mm

**ED1173-DL**

脱着式鍵付タイプ



本体支柱  
材質：SUS304  
処理：ヘアライン仕上  
埋設管  
材質：スチール  
処理：防錆塗装  
質量：14.9kg/本  
板厚：4mm

◆設計情報

鍵付タイプの南京錠にサイズ等の指定がある場合は、ご指示ください。



車止め

Uシリーズ

Eシリーズ

Yシリーズ

Gシリーズ

駐輪パイプ  
タイヤ止め

# Yシリーズ

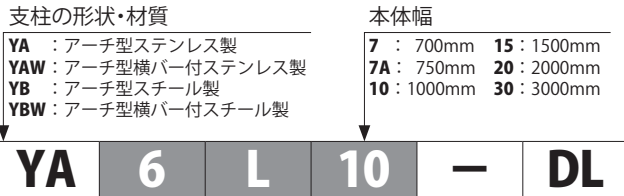
## 駐車場や公園の出入口に最適なアーチ型車止め

駐車場における歩道と車路の分離や、駐輪場の区画分離に適します。また、公園や広場の出入口に最適なアーチ型の車止めYシリーズです。設置方法により自転車やオートバイの進入を規制し、歩行者のみの通行が可能です。素材はステンレスとスチールの2種類、用途に応じて9サイズの中からお選びいただけます。また、一時的に車両を通過させたい場合に車止めの取り外しができる脱着式も用意しております。



**製品符号の読み方** 車止めYシリーズの製品符号には、下記のように材質・サイズ等が表示されています。

### ◆YA・YAW・YB・YBWの場合



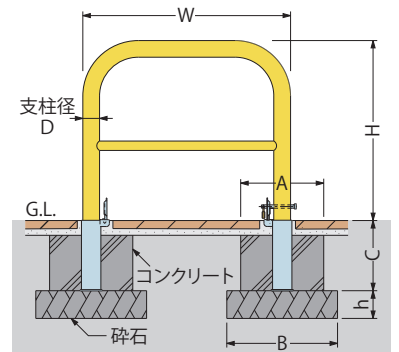
**支柱の直径**  
 4 : 42.7mm  
 6 : 60.5mm  
 7 : 76.3mm

**支柱地上高**  
 L : 650mm ( 920mm)  
 H : 800mm (1070mm)  
 ( )内は据置式

**埋設部仕様**  
 K : 固定式 先付タイプ  
 DO : 脱着式蓋なし  
 D : 脱着式スチール製蓋・鍵なし  
 DL : 脱着式スチール製蓋・鍵付  
 HD : 脱着式铸铁製蓋・鍵なし  
 HDL : 脱着式铸铁製蓋・鍵付  
 S : 据置式  
 A : 固定式 後付タイプ

※タイプにより設定が異なりますので、ご注意ください。  
 ※据置式は支柱径φ60.5mmのみ設定しております。  
 ※後付タイプは受注生産品となります。

### アーチ型 納まり図

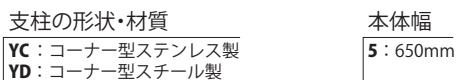


**寸法表** <単位: mm>

支柱径D	コンクリート		砕石	
	A	C	B	h
φ42.7		250		
φ60.5	□300	250 (253)	□400	100
φ76.3				

( )は脱着式の場合。

### ◆YC・YDの場合



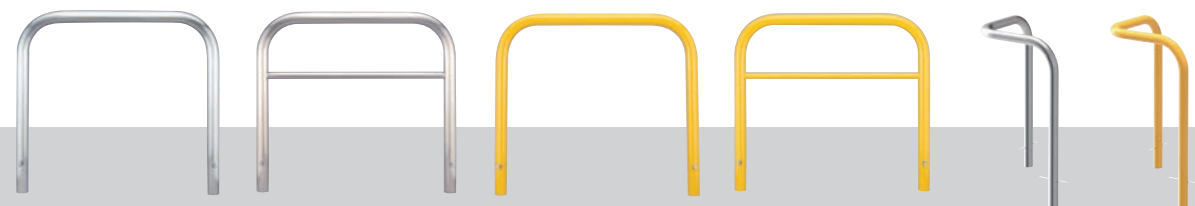
**支柱の直径**  
 6 : 60.5mm

**支柱地上高**  
 L : 650mm  
 H : 800mm

**埋設部仕様**  
 K : 固定式 先付タイプ  
 DO : 脱着式蓋なし  
 D : 脱着式スチール製蓋・鍵なし  
 DL : 脱着式スチール製蓋・鍵付  
 HD : 脱着式铸铁製蓋・鍵なし  
 HDL : 脱着式铸铁製蓋・鍵付  
 A : 固定式 後付タイプ

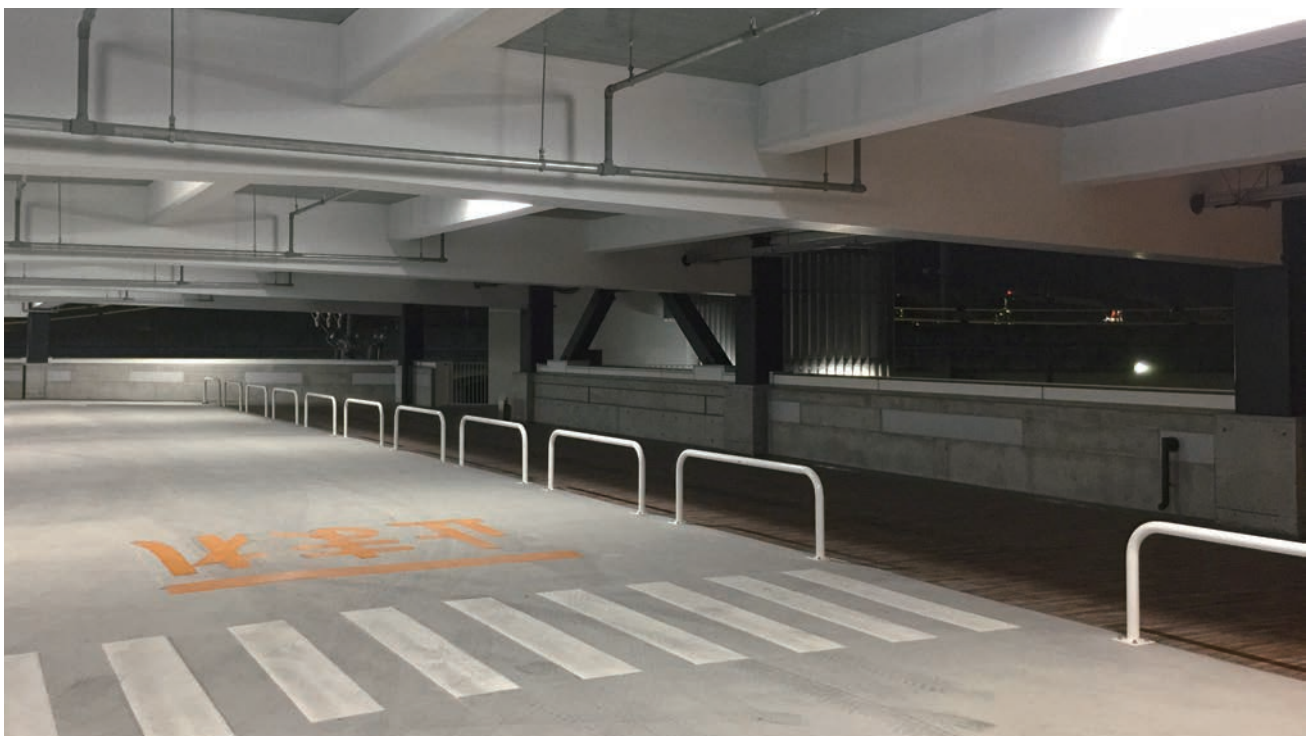
※後付タイプは受注生産品となります。

**YA      YAW      YB      YBW      YC      YD**



P.618      P.619      P.620      P.621      P.624      P.624

# Yシリーズ車止め施工例



車止め

- Uシリーズ
- Eシリーズ
- Yシリーズ
- Gシリーズ

駐輪パイプ  
タイヤ止め

オプションパーツ

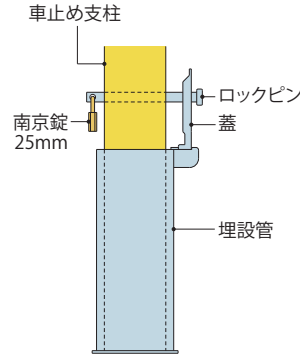


脱着用埋設管

夜間の車の乗り入れを抑制したり、搬入車両や作業車両を一時的に通行させたい場所に最適な脱着用埋設管です。蓋が破損した場合に交換が可能な構造です。鍵付タイプ、鍵なしタイプ、蓋なしタイプがあります。

設定機種 :YA・YAW・YB・YBW・YC・YD  
 設定サイズ : φ42.7用・φ60.5用・φ76.3用  
 蓋 材質 : スチール (D・DL) 処理: 溶融亜鉛めっき  
 ダクタイル鋳鉄 (HD・HDL) 処理: 溶融亜鉛めっき  
 埋設管本体 材質: スチール 処理: 溶融亜鉛めっき  
 ※φ60.5の埋設管はステンレス製です。

盗難防止用金具を用意しております。604ページをご覧ください。



車両の通過が頻繁な場所に

鋳鉄製蓋 鍵付タイプ 鋳鉄製蓋 鍵なしタイプ

-HDL



-HD



鋳鉄製蓋の埋設管を設定しました。通行車両の荷重に耐えるよう、蓋をダクタイル鋳鉄製としました。さらに、蓋を厚くすることで、蓋の自重により跳ね上がりにくい仕様です。車両が頻繁に通行する場所にお使いいただけます。



※大型車両(輪荷重5トン)の通行がある場合や、駐車場出入口など車両の通過が頻繁な場所で使用してください。

一時的に車両を通過させる場所に

スチール製蓋 鍵付タイプ スチール製蓋 鍵なしタイプ 蓋なしタイプ

-DL



-D



-DO



蓋なし埋設管も用意しております。車止め支柱を取り外し、車両通行させた直後に再び車止め支柱を戻す場合や、頻繁に車止め支柱の取り外しを行う場所などにお使いください。車止め支柱を設置する際の手間が軽減できます。

※管理車両など、一時的に車両が通過する場所で使用してください。車両が頻繁に通行する場所には、鋳鉄製蓋 鍵付タイプ (HDL) または、鋳鉄製蓋 鍵なしタイプ (HD) を使用してください。

後付タイプ

あと施工アンカーで固定できるよう、支柱にベースプレートを溶接固定した「後付タイプ」が製作できます。

ご注文の際は、製品番号の末尾に後付タイプ (A) の表記と、車止めの地上高 (H) の寸法をご指示ください。

<例>YC6H5-A H=800

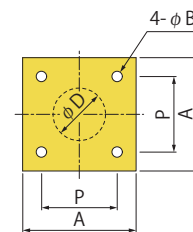
H: 地上高800mm  
 A: 後付タイプ



製品番号  
 YC○○○○-A H=○○○○

写真はYCタイプです。

ベースプレート寸法



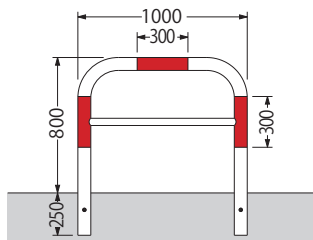
設定機種	支柱径D	A	P	B	プレート厚さ
YC・YD	φ60.5	150	100	12	6

※あと施工アンカーは別途となります。

オプションパーツ

赤白ストライプ塗装

YB・YBWには赤／白のストライプ塗装を施したタイプも製作できます。車止めの存在を目立たせたい場所にご使用ください。また、ダークブラウンも対応可能です。



上記はYBW7H10-Kの赤白タイプです。

ダークブラウン(受注生産品)

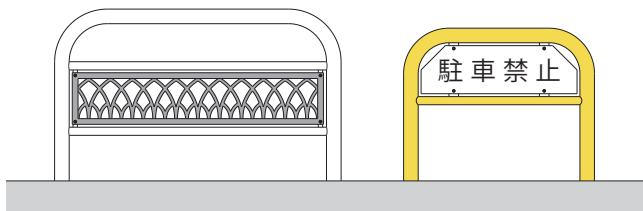


◆注文・発注情報

ご注文時に「赤白タイプ」「ダークブラウン」とご指示ください。受注生産品となります。

オリジナルデザインパネル

車止めYシリーズでは、お客様のご要望に応じ、表示板やその周辺地域の特色を活かしたオリジナルデザインパネルを備えた製品も製作いたしております。個性ある景観の一要素として、お役に立てる商品です。デザイン、価格、納期等につきましては弊社までご相談ください。



車止めプロテクター



605ページをご覧ください。

反射テープ

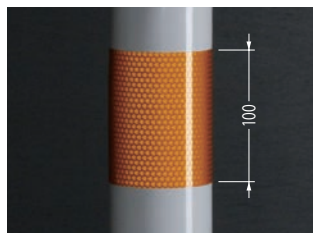
夜間の視認性を高め、歩行者や車の安全性を確保する反射テープをオプションで設定。

高輝度再帰反射シート

より夜間の視認性が高い高輝度再帰反射シートも設定しております。



反射テープ



高輝度再帰反射シート

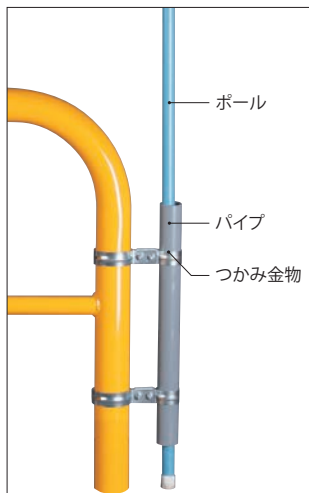


取付例

ポールホルダー

つかみ金物とパイプを現地に組み付け、簡単に設置できます。

設定支柱サイズ：φ42.7用、φ60.5用、φ76.3用



材質：つかみ金物 : SPHC  
パイプ(VP管) : PVC  
設定パイプ内径 : φ31

車止め

Uシリーズ

Eシリーズ

Yシリーズ

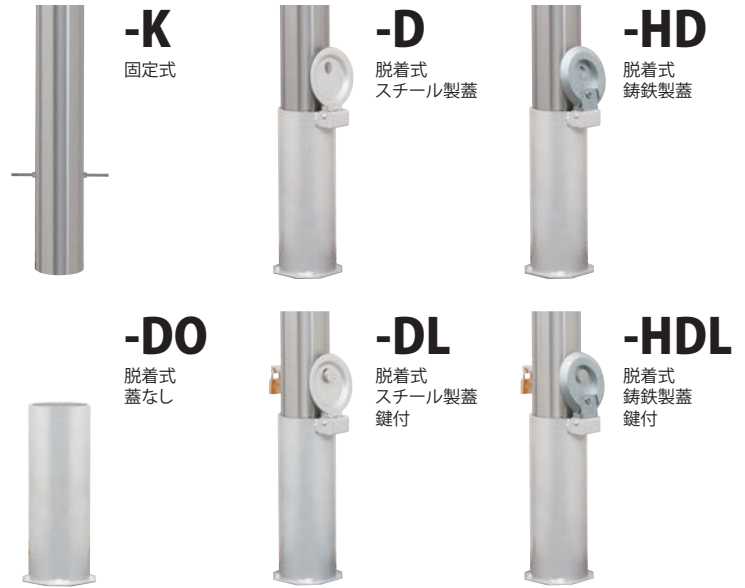
Gシリーズ

駐輪パイプ  
タイヤ止め

YA



埋設部仕様

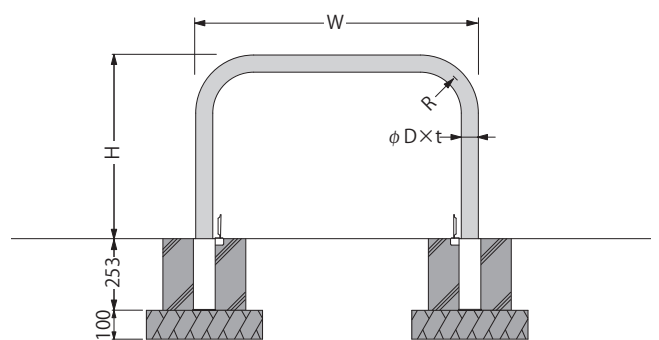
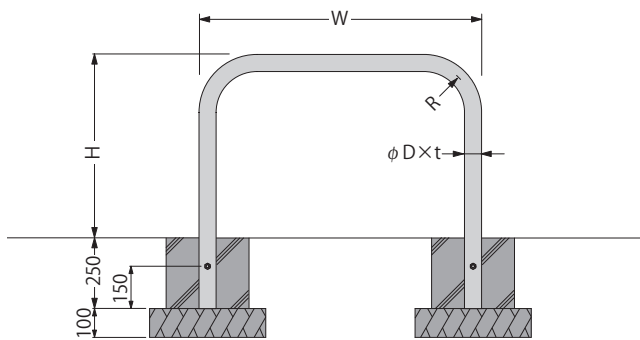


製品符号表

支柱径 φD	固定式	脱着式 蓋なし	脱着式 スチール製蓋	脱着式 スチール製蓋 鍵付	脱着式 铸铁製蓋	脱着式 铸铁製蓋 鍵付
φ42.7mm	YA4L7-K	YA4L7-DO	YA4L7-D	YA4L7-DL	YA4L7-HD	YA4L7-HDL
φ60.5mm	YA6L7-K	YA6L7-DO	YA6L7-D	YA6L7-DL	YA6L7-HD	YA6L7-HDL
	YA6H7A-K	YA6H7A-DO	YA6H7A-D	YA6H7A-DL	YA6H7A-HD	YA6H7A-HDL
	YA6L10-K	YA6L10-DO	YA6L10-D	YA6L10-DL	YA6L10-HD	YA6L10-HDL
	YA6L15-K	YA6L15-DO	YA6L15-D	YA6L15-DL	YA6L15-HD	YA6L15-HDL
	YA6L20-K	YA6L20-DO	YA6L20-D	YA6L20-DL	YA6L20-HD	YA6L20-HDL
	YA6L30-K	YA6L30-DO	YA6L30-D	YA6L30-DL	YA6L30-HD	YA6L30-HDL
φ76.3mm	YA7H10-K	YA7H10-DO	YA7H10-D	YA7H10-DL	YA7H10-HD	YA7H10-HDL
	YA7H15-K	YA7H15-DO	YA7H15-D	YA7H15-DL	YA7H15-HD	YA7H15-HDL

固定式 納まり図

脱着式 納まり図



寸法・質量表

<単位:mm>

支柱径 φD	製品符号	W	H	t	R	支柱質量
φ42.7	YA4L7	700	650	2.0	110	4.5kg
	YA6L7	700	650			9.5
φ60.5	YA6H7A	750	800	3.0	175	11
	YA6L10	1000	650			11
	YA6L15	1500				13
	YA6L20	2000				14.5
	YA6L30	3000				18.5
	YA7H10	1000				16.5
φ76.3	YA7H15	1500		800	3.0	200

部品構成

本体  
材質：SUS304  
処理：ヘアライン仕上

埋設管

材質：スチール  
処理：溶融亜鉛めっき  
※φ60.5の埋設管はステンレス製です。

◆設計情報

鍵付タイプの南京錠にサイズ等の指定がある場合は、ご指示ください。

◆施工情報

基礎部の施工寸法については614ページをご覧ください。

- ルーフドレン
- システムドレン
- フローハッチ
- ラインピット
- クリーンピット
- 排水ユニット
- スクリーナー
- フロアルーパー
- スマートソケット スマートラフ
- ステンレス製玄関マット
- 自動ドアガード
- EXジョイント
- 仕口ダンパー
- 屋上緑化関連製品
- ガーデンエッジ
- ガーデングレート
- 環境配慮関連製品

- 車止め
- 鉄蓋
- みぞ蓋
- 床板用グレーチング
- グリス阻集器
- 床排水金物 通気金物
- 上水道用鉄蓋
- 誘導用マーカー
- 資料編

ステンレス製 アーチ型横バー付

# YAW

## 埋設部仕様

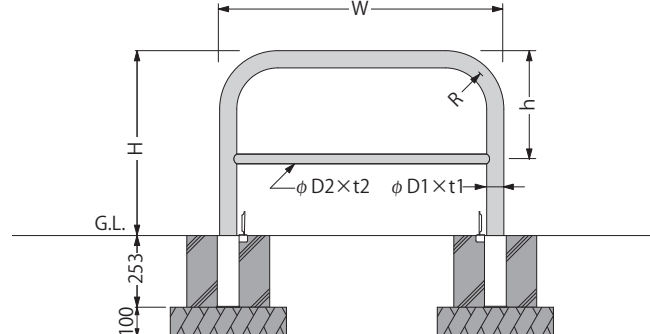
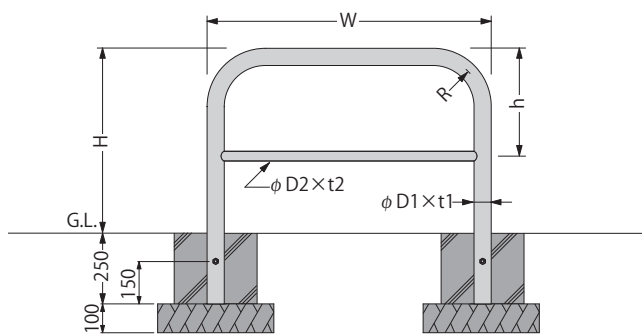


### 製品符号表

支柱径 φD1	固定式	脱着式 蓋なし	脱着式 スチール製蓋	脱着式 スチール製蓋 鍵付	脱着式 铸铁製蓋	脱着式 铸铁製蓋 鍵付
φ42.7mm	YAW4L7-K	YAW4L7-DO	YAW4L7-D	YAW4L7-DL	YAW4L7-HD	YAW4L7-HDL
φ60.5mm	YAW6L7-K	YAW6L7-DO	YAW6L7-D	YAW6L7-DL	YAW6L7-HD	YAW6L7-HDL
	YAW6H7A-K	YAW6H7A-DO	YAW6H7A-D	YAW6H7A-DL	YAW6H7A-HD	YAW6H7A-HDL
	YAW6L10-K	YAW6L10-DO	YAW6L10-D	YAW6L10-DL	YAW6L10-HD	YAW6L10-HDL
	YAW6L15-K	YAW6L15-DO	YAW6L15-D	YAW6L15-DL	YAW6L15-HD	YAW6L15-HDL
	YAW6L20-K	YAW6L20-DO	YAW6L20-D	YAW6L20-DL	YAW6L20-HD	YAW6L20-HDL
φ76.3mm	YAW6L30-K	YAW6L30-DO	YAW6L30-D	YAW6L30-DL	YAW6L30-HD	YAW6L30-HDL
	YAW7H10-K	YAW7H10-DO	YAW7H10-D	YAW7H10-DL	YAW7H10-HD	YAW7H10-HDL
	YAW7H15-K	YAW7H15-DO	YAW7H15-D	YAW7H15-DL	YAW7H15-HD	YAW7H15-HDL

### 固定式 納まり図

### 脱着式 納まり図



### 寸法・質量表

<単位:mm>

支柱径 φD1	製品符号	W	H	h	φD2	t1	t2	R	支柱質量
φ42.7	YAW4L7	700	650	380	27.2	2.0	1.5	110	5 kg
	YAW6L7	700	650	380					10.5
φ60.5	YAW6H7A	750	800	400	34.0	3.0	2.0	175	12
	YAW6L10	1000	650	380					12.5
	YAW6L15	1500							15
	YAW6L20	2000							18
	YAW6L30	3000							23
	YAW7H10	1000							800
φ76.3	YAW7H15	1500							22.5

### 部品構成

本体  
材質：SUS304  
処理：ヘアライン

### 埋設管

材質：スチール  
処理：溶融亜鉛めっき  
※φ60.5の埋設管はステンレス製です。

### ◆設計情報

鍵付タイプの南京錠にサイズ等の指定がある場合は、ご指示ください。

### ◆施工情報

基礎部の施工寸法については614ページをご覧ください。

### 車止め

Uシリーズ

Eシリーズ

Yシリーズ

Gシリーズ

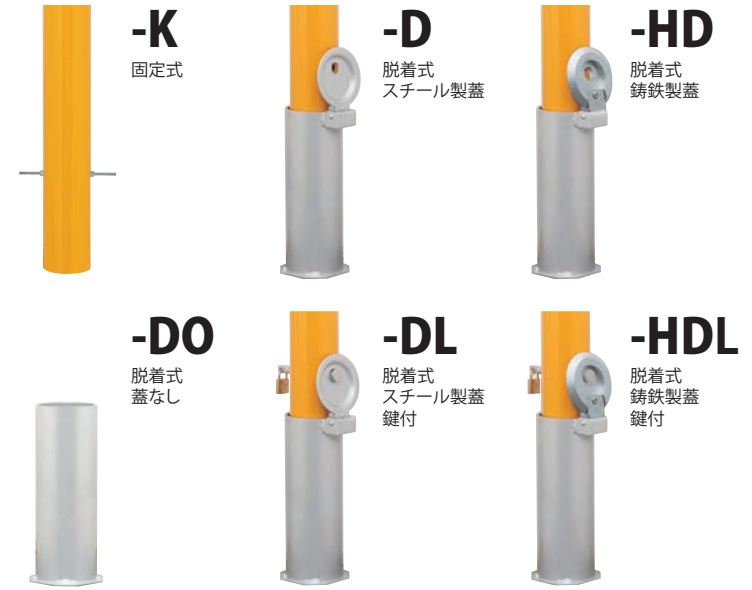
駐輪パイプ  
タイヤ止め

YB



色：黄または白

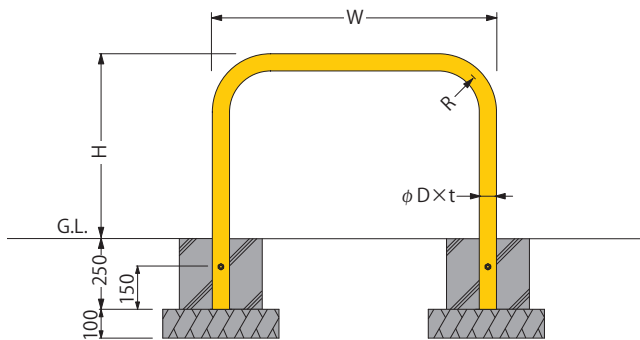
埋設部仕様



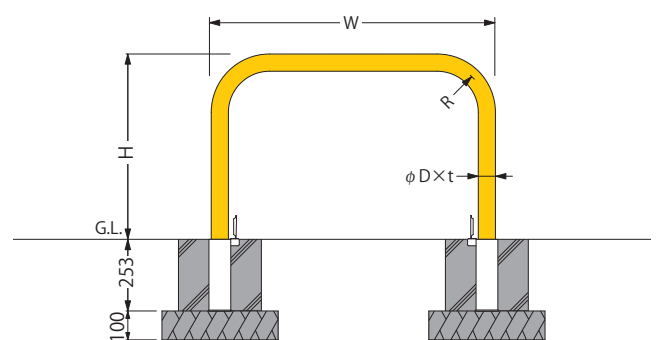
製品符号表

支柱径 φD	固定式	脱着式 蓋なし	脱着式 スチール製蓋	脱着式 スチール製蓋 鍵付	脱着式 铸铁製蓋	脱着式 铸铁製蓋 鍵付
φ42.7mm	YB4L7-K	YB4L7-DO	YB4L7-D	YB4L7-DL	YB4L7-HD	YB4L7-HDL
φ60.5mm	YB6L7-K	YB6L7-DO	YB6L7-D	YB6L7-DL	YB6L7-HD	YB6L7-HDL
	YB6H7A-K	YB6H7A-DO	YB6H7A-D	YB6H7A-DL	YB6H7A-HD	YB6H7A-HDL
	YB6L10-K	YB6L10-DO	YB6L10-D	YB6L10-DL	YB6L10-HD	YB6L10-HDL
	YB6H10-K	YB6H10-DO	YB6H10-D	YB6H10-DL	YB6H10-HD	YB6H10-HDL
	YB6L15-K	YB6L15-DO	YB6L15-D	YB6L15-DL	YB6L15-HD	YB6L15-HDL
	YB6L20-K	YB6L20-DO	YB6L20-D	YB6L20-DL	YB6L20-HD	YB6L20-HDL
φ76.3mm	YB6L30-K	YB6L30-DO	YB6L30-D	YB6L30-DL	YB6L30-HD	YB6L30-HDL
	YB7H10-K	YB7H10-DO	YB7H10-D	YB7H10-DL	YB7H10-HD	YB7H10-HDL
	YB7H15-K	YB7H15-DO	YB7H15-D	YB7H15-DL	YB7H15-HD	YB7H15-HDL

固定式 納まり図



脱着式 納まり図



寸法・質量表

<単位:mm>

支柱径 φD	製品符号	W	H	t	R	支柱質量		
φ42.7	YB4L7	700	650	2.3	110	5.5kg		
	YB6L7	700	650			8.5		
φ60.5	YB6H7A	750	800			10.5		
	YB6L10	1000	650	2.8	175	10.5		
	YB6H10		800			11.5		
	YB6L15	1500	12.5					
	YB6L20	2000	14.5					
	YB6L30	3000	18.5					
	φ76.3	YB7H10	1000			800	2.8	200
YB7H15		1500	18.5					



部品構成

本体  
材質：STK  
処理：熔融亜鉛めっき+焼付塗装  
色：黄または白

埋設管

材質：スチール  
処理：熔融亜鉛めっき  
※φ60.5の埋設管はステンレス製です。

◆設計情報

鍵付タイプの南京錠にサイズ等の指定がある場合は、ご指示ください。

◆施工情報

基礎部の施工寸法については614ページをご覧ください。

◆注文・発注情報

ご注文の際は本体色(黄または白)をご指示ください。また、受注生産品として赤白タイプ・ダークブラウンも対応可能です。(617ページ参照)

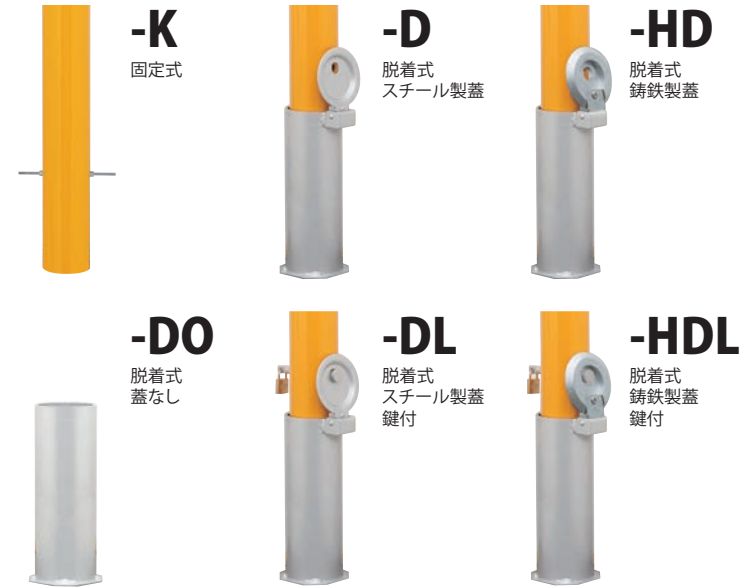
スチール製 アーチ型横バー付

# YBW



色：黄または白

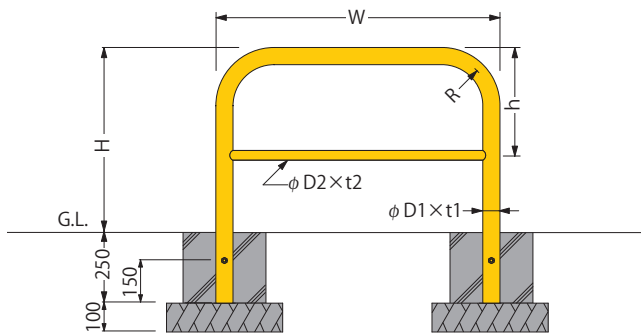
### 埋設部仕様



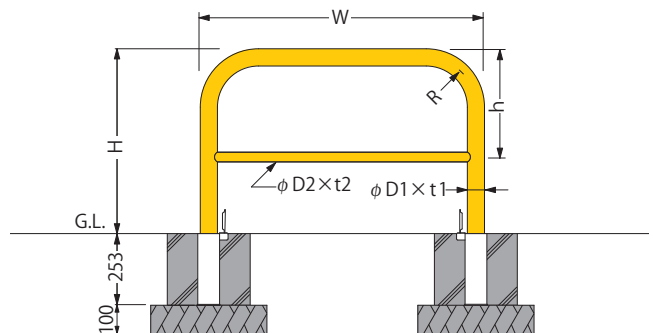
### 製品符号表

支柱径 φD1	固定式	脱着式 蓋なし	脱着式 スチール製蓋	脱着式 スチール製蓋 鍵付	脱着式 铸铁製蓋	脱着式 铸铁製蓋 鍵付
φ42.7mm	YBW4L7-K	YBW4L7-DO	YBW4L7-D	YBW4L7-DL	YBW4L7-HD	YBW4L7-HDL
φ60.5mm	YBW6L7-K	YBW6L7-DO	YBW6L7-D	YBW6L7-DL	YBW6L7-HD	YBW6L7-HDL
	YBW6H7A-K	YBW6H7A-DO	YBW6H7A-D	YBW6H7A-DL	YBW6H7A-HD	YBW6H7A-HDL
	YBW6L10-K	YBW6L10-DO	YBW6L10-D	YBW6L10-DL	YBW6L10-HD	YBW6L10-HDL
	YBW6H10-K	YBW6H10-DO	YBW6H10-D	YBW6H10-DL	YBW6H10-HD	YBW6H10-HDL
	YBW6L15-K	YBW6L15-DO	YBW6L15-D	YBW6L15-DL	YBW6L15-HD	YBW6L15-HDL
	YBW6H15-K	YBW6H15-DO	YBW6H15-D	YBW6H15-DL	YBW6H15-HD	YBW6H15-HDL
	YBW6L20-K	YBW6L20-DO	YBW6L20-D	YBW6L20-DL	YBW6L20-HD	YBW6L20-HDL
	YBW6H20-K	YBW6H20-DO	YBW6H20-D	YBW6H20-DL	YBW6H20-HD	YBW6H20-HDL
	YBW6L30-K	YBW6L30-DO	YBW6L30-D	YBW6L30-DL	YBW6L30-HD	YBW6L30-HDL
	YBW6H30-K	YBW6H30-DO	YBW6H30-D	YBW6H30-DL	YBW6H30-HD	YBW6H30-HDL
φ76.3mm	YBW7H10-K	YBW7H10-DO	YBW7H10-D	YBW7H10-DL	YBW7H10-HD	YBW7H10-HDL
	YBW7H15-K	YBW7H15-DO	YBW7H15-D	YBW7H15-DL	YBW7H15-HD	YBW7H15-HDL

### 固定式 納まり図



### 脱着式 納まり図



### 寸法・質量表

<単位: mm>

支柱径 φD1	製品符号	W	H	h	φD2	t1	t2	R	支柱質量
φ42.7	YBW4L7	700	650	380	27.2	2.3	1.9	110	6 kg
	YBW6L7	700	650	380					9.5
φ60.5	YBW6H7A	750	800	400	34.0	2.8	2.3	175	11.5
	YBW6L10	1000	650	380					12
	YBW6H10	1000	800	400					13
	YBW6L15	1500	650	380					15
	YBW6H15	1500	800	400					16
	YBW6L20	2000	650	380					18
	YBW6H20	2000	800	400					19
	YBW6L30	3000	650	380					23
	YBW6H30	3000	800	400					24
	φ76.3	YBW7H10	1000	800					400
YBW7H15		1500	800	400	21.5				



### 部品構成

本体  
材質：STK  
処理：溶融亜鉛めっき+焼付塗装  
色：黄または白

### 埋設管

材質：スチール  
処理：溶融亜鉛めっき  
※φ60.5の埋設管はステンレス製です。

### ◆設計情報

鍵付タイプの南京錠にサイズ等の指定がある場合は、ご指示ください。

### ◆施工情報

基礎部の施工寸法については614ページをご覧ください。

### ◆注文・発注情報

ご注文の際は本体色(黄または白)をご指示ください。また、受注生産品として赤白タイプ・ダークブラウンも対応可能です。(617ページ参照)

### 車止め

Uシリーズ

Eシリーズ

Yシリーズ

Gシリーズ

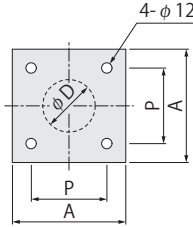
駐輪パイプ  
タイヤ止め

ステンレス製 アーチ型 固定式 後付タイプ

# YA-A



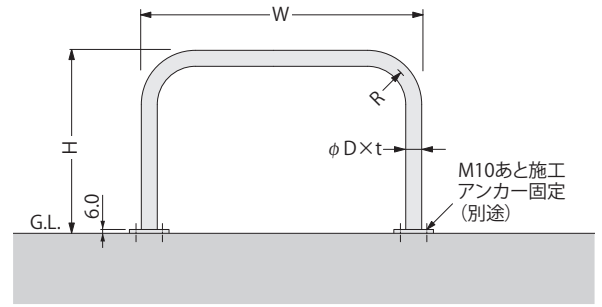
ベースプレート寸法



寸法・質量表

		<単位:mm>					
支柱径φD	製品符号	W	H	t	R	支柱質量	
φ42.7	YA4L7-A	700	650	2.0	110	4.5kg	
	YA6L7-A	700	650	3.0	175	9.5	
φ60.5	YA6H7A-A	750	800			11	
	YA6L10-A	1000	650			11	
	YA6L15-A	1500				13	
	YA6L20-A	2000				14.5	
	YA6L30-A	3000				18.5	
φ76.3	YA7H10-A	1000		800	3.0	200	15.5
	YA7H15-A	1500	18.5				

納まり図



<単位:mm>

支柱径φD	A	P	プレート厚さ
φ42.7	100	70	6
φ60.5	150	100	
φ76.3			

**部品構成**

本体  
材質：SUS304  
処理：ヘアライン仕上

ベースプレート  
材質：SUS304  
処理：ヘアライン仕上

**◆設計情報**

あと施工アンカーで固定できるよう、支柱にベースプレートを溶接固定した製品です。

**◆注文・発注情報**

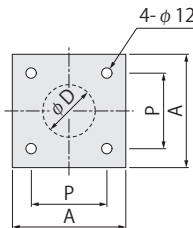
固定用あと施工アンカーは別途となります。

ステンレス製 アーチ型横バー付 固定式 後付タイプ

# YAW-A



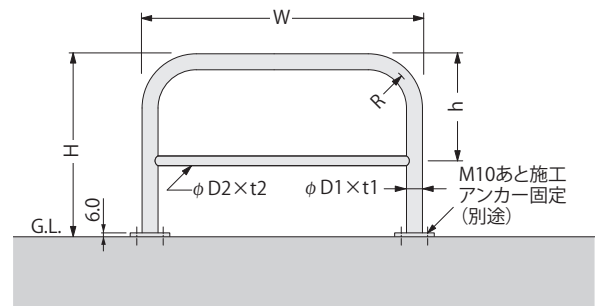
ベースプレート寸法



寸法・質量表

		<単位:mm>								
支柱径φD1	製品符号	W	H	h	φD2	t1	t2	R	支柱質量	
φ42.7	YAW4L7-A	700	650	380	27.2	2.0	1.5	110	5 kg	
φ60.5	YAW6L7-A	700	650	380	34.0	3.0	2.0	175	10.5	
	YAW6H7A-A	750	800	400					12	
	YAW6L10-A	1000	650	380					12.5	
	YAW6L15-A	1500							15	
	YAW6L20-A	2000							18	
	YAW6L30-A	3000							23	
φ76.3	YAW7H10-A	1000			800	400	42.7	3.0	2.0	200
	YAW7H15-A	1500	21.5							

納まり図



<単位:mm>

支柱径φD1	A	P	プレート厚さ
φ42.7	100	70	6
φ60.5	150	100	
φ76.3			

**部品構成**

本体  
材質：SUS304  
処理：ヘアライン仕上

ベースプレート  
材質：SUS304  
処理：ヘアライン仕上

**◆設計情報**

あと施工アンカーで固定できるよう、支柱にベースプレートを溶接固定した製品です。

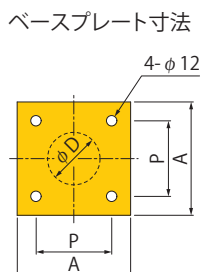
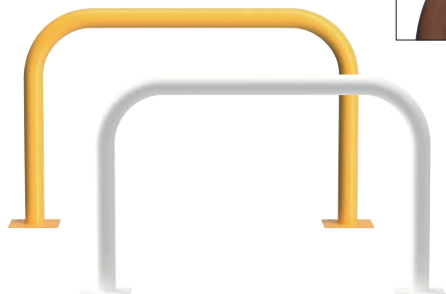
**◆注文・発注情報**

固定用あと施工アンカーは別途となります。

- ルーフドレン
- システムドレン
- フロアーハッチ
- ラインピット
- クリーンピット
- 排水ユニット
- スクリーナー
- フロアルーパー
- スマート外スマートラフ
- ステンレス製玄関マット
- 自動ドアガード
- EXジョイント
- 仕口ダンパー
- 屋上緑化関連製品
- ガーデンエッジ
- ガーデングレート
- 環境配慮関連製品
- 車止め
- 鉄蓋
- みぞ蓋
- 床板用グレーチング
- グリース阻集器
- 床排水金物通気金物
- 上水道用鉄蓋
- 誘導用マーカー
- 資料編

スチール製 アーチ型 固定式 後付タイプ

# YB-A



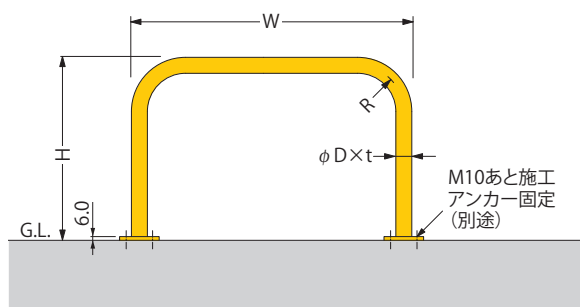
色：黄または白

寸法・質量表

<単位:mm>

支柱径φD	製品符号	W	H	t	R	支柱質量
φ42.7	YB4L7-A	700	650	2.3	110	5.5kg
	YB6L7-A	700	650			8.5
φ60.5	YB6H7A-A	750	800			10.5
	YB6L10-A	1000	650	2.8	175	10.5
	YB6H10-A		800			11.5
	YB6L15-A	1500	12.5			
	YB6L20-A	2000	14.5			
	YB6L30-A	3000	18.5			
φ76.3	YB7H10-A	1000	800			2.8
	YB7H15-A	1500	18			

納まり図



<単位:mm>

支柱径φD	A	P	プレート厚さ
φ42.7	100	70	6
φ60.5	150	100	
φ76.3			

### 部品構成

本体  
材質：STK  
処理：溶融亜鉛めっき+焼付塗装  
色：黄または白

ベースプレート  
材質：SPHC  
処理：電気亜鉛めっき+焼付塗装  
色：黄または白

### ◆設計情報

あと施工アンカーで固定できるよう、支柱にベースプレートを溶接固定した製品です。

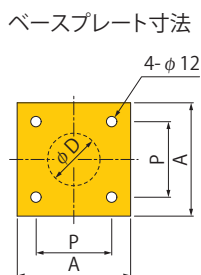
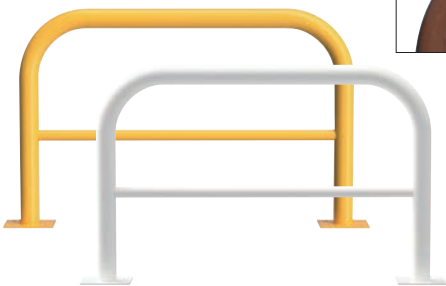
### ◆注文・発注情報

ご注文の際は本体色(黄または白)をご指示ください。また、受注生産品として赤白タイプ・ダークブラウンも対応可能です。(617ページ参照)

固定用あと施工アンカーは別途となります。

スチール製 アーチ型横バー付 固定式 後付タイプ

# YBW-A



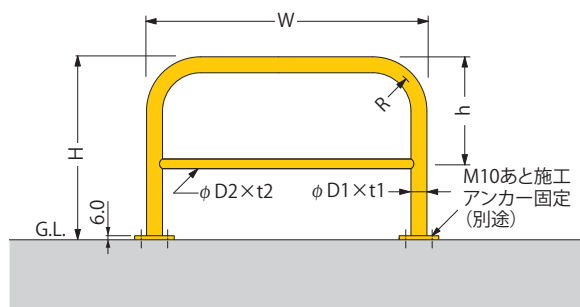
色：黄または白

寸法・質量表

<単位:mm>

支柱径φD1	製品符号	W	H	h	φD2	t1	t2	R	支柱質量
φ42.7	YBW4L7-A	700	650	380	27.2	2.3	1.9	110	6 kg
	YBW6L7-A	700	650	380					9.5
φ60.5	YBW6H7A-A	750	800	400	34.0	2.8	2.3	175	11.5
	YBW6L10-A	1000	650	380					12
	YBW6H10-A		800	400					13
	YBW6L15-A	1500	650	380					15
	YBW6H15-A		800	400					16
	YBW6L20-A	2000	650	380					18
	YBW6H20-A		800	400					19
	YBW6L30-A	3000	650	380					23
	YBW6H30-A		800	400					24
	φ76.3	YBW7H10-A	1000	800					400
YBW7H15-A		1500							21

納まり図



<単位:mm>

支柱径φD1	A	P	プレート厚さ
φ42.7	100	70	6
φ60.5	150	100	
φ76.3			

### 部品構成

本体  
材質：STK  
処理：溶融亜鉛めっき+焼付塗装  
色：黄または白

ベースプレート  
材質：SPHC  
処理：電気亜鉛めっき+焼付塗装  
色：黄または白

### ◆設計情報

あと施工アンカーで固定できるよう、支柱にベースプレートを溶接固定した製品です。

### ◆注文・発注情報

ご注文の際は本体色(黄または白)をご指示ください。また、受注生産品として赤白タイプ・ダークブラウンも対応可能です。(617ページ参照)

固定用あと施工アンカーは別途となります。

車止め

Uシリーズ

Eシリーズ

Yシリーズ

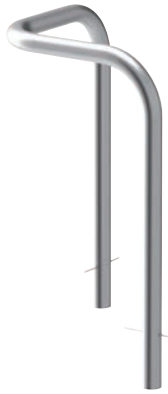
Gシリーズ

駐輪パイプ  
タイヤ止め

ステンレス製 コーナー型/スチール製 コーナー型

- ルーフドレン 
- システムドレン 
- フロアハッチ 
- ラインピット 
- クリーンピット 
- 排水ユニット 
- スクリーナー 
- フロアルーパー 
- スマートソケット スマートソフ 
- ステンレス製玄関マット 

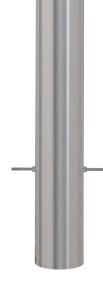
ステンレス製  
**YC**



スチール製  
**YD**



埋設部仕様



**-K**  
固定式



**-D**  
脱着式  
スチール製蓋



**-HD**  
脱着式  
铸铁製蓋



**-DO**  
脱着式  
蓋なし



**-DL**  
脱着式  
スチール製蓋  
鍵付



**-HDL**  
脱着式  
铸铁製蓋  
鍵付

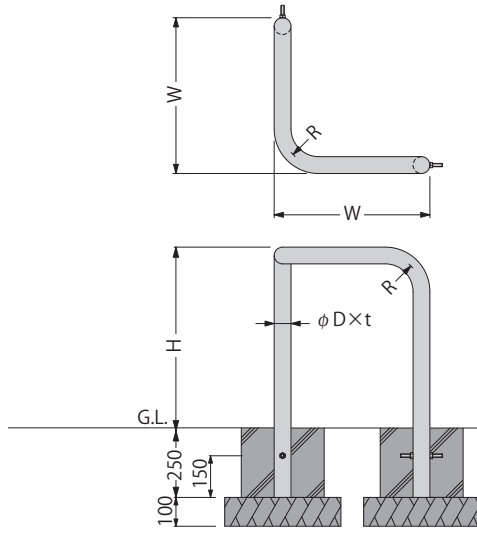
製品符号表 (YC)

支柱径 φD	固定式	脱着式 蓋なし	脱着式 スチール製蓋	脱着式 スチール製蓋 鍵付	脱着式 铸铁製蓋	脱着式 铸铁製蓋 鍵付
φ 60.5mm	YC6L5-K	YC6L5-DO	YC6L5-D	YC6L5-DL	YC6L5-HD	YC6L5-HDL
	YC6H5-K	YC6H5-DO	YC6H5-D	YC6H5-DL	YC6H5-HD	YC6H5-HDL

製品符号表 (YD)

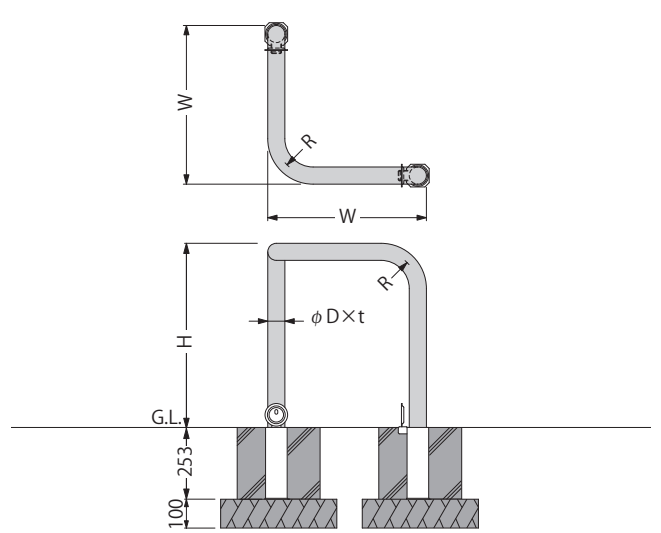
支柱径 φD	固定式	脱着式 蓋なし	脱着式 スチール製蓋	脱着式 スチール製蓋 鍵付	脱着式 铸铁製蓋	脱着式 铸铁製蓋 鍵付
φ 60.5mm	YD6L5-K	YD6L5-DO	YD6L5-D	YD6L5-DL	YD6L5-HD	YD6L5-HDL
	YD6H5-K	YD6H5-DO	YD6H5-D	YD6H5-DL	YD6H5-HD	YD6H5-HDL

固定式 納まり図



※図面は、YC-Kを示します。

脱着式 納まり図



※図面は、YC-Dを示します。

寸法・質量表 (YC)

支柱径 φD	製品符号	W	H	t	R	支柱質量
φ 60.5	YC6L5	650	650	3.0	175	13.2kg
	YC6H5		800			14.6

寸法・質量表 (YD)

支柱径 φD	製品符号	W	H	t	R	支柱質量
φ 60.5	YD6L5	650	650	2.8	175	12.3kg
	YD6H5		800			13.5

部品構成 (YC)

本体 材質：SUS304  
処理：ヘアライン  
埋設管 材質：SUS

部品構成 (YD)

本体 材質：STK  
処理：溶融亜鉛めっき+焼付塗装  
色：黄または白  
埋設管 材質：SUS

◆施工情報

基礎部の施工寸法については614ページをご覧ください。

◆注文・発注情報

YDをご注文の際は本体色(黄または白)をご指示ください。また、受注生産品として赤白タイプ・ダークブラウンも対応可能です。(617ページ参照)

支柱にベースプレートを溶接固定した後付タイプも製作できます。(616ページ参照) 後付タイプは下記の要領でご指示ください。

<例>後付タイプ →YC6L5-A

ステンレス製 アーチ型 据置式

## YA-S



## YAW-S



本体 材質：SUS304  
処理：ヘアライン

支持脚 材質：FCD500  
処理：溶融亜鉛めっき  
+樹脂系塗装

### ◆設計情報

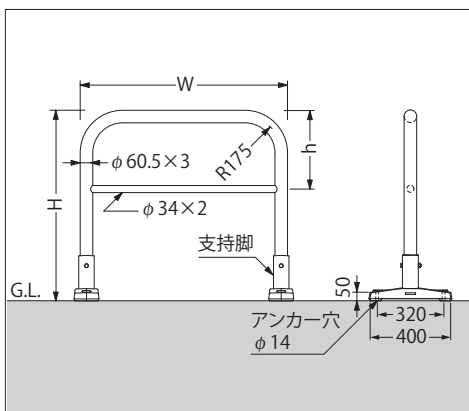
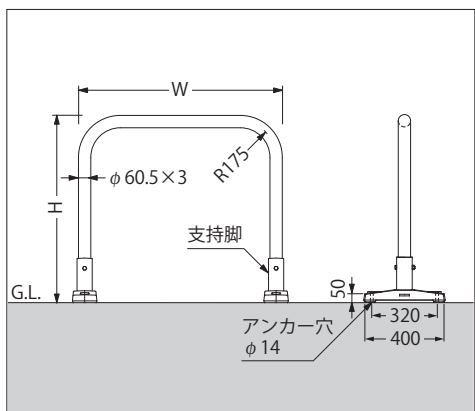
支柱外径φ60.5mmのみの設定です。

一定の場所に固定したい場合には、M12のあと施工アンカーで固定できます。

### ◆注文・発注情報

据置式をご注文の際は、製品符号末尾にSを付けてご指示ください。

<例>据置式 →YA6L10-S



### 寸法・質量表 (YA-S) <単位:mm>

製品符号	W	H	質量
YA6L7-S	700	920	40.3kg
YA6H7A-S	750	1070	41.8
YA6L10-S	1000	920	
YA6L15-S	1500	920	43.8

### 寸法・質量表 (YAW-S) <単位:mm>

製品符号	W	H	h	質量
YAW6L7-S	700	920	380	41.3kg
YAW6H7A-S	750	1070	400	42.8
YAW6L10-S	1000	920	380	
YAW6L15-S	1500	920	380	45.8

スチール製 アーチ型 据置式

## YB-S



## YBW-S



本体 材質：STK  
処理：溶融亜鉛めっき  
+焼付塗装  
色：黄または白

支持脚 材質：FCD500  
処理：溶融亜鉛めっき  
+樹脂系塗装

### ◆設計情報

支柱外径φ60.5mmのみの設定です。

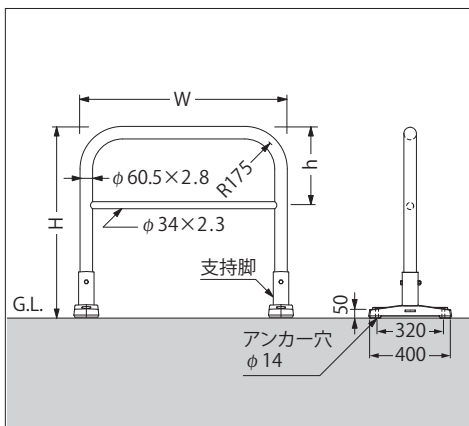
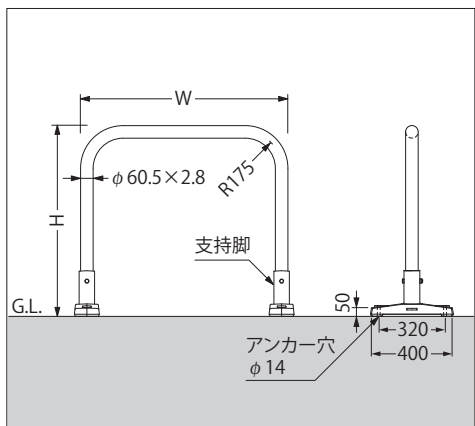
一定の場所に固定したい場合には、M12のあと施工アンカーで固定できます。

### ◆注文・発注情報

YB-S、YBW-Sをご注文の際は本体色(黄または白)をご指示ください。また、受注生産品として赤白タイプ、ダークブラウンも対応可能です。(617ページ参照)

据置式をご注文の際は、製品符号末尾にSを付けてご指示ください。

<例>据置式 →YB6L10-S



### 寸法・質量表 (YB-S) <単位:mm>

製品符号	W	H	質量
YB6L7-S	700	920	39.3kg
YB6H7A-S	750	1070	41.3
YB6L10-S	1000	920	
YB6L15-S	1500	920	43.3

### 寸法・質量表 (YBW-S) <単位:mm>

製品符号	W	H	h	質量
YBW6L7-S	700	920	380	40.3kg
YBW6H7A-S	750	1070	400	42.3
YBW6L10-S	1000	920	380	
YBW6L15-S	1500	920	380	45.3

車止め

Uシリーズ

Eシリーズ

Yシリーズ

Gシリーズ

駐輪パイプ  
タイヤ止め

# Gシリーズ

## 都市景観のデザイン・クオリティを高めます

建築物のテイストに合った車止めデザインを要求する場合に。周囲環境との統一イメージを深めたい場合に。クオリティの高い設計ビジョンを定着させるカネソウの車止めGシリーズ。

建物の出入口やファサードなどのエントランス、敷地内の広場、公開空地、公園などのコミュニティスペース、そして歩車分離を明確にして、歩行者の安全性を確保する街路やシンボルロードから駐車場まで多岐にわたって活用できるシリーズです。



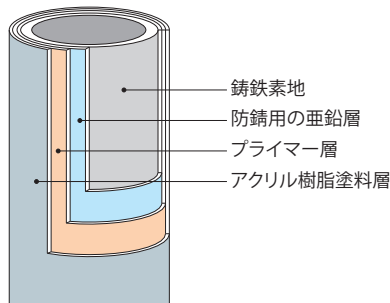
## 耐食性・耐久性に優れた素材

カネソウの車止めGシリーズは、鑄鉄素材を採用しています。鑄鉄はJIS G 5501に定めるねずみ鑄鉄品FC200を使用。耐食性、耐久性に優れています。

## いつまでも美しさを保つ防錆処理

鑄鉄素材にカネソウ独自の表面処理を施した車止め。都市の景観美を長期にわたって保つ工夫を施しています。

## 鑄鉄製車止めの表面処理



- ルーフドレン
- システムドレン
- フローアハッチ
- ラインピット
- クリーンピット
- 排水ユニット
- スクリーナー
- フロアルーパー
- スマートソケットスマートラフ
- ステンレス製玄関マット
- 自動ドアガード
- EXジョイント

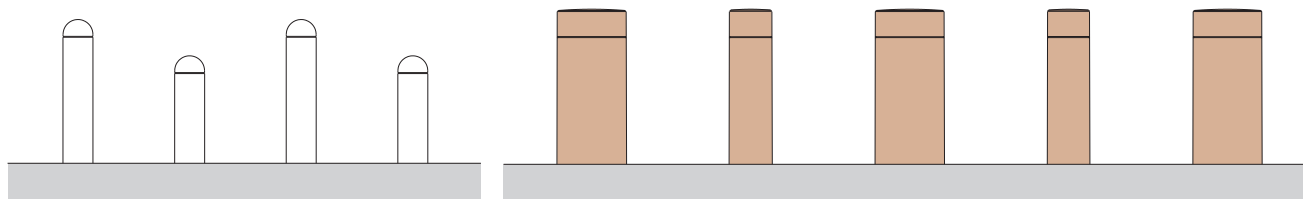
**Gシリーズの展開例** サイズの異なる配置により、システムチックな空間を創造します。

### 高さサイズの異なる設置例

高さサイズのバリエーションを活かした展開例  
 ・B1670R+B1650Rの2タイプを使用

### 太さサイズの異なる設置例

太さサイズのバリエーションを活かした展開例  
 ・B2650H+B1650Hの2タイプを使用



## パーツシステム表

- 車止め
- 鉄蓋
- みぞ蓋
- 床板用グレーチング
- グリス阻集器
- 床排水金物通気金物
- 上水道用鉄蓋
- 誘導用マーカー
- 資料編

## Bタイプ

鑄鉄製  
プレーン型ボディ



## Cタイプ

鑄鉄製  
ストライプ型ボディ



### カラーバリエーション



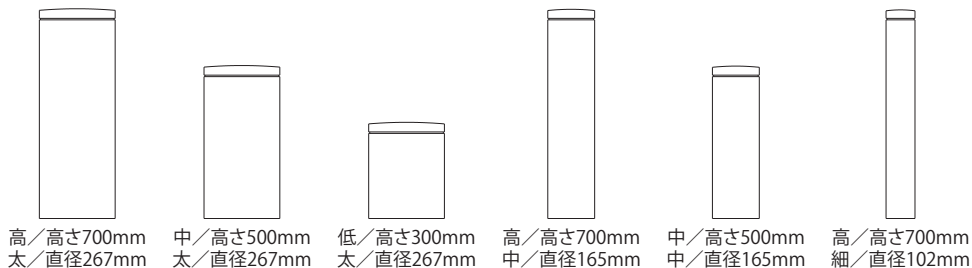
※印刷物のため色調の誤差がありますのでご了承ください。

### トップ形状



### サイズ

・高さはボディ寸法(トップ、ジョイントは含まず) ・太さは直径寸法



車止め Gシリーズ

オプションパーツ

**製品符号の読み方** 車止めGシリーズの製品符号には、下記のように材質・サイズ等が表示されています。

◆本体的場合

ボディの形状・材質  
**B** : 铸铁製プレーン型  
**C** : 铸铁製ストライプ型

トップの材質・形状  
**L** : 铸铁製平型  
**H** : 铸铁製円柱型  
**R** : 铸铁製半球型

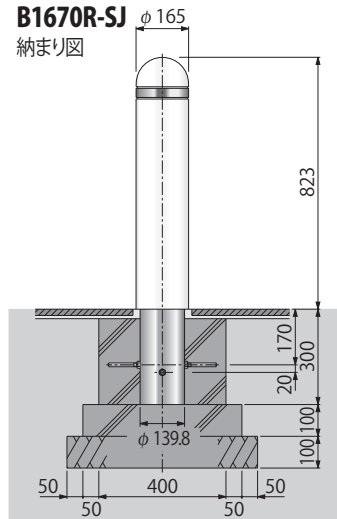
ジョイントの有無  
 なし : ジョイントなし  
**SJ** : ステンレス製ジョイント付

ボディの直径  
**10** : 102mm  
**16** : 165mm  
**26** : 267mm

ボディの高さ  
**30** : 300mm  
**50** : 500mm  
**70** : 700mm

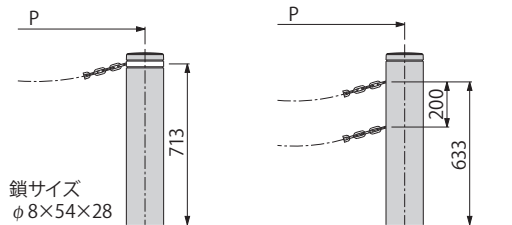
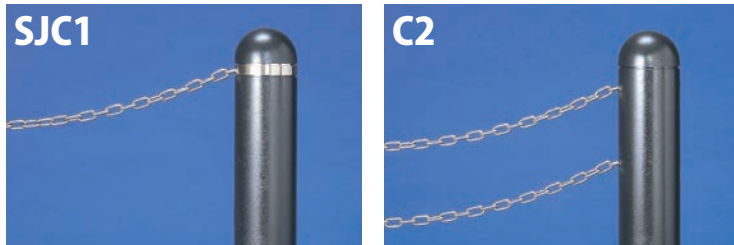
カラー  
**ブラウン**  
**ブラック**  
**グレー**  
**ホワイト**

製品符号例: **B 16 70 R - SJ ブラウン**



◆オプション部品の場合 オプション部品をご注文の場合は、本体製品符号の後にオプション部品の製品符号を追加してください。

**ステンレス鎖** ステンレス製の専用鎖です。鎖の長さは、支柱間ピッチに応じて対応します。



鎖をご注文の際は、支柱間ピッチ (P寸法) をご指示ください。  
 <例>鎖1段の場合→**B1670L-SJC1 P=1500**  
 鎖2段の場合→**B1670L-C2 P=1500**

鎖1段の場合は、ジョイント (**SJ**) が必要です。鎖2段の場合は、アイボルトを使用して本体に取り付けます。(ジョイント不要)

ジョイント



支柱のデザインに印象的なアクセント効果を与えます。また、上記**SJC-1**タイプでは鎖の取付部としての役割も果たします。

リフレクター



夜間の安全性を確保するリフレクター (反射板) も設定。

脱着部品

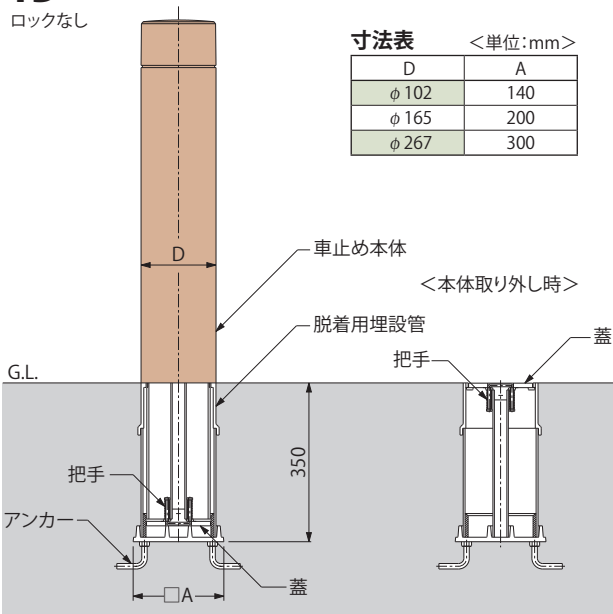
オプション部品の脱着部品を使用することによって、車止めが取り外しできる脱着仕様を可能にしました。管理車両等が出入りする場合に最適です。また、管理者以外は車止めを取り外すことができない盗難防止のロック付も設定しています。



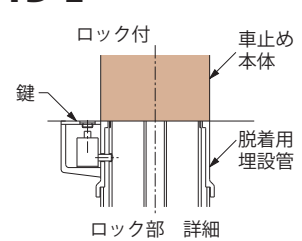
TD

ロックなし

<本体装着時>



TD-L



◆注文・発注情報

ご注文の際は、本体製品符号の後に脱着部品の製品符号を追加してご指示ください。  
 <例>  
 脱着部品ロックなし → **B1670H TD**  
 脱着部品ロック付 → **B1670H TD-L**

車止め本体の吊り上げベルトを別途用意しております。

車止め

Uシリーズ

Eシリーズ

Yシリーズ

Gシリーズ

駐輪パイプ  
 タイヤ止め

鋳鉄製 プレーン型 固定式

Bタイプ



Photo/B1670R(ホワイト)  
材質:FC200  
処理:亜鉛溶射+焼付塗装



施工例はイメージ写真です。

主板厚：10mm	主板厚：11mm		主板厚：12mm		
<b>B1070L</b> 質量：22.1kg	<b>B1650L</b> 質量：30.3kg	<b>B1670L</b> 質量：39.6kg	<b>B2630L</b> 質量：43.2kg	<b>B2650L</b> 質量：58.7kg	<b>B2670L</b> 質量：75.6kg
<b>B1070H</b> 質量：23.7kg	<b>B1650H</b> 質量：33.1kg	<b>B1670H</b> 質量：42.4kg	<b>B2630H</b> 質量：47.5kg	<b>B2650H</b> 質量：63.0kg	<b>B2670H</b> 質量：79.9kg
<b>B1070R</b> 質量：22.2kg	<b>B1650R</b> 質量：31.1kg	<b>B1670R</b> 質量：40.4kg	<b>B2630R</b> 質量：46.8kg	<b>B2650R</b> 質量：62.3kg	<b>B2670R</b> 質量：79.2kg

◆設計情報

埋設部長さは300mmです。

◆注文・発注情報

ご注文の際は塗装色(ブラウン・ブラック・グレー・ホワイト)をご指示ください。(626ページ参照)

◆注文・発注情報

脱着式をご注文の際は、製品符号末尾にロックなしの場合はTD、ロック付の場合はTD-Lをつけてご指示ください。(627ページ参照)

<例>ロックなし →B1670R TD  
                  ロック付     →B1670R TD-L

- ルーフドレン
- システムドレン
- フローハッチ
- ラインピット
- クリーンピット
- 排水ユニット
- スクリーナー
- フロアルーパー
- スマートソケットスマートラフ
- ステンレス製玄関マット
- 自動ドアガード
- EXジョイント
- 仕口ダンパー
- 屋上緑化関連製品
- ガーデンエッジ
- ガーデングレート
- 環境配慮関連製品
- 車止め
- 鉄蓋
- みぞ蓋
- 床板用グレーチング
- グリース阻集器
- 床排水金物 通気金物
- 上水道用鉄蓋
- 誘導用マーカー
- 資料編

鋳鉄製 ストライプ型 固定式

Cタイプ



Photo/C1670L(ブラウン)  
材質：FC200  
処理：亜鉛溶射+焼付塗装



施工例はイメージ写真です。

主板厚：6mm		主板厚：7mm		主板厚：8mm	
<b>C1070L</b> 質量：18.6kg	<b>C1650L</b> 質量：26.7kg	<b>C1670L</b> 質量：34.1kg	<b>C2630L</b> 質量：39.6kg	<b>C2650L</b> 質量：52.5kg	<b>C2670L</b> 質量：66.7kg
<b>C1070H</b> 質量：20.2kg	<b>C1650H</b> 質量：29.5kg	<b>C1670H</b> 質量：36.9kg	<b>C2630H</b> 質量：43.9kg	<b>C2650H</b> 質量：56.8kg	<b>C2670H</b> 質量：71.0kg
<b>C1070R</b> 質量：18.7kg	<b>C1650R</b> 質量：27.5kg	<b>C1670R</b> 質量：34.9kg	<b>C2630R</b> 質量：43.2kg	<b>C2650R</b> 質量：56.1kg	<b>C2670R</b> 質量：70.3kg

◆設計情報

埋設部長さは300mmです。

◆注文・発注情報

ご注文の際は塗装色(ブラウン・ブラック・グレー・ホワイト)をご指示ください。(626ページ参照)

◆注文・発注情報

脱着式をご注文の際は、製品番号末尾にロックなしの場合はTD、ロック付の場合はTD-Lをつけてご指示ください。(627ページ参照)

<例>ロックなし →C1670L TD  
                  ロック付 →C1670L TD-L

車止め

Uシリーズ

Eシリーズ

Yシリーズ

Gシリーズ

駐輪パイプ  
タイヤ止め

車止め施工例

- ルーフドレン 
- システムドレン 
- フローハッチ 
- ラインピット 
- クリーンピット 
- 排水ユニット 
- スクリーナー 
- フロアルーパー 
- スマートソケット  
スマートソケット 
- ステンレス製  
玄関マット 
- 自動ドア  
ガード 
- EX  
ジョイント 
- 仕口  
ダンパー 
- 屋上緑化  
関連製品 
- ガーデン  
エッジ 
- ガーデン  
グレート 
- 環境配慮  
関連製品 
- 車止め** 
- 鉄蓋 
- みぞ蓋 
- 床板用  
グレーチング 
- グリス  
阻集器 
- 床排水金物  
通気金物 
- 上水道用  
鉄蓋 
- 誘導用  
マーカー 
- 資料編 



※施工例写真には特注仕様が含まれております。