

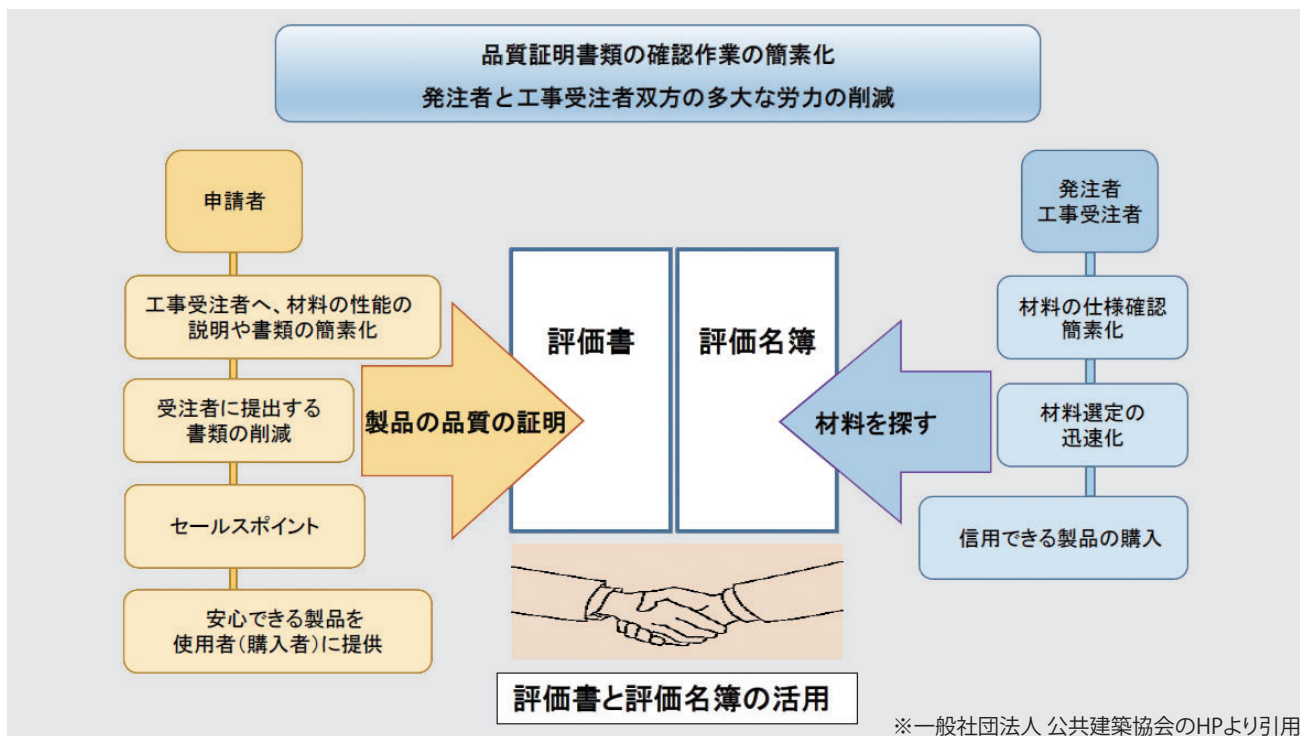
カネソウ ルーフドレン

公共建築協会評価対象品

公共建築協会 評価対象品

公共建築協会評価対象品とは

公共建築工事に標準的に使用される材料や設備機材で、一般社団法人公共建築協会の「建築材料・設備機材等品質性能評価事業」において、事前に品質・性能等が評価されているものを指します。これにより、材料選定や建設現場での品質確認作業が簡素化・迅速化され、工事の効率化が図れます。



一般社団法人公共建築協会について

国及び地方公共団体等の公共建築物の建築等の事業の合理化と能率化に寄与するとともに、公共建築物の建築等に携わる技術者の技術水準と地位の向上を図ることを目的として、設立された公益法人です。

カネソールフドレン公共建築協会評価対象品

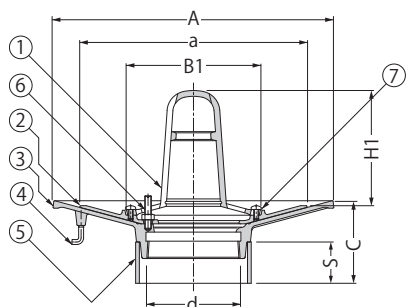
種類		適用防水による種別	製品名	付加機能	接続とい径					掲載ページ
用途	取り合い部形状				80A	100A	125A	150A		
ろく屋根用 たて形I型	ねじ込み式	アスファルト防水・シート防水	WHP-2	—	—	80A	100A	125A	150A	2
			WHP-2R	高耐食性	—	80A	100A	125A	150A	7
ろく屋根用 横形I型	ねじ込み式	アスファルト防水	WHXA	—	—	80A	100A	125A	150A	3
			WHXA-R	高耐食性	—	80A	100A	—	—	7
		シート防水	WHXS	—	—	80A	100A	125A	150A	4
			WHXS-R	高耐食性	—	80A	100A	—	—	7
バルコニー 中継用	ねじ込み式	塗膜防水・モルタル防水	WMB-2	—	50A	80A	100A	—	—	5
			WMB-2R	高耐食性	50A	80A	100A	—	—	7
	差し込み式	塗膜防水・モルタル防水	WMB-1	—	50	75	100	—	—	6
			WMB-1R	高耐食性	50	75	100	—	—	7
バルコニー用	ねじ込み式	塗膜防水・モルタル防水	WMR-2	—	50A	80A	100A	—	—	5
			WMR-2R	高耐食性	50A	80A	100A	—	—	7
	差し込み式	塗膜防水・モルタル防水	WMR-1	—	50	75	100	—	—	6
			WMR-1R	高耐食性	50	75	100	—	—	7

鋳鉄製ルーフトレン ろく屋根用たて形Ⅰ型

防水層張掛け幅100mm たて引き用 打込型 ねじ込み式
 アスファルト防水用・シート防水用・改質アスファルトシート防水用

ねじ込み式

WHP-2



部品構成

- ①ストレーナー 材質：FC150 処理：樹脂系塗装
- ②防水層押え 材質：FC150 処理：樹脂系塗装
- ③本体 材質：FC150 処理：樹脂系塗装
- ④アンカー 材質：SWRM8 処理：りん酸塩被膜
- ⑤スペーサー 材質：硬質ポリ塩化ビニル
- ⑥ボルト 材質：C3604B
- ⑦丸小ねじ 材質：C2700W

付属部品

- ・養生蓋
- ・蝶ナット
- ・長ねじボルト
- ・位置決めプレート

規格対照表

規格名称	記号	製品符号	呼称(サイズ)
公共建築工事標準仕様書(建築工事編)令和7年版	13.5.2(1)	WHP-2	75・100・125・150
建築工事標準詳細図 令和4年版	5-32-1		特記による
	5-33-1		特記による
公共建築協会評価対象品	—		75・100・125・150
JCW301(12版)	RJ-EA		75・100・125・150

※サイズ表記について

評価対象品の接続とい径(80A・100A・125A・150A)に適合する製品を、当社呼称(75・100・125・150)で表記しております。80Aのみ「当社呼称75」となり、数値が異なりますので、選定の際はご注意ください。

寸法表

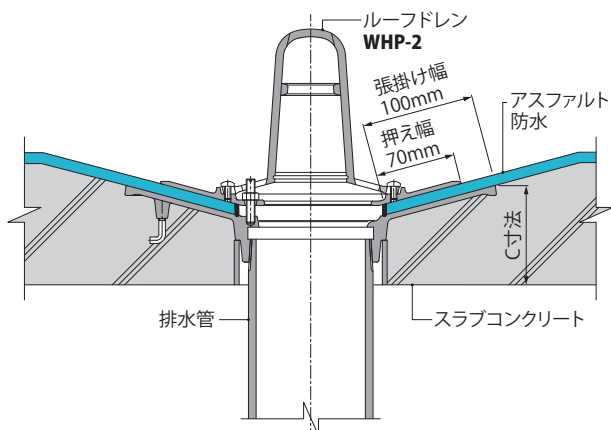
<単位:mm>

呼称	A	a	B1	B2	C	スペーサー		ねじ径 d	H1	H2	H3
						規格※	長さS				
75	310	245	137	93	80~	VU100	C-50	Rc3	122	34	59
100	340	275	162	118	80~	VU125	C-50	Rc4	139	43	59
125	370	310	192	145	80~	VU150	C-50	Rc5	164	43	59
150	395	335	217	170	80~	LP180	C-50	Rc6	183	43	59

ボルト・丸小ねじ寸法表

部番	品名	サイズ				数量	備考
		75	100	125	150		
⑥	ボルト	M8×40				3	六角ナット付
⑦	丸小ねじ	M6×12				2	—

WHP-2-100 納まり図



◆設計情報

公共建築工事標準仕様書(建築工事編)令和7年版(国土交通省)における防水層張掛け幅100mm以上の基準を充たしております。

◆施工情報



QRコードから施工要領をご覧ください。

C寸法は、スラブ下端からルーフトレン本体の取付高さを表す寸法です。スラブ厚に対して、C寸法をご指示いただき、スペーサー部品で取付高さを調整します。

◆注文・発注情報

ご注文の際はC寸法をご指示ください。
 <例>WHP-2-75 C=120

ろく屋根用たて形Ⅰ型

ろく屋根用横形Ⅰ型

バルコニー中継用

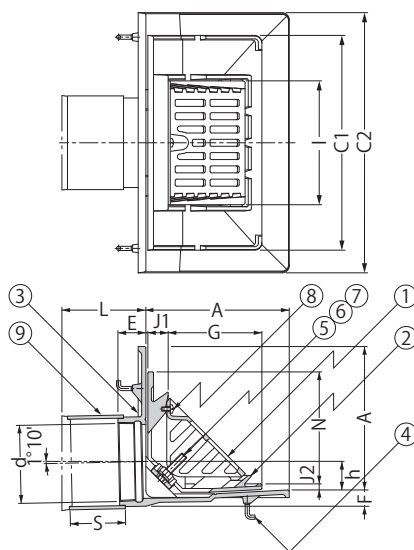
鋳鉄製ルーフドレン ろく屋根用横形 I 型

防水層張掛け幅100mm よこ引き用 打込型 ねじ込み式
アスファルト防水用(キャント付入隅用)



ろく屋根用たて形 I 型

WHXA



規格対照表

規格名称	記号	呼称(サイズ)
公共建築工事標準仕様書 (建築工事編) 令和7年版	13.5.2(1)	75・100・125・150
建築工事標準詳細図 令和4年版	5-32-1	特記による
公共建築協会評価対象品 JCW301 (12版)	—	75・100・125・150
	RJ-FA	75・100・125・150

※サイズ表記について

評価対象品の接続とい径(80A・100A・125A・150A)に適合する製品を、当社呼称(75・100・125・150)で表記しております。
80Aのみ「当社呼称75」となり、数値が異なりますので、選定の際はご注意ください。

本体コーナー部寸法



部品構成

- ① ストレーナー 材質: FC150 処理: 樹脂系塗装
- ② 防水層押え 材質: FC150 処理: 樹脂系塗装
- ③ 本体 材質: FC150 処理: 樹脂系塗装
- ④ アンカー 材質: SWRM8 処理: りん酸塩被膜
- ⑤ ボルト 材質: SUS304
- ⑥ ばね座金 材質: SUS304
- ⑦ 平座金 材質: SUS304
- ⑧ 丸小ねじ 材質: SUS304
- ⑨ スペース 材質: 硬質ポリ塩化ビニル

付属部品

- ・養生シート
- ・固定プレート
- ・位置決めプレート
- ・スパナ
- ・蝶ナット
- ・長ねじボルト
- ・サカメ釘

寸法表

<単位: mm>

呼称	A	C1	C2	ねじ径 d	E	F	L	スペース		G	h	I	J1	J2	N
								規格	長さS						
75	180	277	342	Rc3	35	24	80~	SU100	L-35	109	28	147	29	8	135
100	205	307	372	Rc4	40	24	80~	SU125	L-40	134	41	177	29	8	160
125	232	336	399	Rc5	44	27	80~	LP150	L-50	162	53	205	29	8	187
150	256	360	423	Rc6	50	29	80~	LP180	L-55	186	65	225	29	8	211

ボルト・丸小ねじ寸法表

部番	品名	サイズ				数量	備考
		75	100	125	150		
⑤	ボルト	M10×70				2	六角ナット付
⑥	ばね座金	呼び10				2	
⑦	平座金	呼び10				2	丸並
⑧	丸小ねじ	M6×12				1	

キャントに合わせた形状

本体および防水層押えコーナー部は面幅70mmのキャントに合わせた形状で防水アスファルトが無理なく納まります。
注: キャントとは、防水層のはく離・破断を防ぐために立ち上がり入隅部に入れる成形コーナー材のことです。

◆設計情報
公共建築工事標準仕様書(建築工事編) 令和7年版(国土交通省)における防水層張掛け幅100mm以上の基準を充たしております。

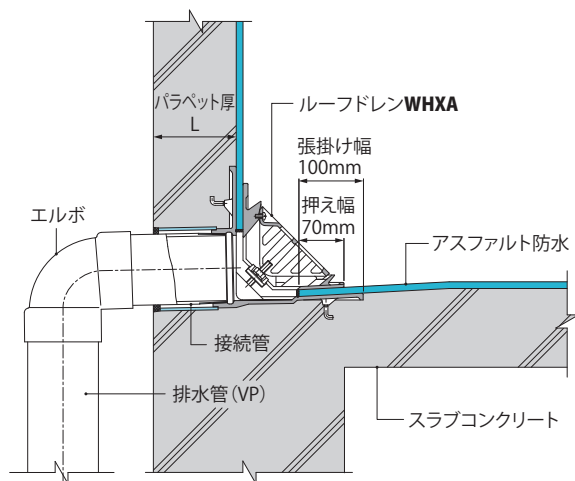
◆施工情報

QRコードから施工要領をご覧ください。

◆注文・発注情報
製作可能な寸法は80mm以上です。

ご注文の際はL寸法(パラベット厚)をご指示ください。
<例> WHXA-75 L=150

WHXA-100 納まり図



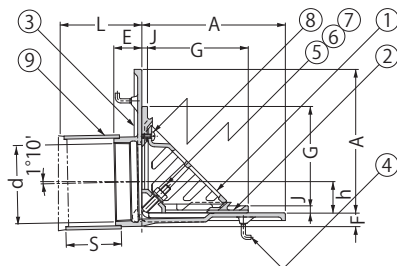
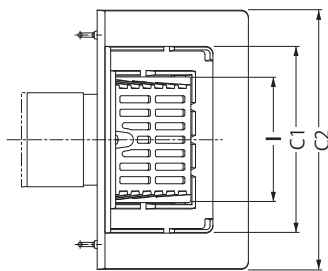
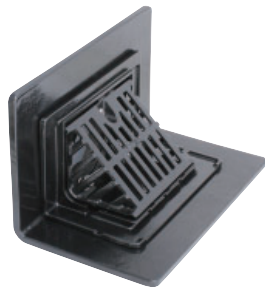
バルコニー用 中継用

鋳鉄製ルーフトレン ろく屋根用横形 I 型

防水層張掛け幅100mm よこ引き用 打込型 ねじ込み式
シート防水用・改質アスファルトシート防水用

ねじ込み式

WHXS



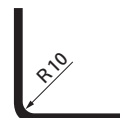
規格対照表

規格名称	記号	呼称(サイズ)
公共建築工事標準仕様書(建築工事編)令和7年版	13.5.2(1)	75・100・125・150
建築工事標準詳細図 令和4年版	5-32-1	特記による
公共建築協会評価対象品	—	75・100・125・150
JCW301(12版)	RJ-FA	75・100・125・150

※サイズ表記について

評価対象品の接続とい径(80A・100A・125A・150A)に適合する製品を、当社呼称(75・100・125・150)で表記しております。
80Aのみ「当社呼称75」となり、数値が異なりますので、選定の際はご注意ください。

本体コーナー部寸法



部品構成

- ①ストレーナー 材質：FC150 処理：樹脂系塗装
- ②防水層押え 材質：FC150 処理：樹脂系塗装
- ③本体 材質：FC150 処理：樹脂系塗装
- ④アンカー 材質：SWRM8 処理：りん酸塩被膜
- ⑤ボルト 材質：SUS304
- ⑥ばね座金 材質：SUS304
- ⑦平座金 材質：SUS304
- ⑧丸小ねじ 材質：SUS304
- ⑨スペーサー 材質：硬質ポリ塩化ビニル

付属部品

- ・養生シート
- ・固定プレート
- ・位置決めプレート
- ・スパナ
- ・蝶ナット
- ・長ねじボルト
- ・サカメ釘

寸法表

<単位:mm>

呼称	A	C1	C2	ねじ径 d	E	F	L	スペーサー		G	h	I	J
								規格	長さS				
75	180	233	335	Rc3	35	20	80~	SU100	L-35	119	31	147	8
100	205	263	365	Rc4	40	20	80~	SU125	L-40	144	44	177	8
125	229	291	391	Rc5	44	31	80~	LP150	L-50	166	49	205	10
150	254	311	409	Rc6	50	31	80~	LP180	L-55	190.5	64	225	10.5

ボルト・丸小ねじ寸法表

部番	品名	サイズ				数量	備考
		75	100	125	150		
⑤	ボルト	M10×70				2	六角ナット付
⑥	ばね座金	呼び10				2	—
⑦	平座金	呼び10				2	丸並
⑧	丸小ねじ	M6×12				1	—

◆設計情報

公共建築工事標準仕様書(建築工事編)令和7年版(国土交通省)における防水層張掛け幅100mm以上の基準を充たしております。

◆施工情報

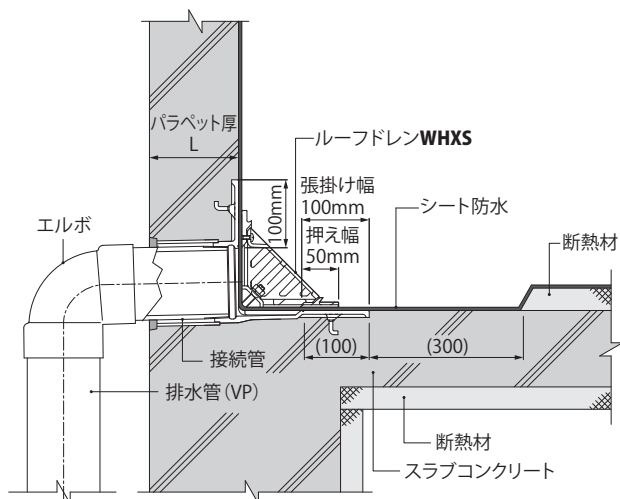


QRコードから施工要領をご覧ください。

◆注文・発注情報

ご注文の際はL寸法(パラペット厚)をご指示ください。
<例>WHXS-75 L=150

WHXS-100 納まり図



ろく屋根用たて形I型

ろく屋根用横形I型

バルコニー中継用

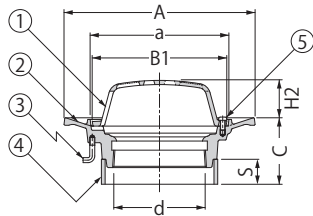
鋳鉄製ルーフトレン バルコニー用／バルコニー中継用

防水層塗掛け幅25mm たて引き用 打込型 ねじ込み式
塗膜防水用・モルタル防水用

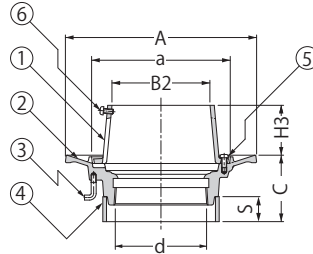


ろく屋根用たて形I型

バルコニー用 WMR-2



バルコニー中継用 WMB-2



規格対照表

規格名称	記号	製品符号	呼称 (サイズ)
建築工事標準詳細図 令和7年版	5-33-1	WMB-2	特記による
公共建築協会 評価対象品	—	WMR-2 WMB-2	50・75・100
JCW301 (12版)	RJ-DA	WMR-2	50・75・100
	RJ-CA	WMB-2	50・75・100

※サイズ表記について

評価対象品の接続とい径(50A・80A・100A)に適合する製品を、当社呼称(50・75・100)で表記しております。
80Aのみ「当社呼称75」となり、数値が異なりますので、選定の際はご注意ください。

部品構成

- ①ストレーナー 材質：FC150 処理：樹脂系塗装
- ②本体 材質：FC150 処理：樹脂系塗装
- ③アンカー 材質：SWRM8 処理：りん酸塩被膜
- ④スペーサー 材質：硬質ポリ塩化ビニル
- ⑤丸小ねじ 材質：C2700W
- ⑥丸小ねじ 材質：C2700W

付属部品

- ・養生蓋
- ・蝶ナット
- ・長ねじボルト
- ・位置決めプレート

寸法表

<単位：mm>

呼称	A	a	B1	B2	C	スペーサー		ねじ径d	H1	H2	H3
						規格	長さS				
50	170	107	102	64	70～	SU 75	C-50	Rc2	97	35	60
75	200	142	137	93	70～	VU100	C-50	Rc3	123	35	60
100	230	167	162	118	70～	VU125	C-50	Rc4	141	45	60

丸小ねじ寸法表

部番	品名	サイズ			数量	備考
		50	75	100		
⑤	丸小ねじ	M6×12			2	—
⑥	丸小ねじ	M6×12			3	—

◆施工情報



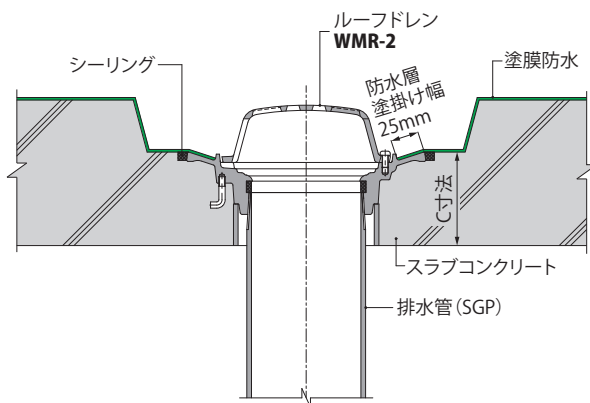
QRコードから施工要領をご覧ください。

C寸法は、スラブ下端からルーフトレン本体の取付高さを表す寸法です。スラブ厚に対して、C寸法をご指示いただき、スペーサー部品で取付高さを調整します。

◆注文・発注情報

ご注文の際はC寸法をご指示ください。
<例> **WMR-2-100** C=90
WMB-2-100 C=90

WMB-2-100 納まり図



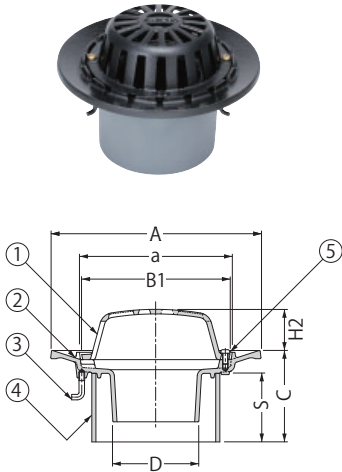
ろく屋根用横形I型

バルコニー中継用

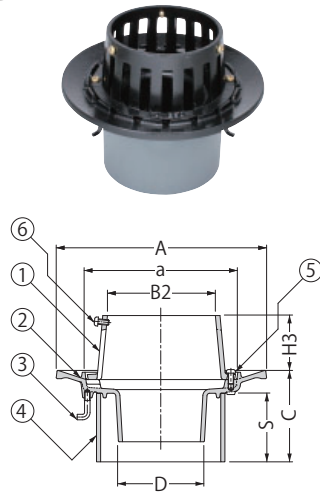


防水層塗掛け幅25mm たて引き用 打込型 差し込み式
塗膜防水用・モルタル防水用

バルコニー用
WMR-1



バルコニー中継用
WMB-1



規格対照表

規格名称	記号	製品符号	呼称 (サイズ)
公共建築協会 評価対象品	—	WMR-1 WMB-1	50・75・100
都市再生機構 機構住宅標準詳細設計図集 第2版	AE-603	WMB-1	50・75・100
	AE-604	WMB-1	50・75・100
	AE-605	WMR-1	50・75・100
JCW301 (12版)	RJ-DB	WMR-1	50・75・100
	RJ-CB	WMB-1	50・75・100

部品構成

- ①ストレーナー 材質：FC150 処理：樹脂系塗装
- ②本体 材質：FC150 処理：樹脂系塗装
- ③アンカー 材質：SWRM8 処理：りん酸塩被膜
- ④スペーサー 材質：硬質ポリ塩化ビニル
- ⑤丸小ねじ 材質：C2700W
- ⑥丸小ねじ 材質：C2700W

付属部品

- ・養生蓋
- ・蝶ナット
- ・長ねじボルト
- ・位置決めプレート

寸法表

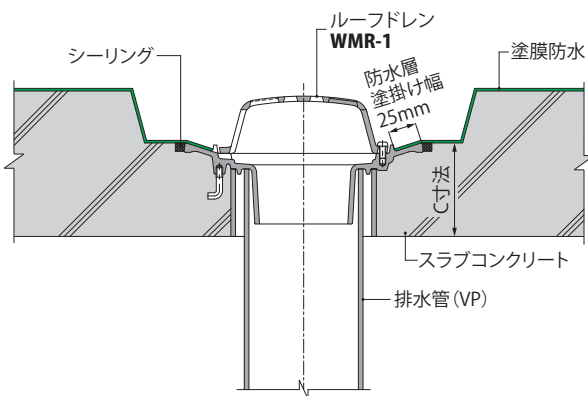
<単位：mm >

呼称	A	a	B1	B2	C	スペーサー		D	H1	H2	H3
						規格	長さS				
50	170	107	102	64	80~	SU 75	C-25	45	97	35	60
75	200	142	137	93	80~	VU100	C-25	71	123	35	60
100	230	167	162	118	80~	VU125	C-25	94	141	45	60

丸小ねじ寸法表

部番	品名	サイズ			数量	備考
		50	75	100		
⑤	丸小ねじ	M6×12			2	—
⑥	丸小ねじ	M6×12			3	—

WMR-1-100 納まり図



◆施工情報



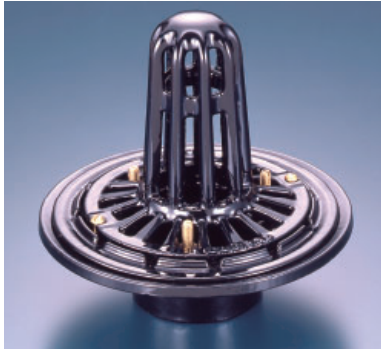
QRコードから施工要領をご覧ください。

C寸法は、スラブ下端からルーフトレン本体の取付高さを表す寸法です。スラブ厚に対して、C寸法をご指示いただき、スペーサー一部で取付高さを調整します。

◆注文・発注情報

ご注文の際はC寸法をご指示ください。
<例> **WMR-1-100** C=90
WMB-1-100 C=90

高耐食性ルーフトレン Rシリーズ



鋳物素地に優れた性能とバランスのとれた物性をもつエンジニアリング・プラスチック「ナイロン12」をコーティングしたルーフトレンです

1.耐食性に優れる

Rシリーズに使用するコーティング材「ナイロン12」は厚膜を形成し、エッジ部への付きまわり性にも優れています。また、ナイロン12は吸水率が極めて小さいため、水分を長い年月シャットアウトして高い耐食性能を維持します。

2.耐候性に優れる

コーティング材「ナイロン12」は耐寒温度が-70℃と低温特性に優れており、かつ融点は178℃で、熱変形温度は140℃の性能があります。このため、寒冷地・温度差の激しい地域でも充分にご使用いただけます。

3.耐衝撃性に優れる

ナイロン12は金属との密着性に優れたコーティング材のため、衝撃に強くはく離することがなく、長時間性能を維持します。

4.カラーバリエーション

コーティング材の色は、基本色のブラックのほかグレー、グリーンも用意しております。

ナイロン12の特性

	ナイロン12
耐摩耗性	◎
耐衝撃性	◎
密着性	◎
低温特性	◎
耐候性	◎
耐アルカリ性	◎
耐酸性	△
耐溶剤性	◎
耐食塩水性	◎
耐絶縁性	○

◎：優 △：使用にあたって注意
○：良

塗膜特性

	試験項目	基準項目	試験結果
機械的 特性	破断強度	ISO 527	4700~5000N/cm ²
	硬度	JIS K5600 1kgf荷重の鉛筆硬度	2B
	クロスカット	90℃熱水、3ヶ月浸漬後	剥離なし
	耐衝撃	JIS K5600 デュポン衝撃強度	50kgf・cm異常なし
	屈曲	JIS K5600 マンドレル径φ4	180°異常なし
耐食性	浸漬	90℃熱水、3ヶ月浸漬試験	変化なし
	塩水噴霧	JIS K5600 (塩水5%、35℃)	1500h異常なし

高耐食性ルーフトレン Rシリーズ 設定機種

※Rシリーズはルーフトレンの表面処理方法を変えたものです。詳細寸法につきましては各機種(末尾のRを除いた製品符号)の掲載ページをご覧ください。

ろく屋根用たて形I型
ねじ込み式



バルコニー用
ねじ込み式



バルコニー中継用
ねじ込み式



ろく屋根用横形I型
ねじ込み式



バルコニー用
差し込み式

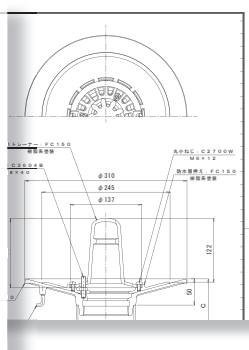


バルコニー中継用
差し込み式



新製品情報・価格情報・CADデータダウンロード・施工に役立つワンポイント情報等、最新情報はカネソウWebサイトをご覧ください。資料請求や、各種お問い合わせもスピーディーに対応いたします。

スマートフォン対応



製品情報

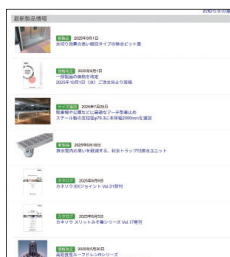
各製品の写真、特徴、詳細の確認などに、ご利用いただけます。

図面データダウンロード

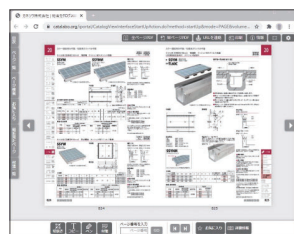
JWW、DXF、DWG、PDFのファイル形式を用意しています。

動画チャンネル

最新製品情報



Webカタログ



資料請求



カタログご利用の手引き

- 表示寸法は標準寸法を表わし、寸法許容差は製品により異なります。
- 特に指示がない限り、寸法の単位はmm(ミリメートル)です。
- 製品の材料は、JIS等に基づく材料記号で表示されています。
- 写真および図面は代表機種を記載しており、サイズにより実際の製品と異なる場合があります。
- 写真および図面には、製品に付属しない材料(舗装材等)が含まれている場合があります。
- 製品および色見本等は、印刷の都合上、実物と色調が異なる場合があります。
- 弊社製品は各種産業財産権を保有しております。本カタログの無断複写、複製、転載を禁じます。
- 記載されている製品の仕様は、改良などにより予告なく変更される場合があります。
- 掲載内容に変更があった場合は、カネソウWebサイトでお知らせいたします。

特注品、受注生産品について

ご提案製品などの特注品および受注生産品は、ご注文をいただいてから製造を開始いたします。納期につきましては、事前にお問い合わせください。なお、ご注文をいただいてから製造を開始する製品のご返品は、お引き取りいたしかねます。ご了承ください。

ホームページアドレス

<https://www.kaneso.co.jp/>

最新情報・Webカタログなどをご覧いただけます。QRコードをご利用ください。



製品についてのお問い合わせ・ご相談は最寄りの営業窓口までご連絡ください。

本社営業部 〒510-8101 三重県三重郡朝日町大字縄生81番地
TEL (059) 377-3232 FAX (059) 377-3905
Email: info@kaneso.co.jp

メール送信用QRコード



info

東京支店 〒105-0004 東京都港区新橋六丁目9番5号 JBビルディング3F
TEL (03) 3433-6645 FAX (03) 3433-6637
Email: tokyo@kaneso.co.jp



tokyo

仙台営業部 〒980-0804 仙台市青葉区大町一丁目1番8号 第3青葉ビル9F
TEL (022) 214-8088 FAX (022) 214-8089
Email: sendai@kaneso.co.jp



sendai

大阪営業部 〒550-0005 大阪市西区西本町一丁目3番10号 信濃橋富士ビル10F
TEL (06) 7639-5870 FAX (06) 7639-5880
Email: osaka@kaneso.co.jp



osaka

福岡営業部 〒812-0011 福岡市博多区博多駅前四丁目8番15号 博多鳳城ビル6F
TEL (092) 432-2532 FAX (092) 432-4976
Email: fukuoka@kaneso.co.jp



fukuoka

惣カネソウ株式会社

本社 〒510-8101 三重県三重郡朝日町大字縄生81番地

<名古屋証券取引所 メイン市場 上場 証券コード 5979>



記載内容は、2026年4月現在のものです。

なお、改良などのため予告なく仕様を変更させて頂くことがあります。