

カネソウフロアーハッチ

施工要領書・取扱説明書

対象製品

後付型 転落防止安全梯子



製品符号：YT-A

この度は、カネソウ製品をご使用いただき、誠にありがとうございます。
ご使用になる前に、必ずこの「施工要領書・取扱説明書」をご一読いただきますようお願いいたします。
間違った施工・取扱を行いますと、製品の損傷や使用上の不具合、けがなどの事故につながる可能性がありますので、ご注意ください。

カネソウ株式会社

〒510-8101 三重県三重郡朝日町大字縄生81番地

TEL (059) 377-3232 FAX (059) 377-3905

東京支店

TEL (03) 3433-6645

大阪営業所

TEL (06) 7639-5870

仙台営業所

TEL (022) 214-8088

福岡営業所

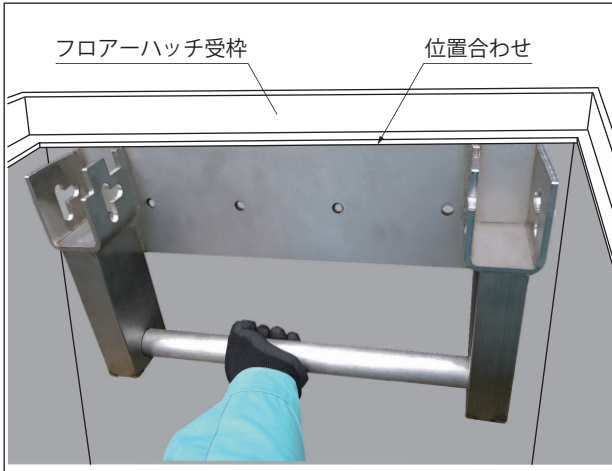
TEL (092) 432-2532

URL: <https://www.kaneso.co.jp/> E-mail: info@kaneso.co.jp

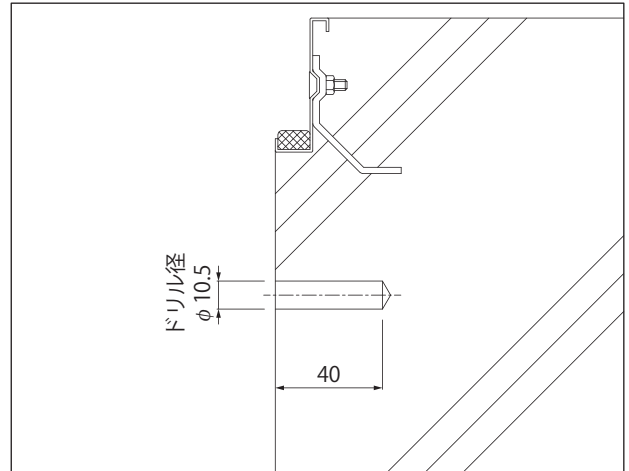
この内容は2024年2月現在のものです。仕様は改良のため予告なく変更することがあります。

390-2K

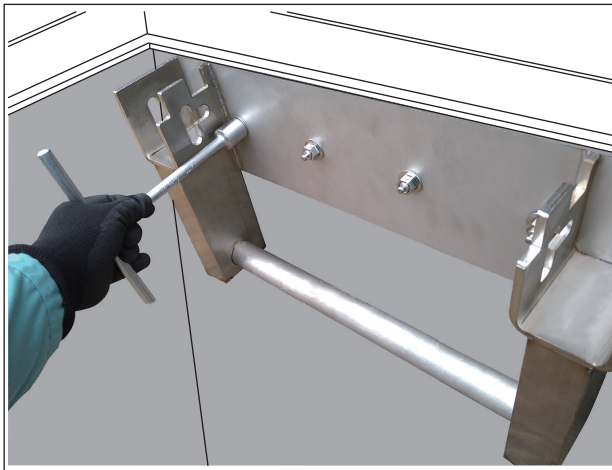
施工要領書



1 床点検口の開口部に受け金具を仮合わせし、アンカー穴位置(4ヶ所)をケガキます。この時、フローハッチの受枠下面と受け金具の上面の位置を合わせてください。



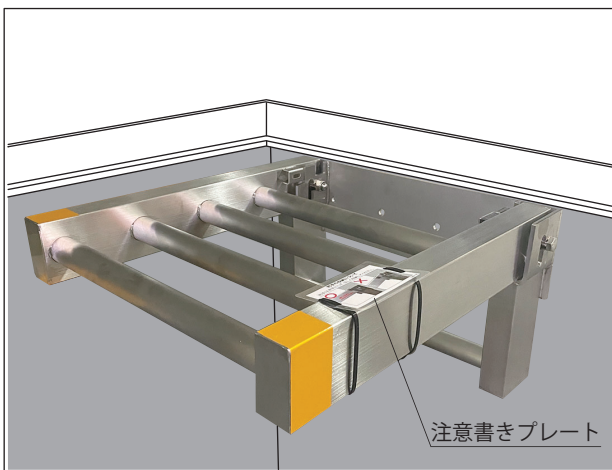
2 ケガキに合わせてドリルでアンカー用下穴(φ10.5mm・深さ40mm)をあけます。穴加工後、削り屑等を取り出し穴の中をきれいにします。



3 受け金具を下穴位置に合わせ、下穴に付属のアンカーボルト(M10×60・ねじ長さ25mm)を入れハンマーで打ち込み、ナットを締め付けて受け金具をしっかり固定します。

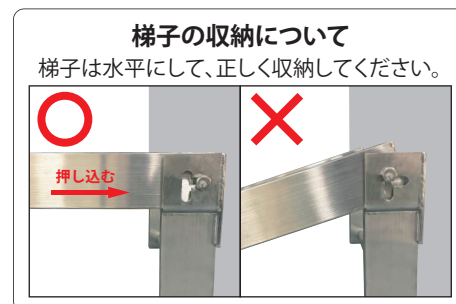


4 付属の六角ボルト(M12×80)とキャップ付戻り止めナット(M12)で、受け金具に梯子を組み付けます。



5 梯子を床点検口内に収納し、施工完了です。フローハッチの蓋が梯子に接触しないか確認してください。

<注意書きプレートの記載内容>

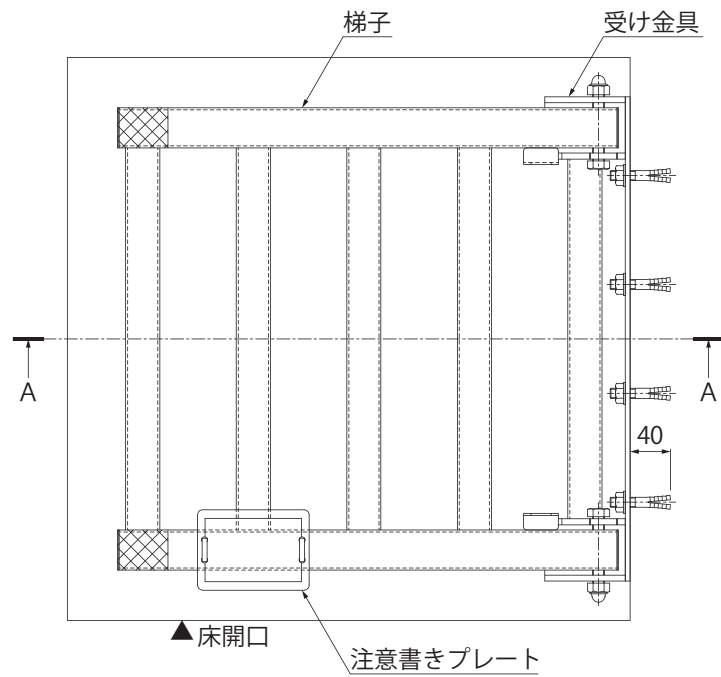


注意

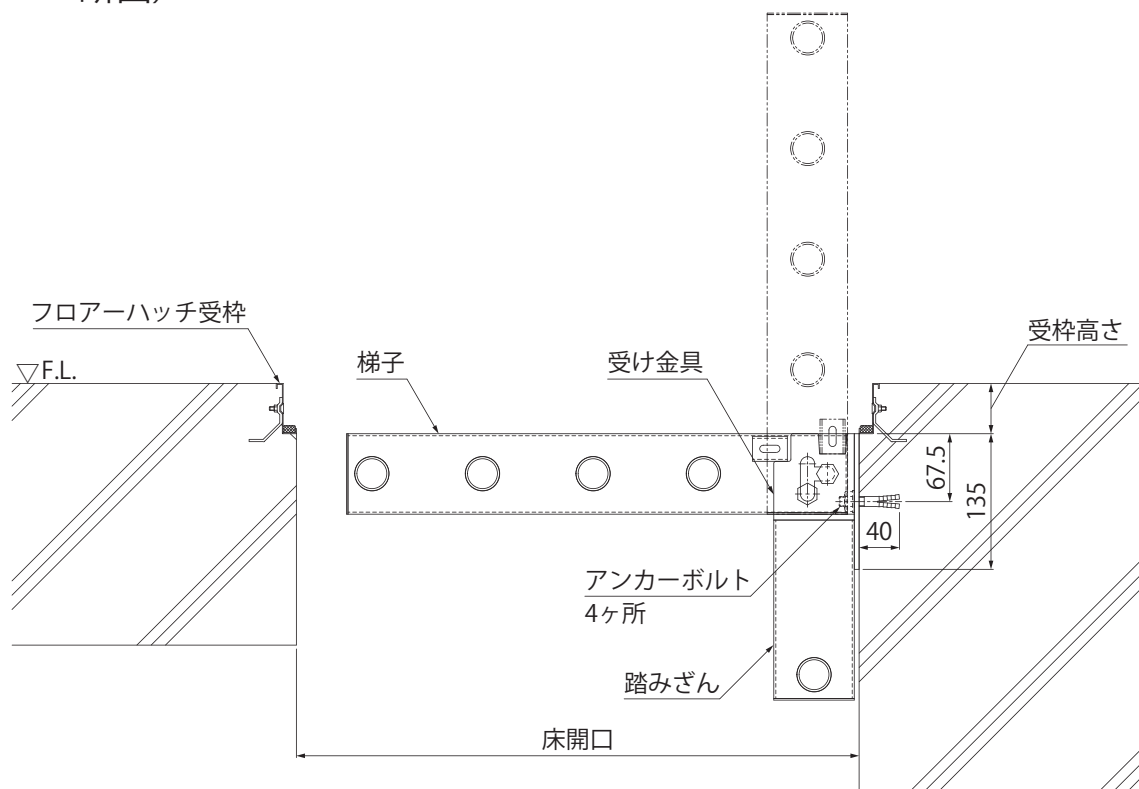
フローハッチ(点検口蓋)の裏面に補強材等が突出している場合は、梯子の取付位置に注意が必要です。

参考納まり図

(平面)

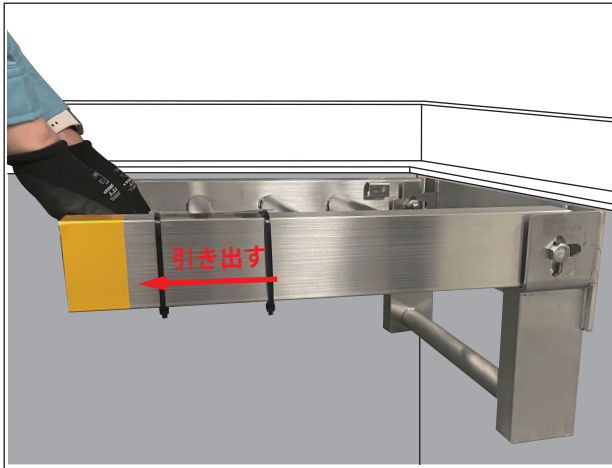


(A-A断面)

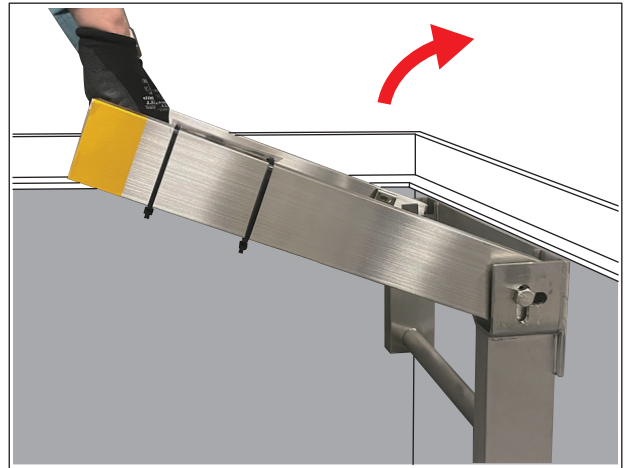


※スラブ厚さはフロアーハッチの受枠高さ+135mm以上必要です。

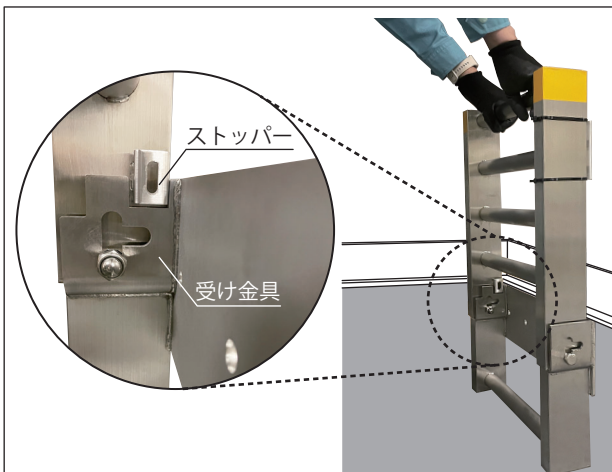
取扱説明書



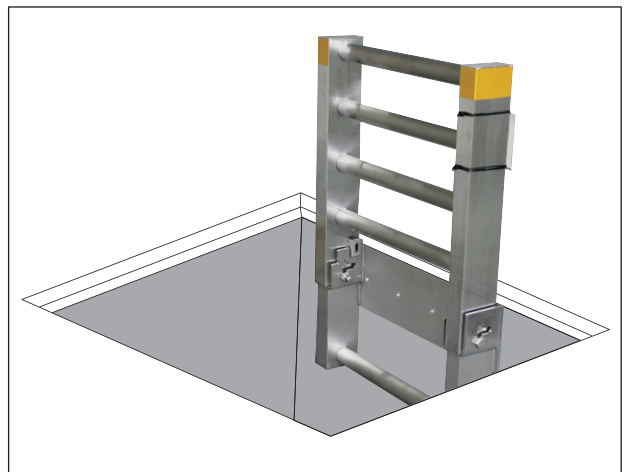
- 1** 収納状態の梯子を手前に引き出します。



- 2** 梯子を持ち上げるように90°回転させ、起こします。



- 3** 梯子のストッパーを受け金具のミゾにはめ込み、梯子使用状態となります。
使用後は逆の手順で収納してください。



使用時 (梯子を持ち上げた状態)

梯子収納時の留意点

梯子を収納する際は、フロアレベルと水平になるよう、受け金具側に押し込んでください。
梯子を引き出した状態で手を放すと、垂れ下がった状態になります。

