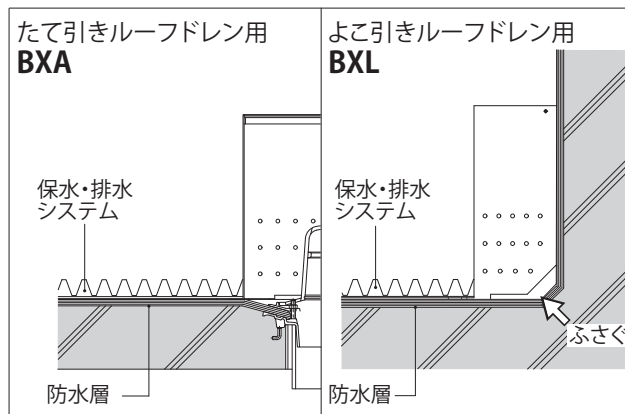
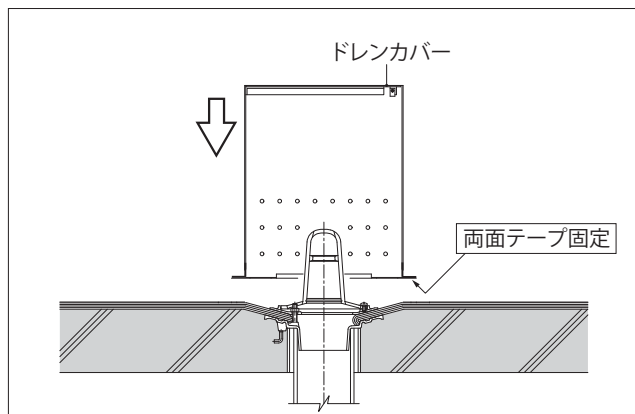
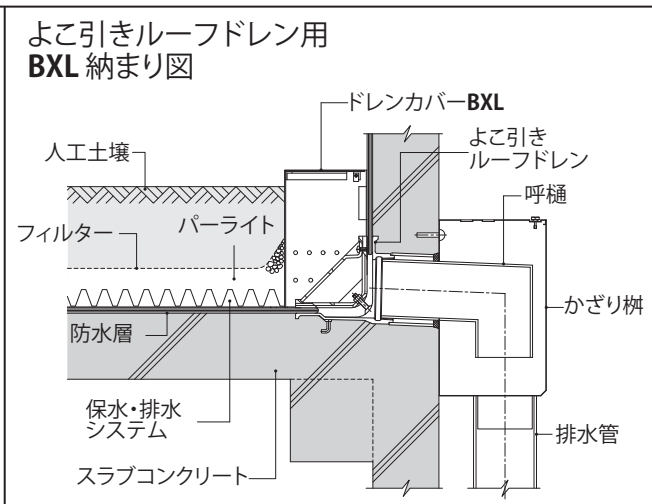
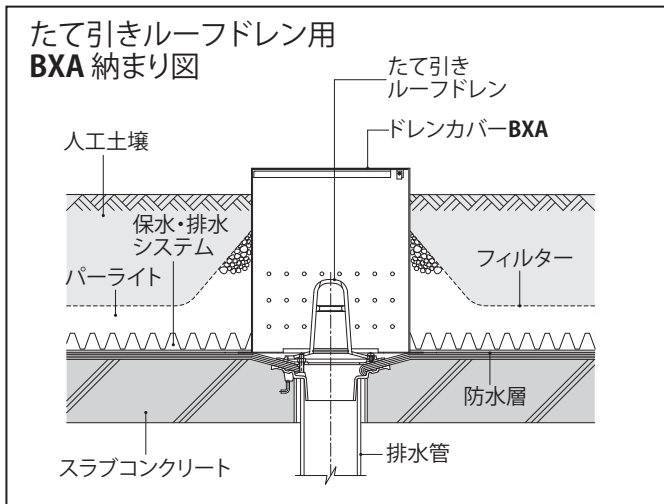


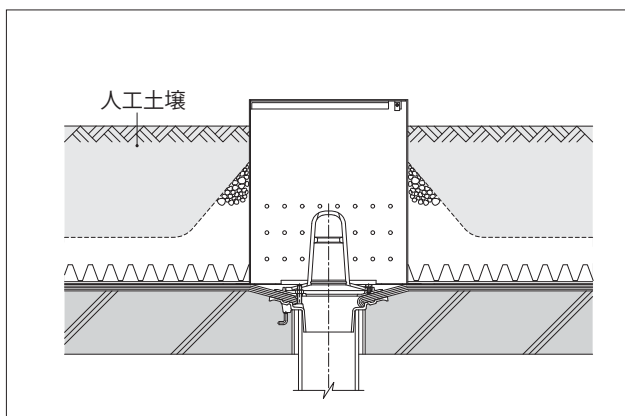
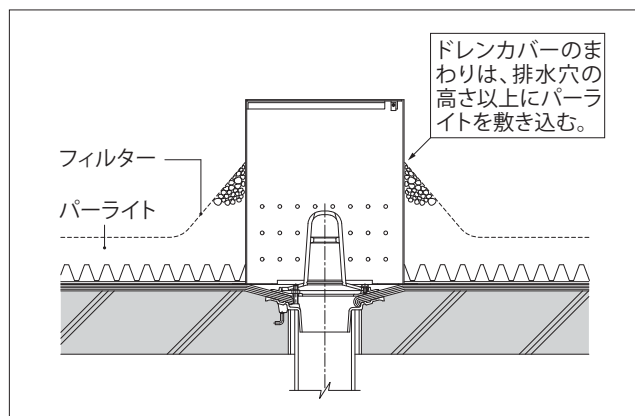
屋上緑化用ドレンカバー 施工要領書

(人工土壌を使用の場合)



① ルーフドレンにドレンカバーをかぶせます。このとき、ルーフドレンとドレンカバーの中心を合わせてください。ドレンカバーは両面テープ(別売)で固定します。

② 防水層の上に、保水・排水システムを敷き詰めます。よこ引きルーフトレン用BXLは、駆体とドレンカバーの隙間(上図矢印箇所)を、フィルターでふさいでください。



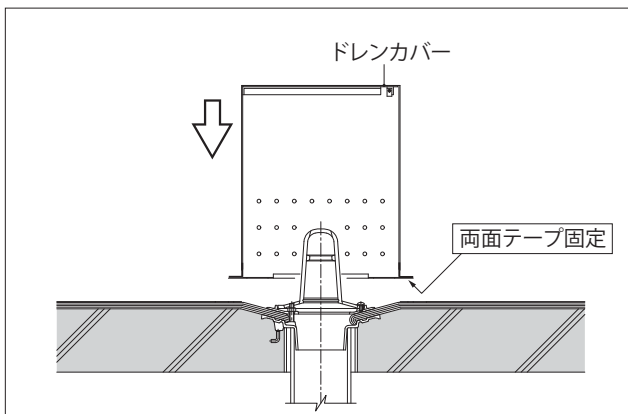
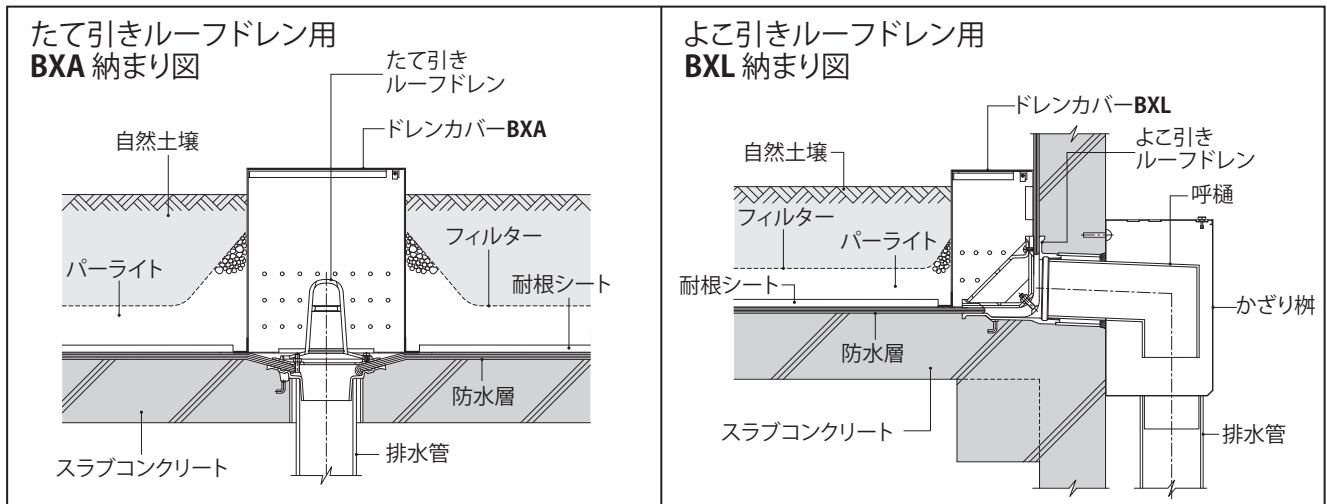
③ 排水をスムーズにするため、ドレンカバーまわりにパーライト(粒径5~25mm)を敷き込みます。ドレンカバーまわりのパーライトは、穴の高さ以上にしてください。

④ 人工土壌を入れ、施工完了です。

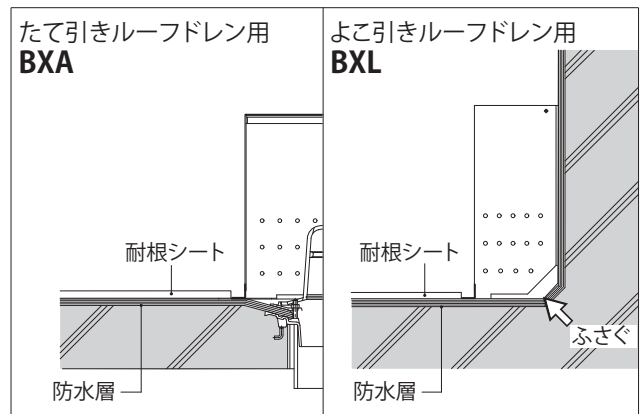
※自然土壌を御使用の場合は裏面を御覧ください。

屋上緑化用ドレンカバー 施工要領書

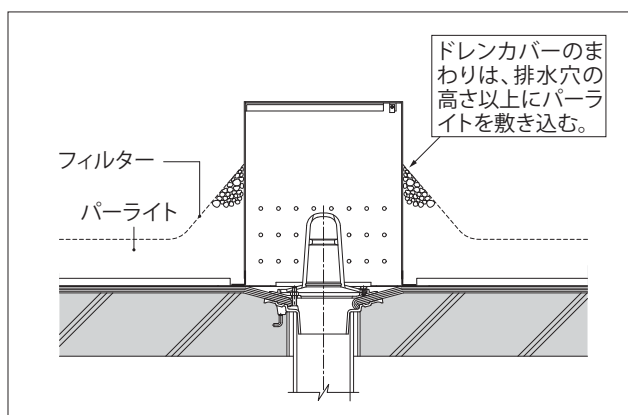
(自然土壌を使用の場合)



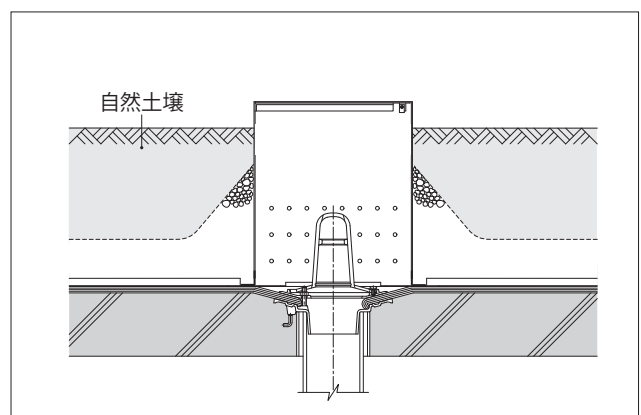
- ① ルーフドレンにドレンカバーをかぶせます。このとき、ルーフトレンとドレンカバーの中心を合わせてください。ドレンカバーは両面テープ(別売)で固定します。



- ② 防水層の上に、耐根シートを敷き詰めます。よこ引きルーフトレン用BXLは、駆体とドレンカバーの隙間(上図矢印箇所)を、フィルター等でふさいでください。



- ③ 排水をスムーズにするため、ドレンカバーまわりにパーライト(粒径5~25mm)を敷き込みます。ドレンカバーまわりのパーライトは、穴の高さ以上にしてください。



- ④ 自然土壌を入れ、施工完了です。

※人工土壌を御使用の場合は裏面を御覧ください。