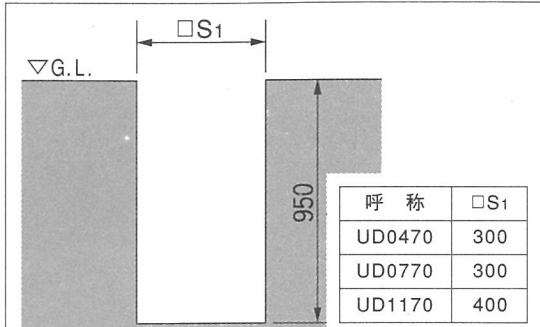
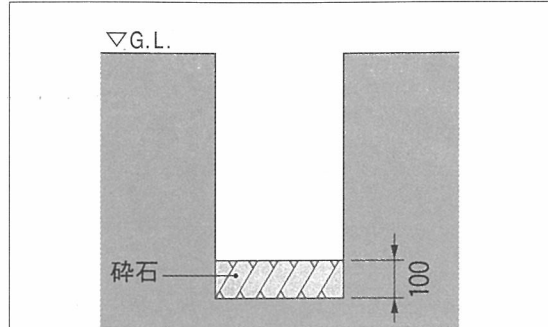


施工要領

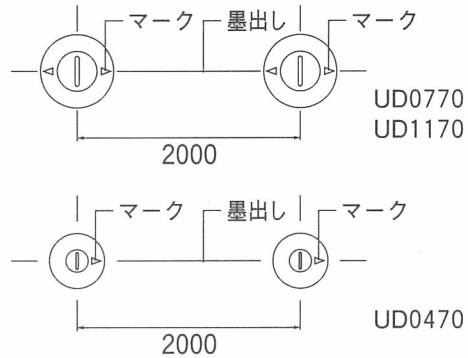
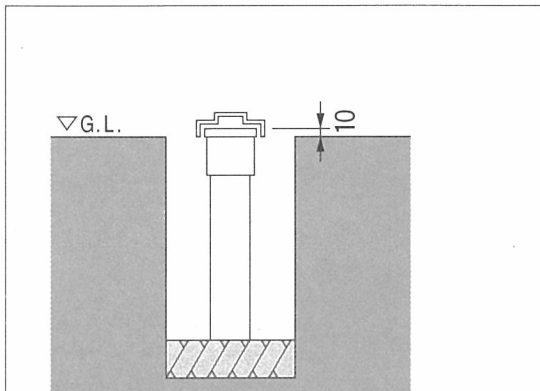
カネソウ 車止め UDシリーズ



①車止めの設置場所に□S1、深さ950mmの穴を掘ります。

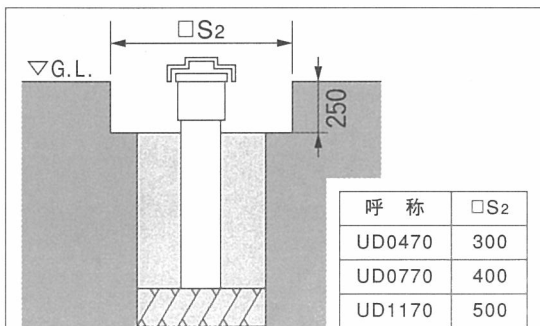


②穴の底部に碎石を入れ、転圧し平坦にしてください。(製品の沈下防止及び埋設管内の水はけをよくするため。)

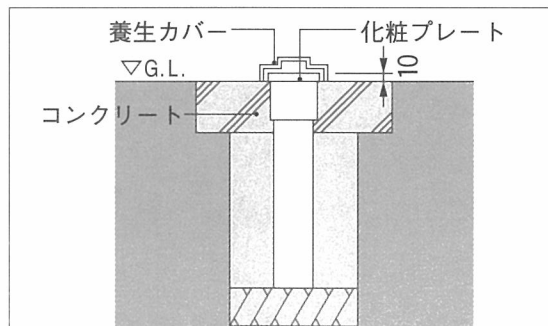


③墨出しに化粧プレートの△マークを合わせて、車止めを設置します。この時、車止めの垂直度を確認してください。

※UD0470(C.E.N.)は、化粧プレートの△マークが片側に1ヶ所のみ付いています。上図(UD0470)のように、墨出しに化粧プレートの△マークを合わせてください。鎖内蔵タイプの車止め取付ピッチは2mが最適です。



④□S2×250に穴を広げて、G.L.より250mm下がったところまで土を入れ車止めを固定します。



⑤車止めの上部にコンクリートを打設し施工完了。この時、化粧プレートがコンクリートに埋まらないようにしてください。また、養生カバーは、コンクリートが固まるまで取り外さないでください。