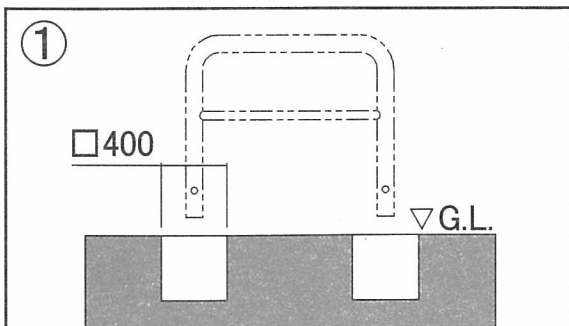
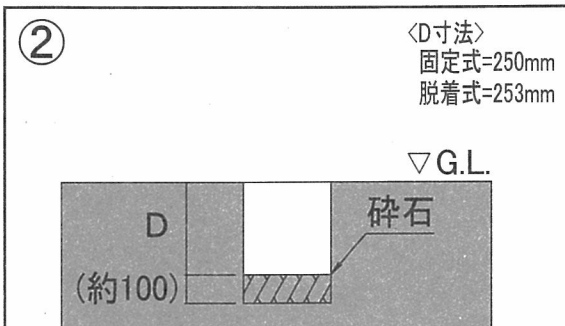


# 施工要領

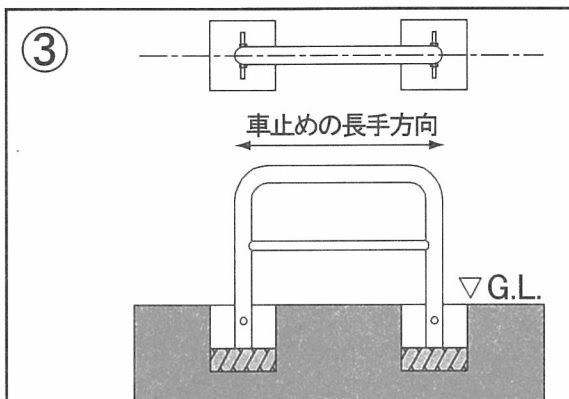


① 車止め設置場所に□400mm、深さ約350mmの穴を掘ります。

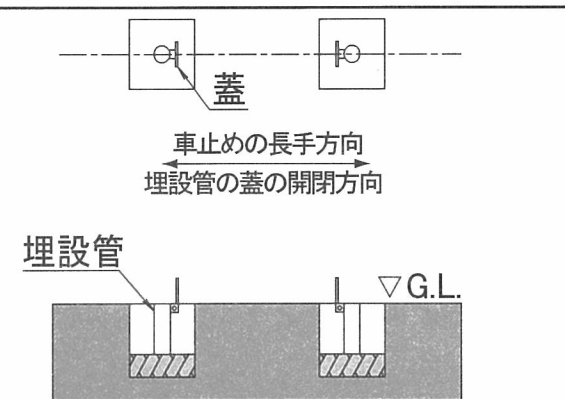


② <D寸法>  
固定式=250mm  
脱着式=253mm

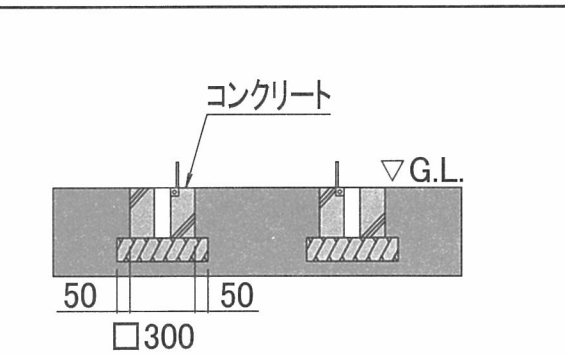
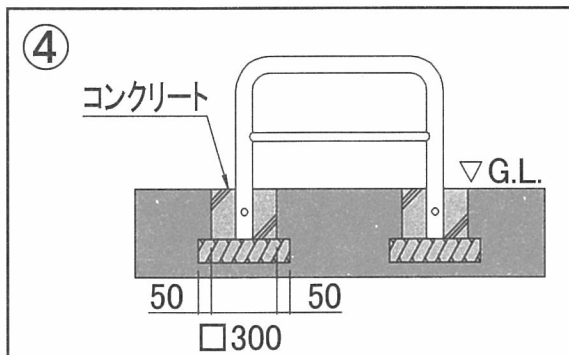
両方の穴の底に砕石を入れ、転圧し平坦にしてください。  
(製品の沈下防止及び埋設管の水はけをよくするため)



③ 固定式：車止めを設置します。この時車止めの垂直度を確認してください。



脱着式：車止めの長手方向と埋設管の蓋の開閉方向が平行になるように車止めを設置します。また、埋設管の蓋を開けた時、蓋が車止めの内側に納まる方向としてください。この時車止めの垂直度を確認してください。



④ 根巻き用の型枠をセットし、コンクリートを打設してください。脱着式の場合には埋設管の中にコンクリートが入らないように養生をして施工してください。