

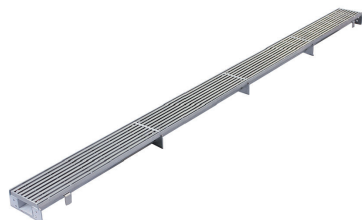
カネソウ ジョイントラフ

施工要領書

対象製品

ジョイントラフ ステンレス製スリット／ステンレス製トラフ

直線



SKID-S

90°コーナー



SKID-C

たて引き排水口



SKID-V

この度は、カネソウ製品をご使用いただき、誠にありがとうございます。
ご使用になる前に、この「施工要領書」をご一読いただきますようお願いいたします。
ご不明な点やお気づきの点がございましたら、下記までご連絡ください。

カネソウ株式会社

〒510-8101 三重県三重郡朝日町大字縄生81番地

TEL (059) 377-3232 FAX (059) 377-3905

東京支店

TEL (03) 3433-6645

大阪営業所

TEL (06) 7639-5870

仙台営業所

TEL (022) 214-8088

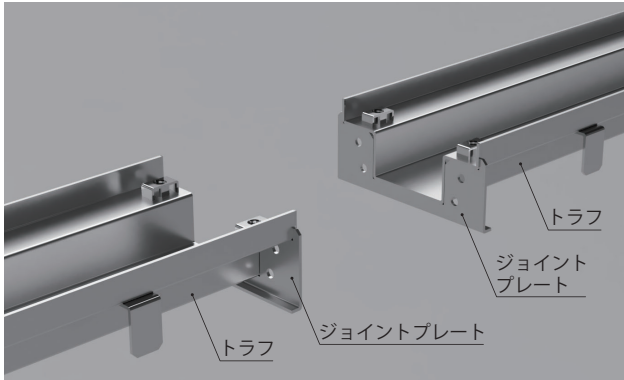
福岡営業所

TEL (092) 432-2532

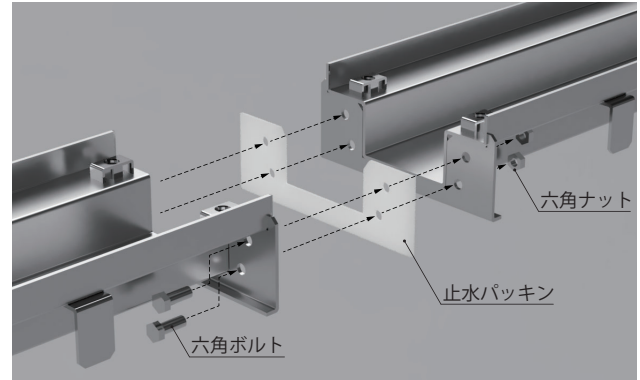
URL: <https://www.kaneso.co.jp/> E-mail: info@kaneso.co.jp

この内容は2024年5月現在のものです。仕様は改良のため予告なく変更することがあります。

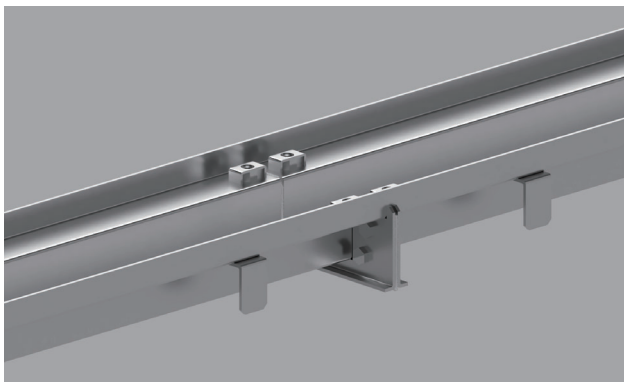
連結手順



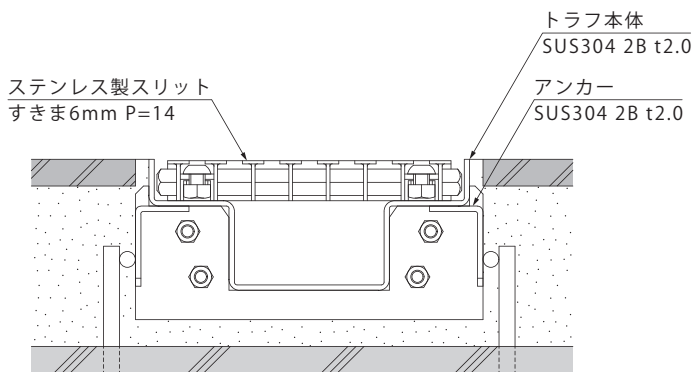
1 ジョイント面の水分、手垢、油分、汚れなどを清掃します。



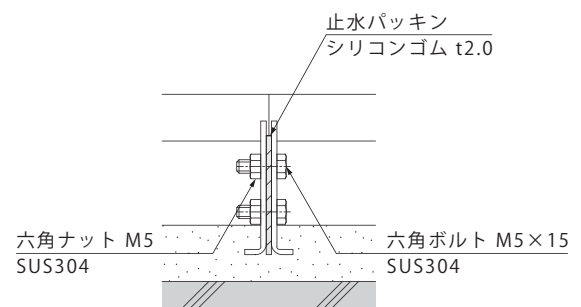
2 連結ジョイント面同士の間には止水パッキンを挟み込み、連結ボルトと連結ナットを4点で締め付け、ジョイントトラフを連結します。



3 連結完了です。

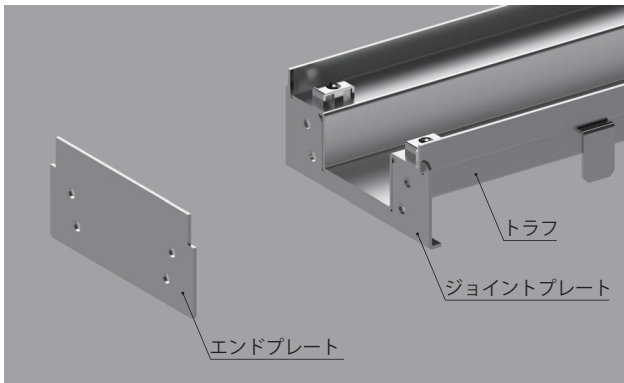


断面納まり図

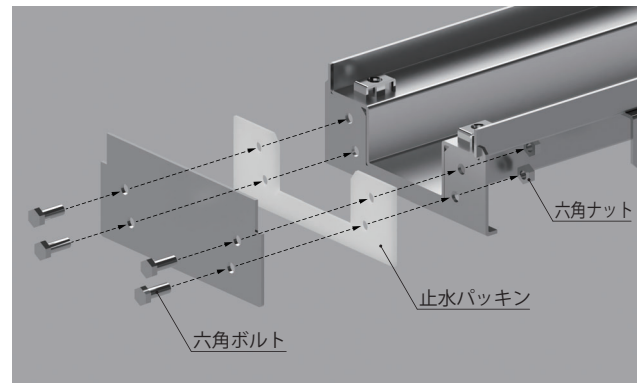


連結部納まり図

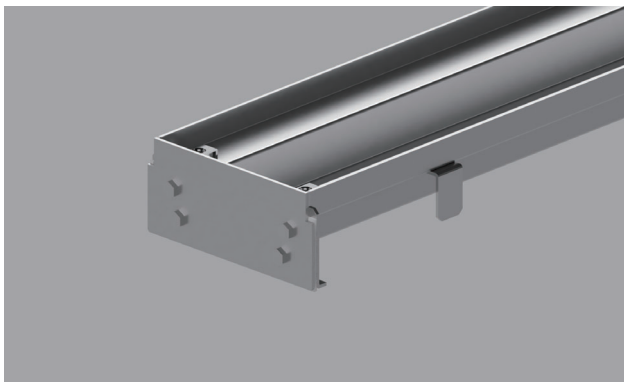
エンドプレート取付手順



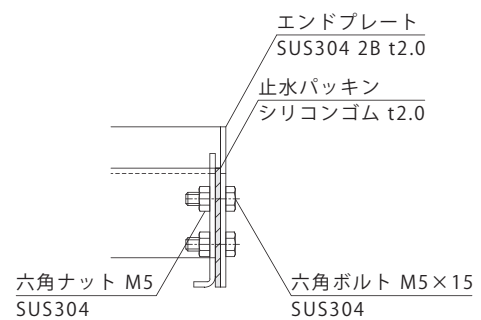
1 ジョイント面の水分、手垢、油分、汚れなどを清掃します。



2 エンドプレートと連結ジョイント面の間に止水パッキンを挟み込み、連結ボルトと連結ナットを4点で締め付けます。



3 取付完了です。



エンドプレート部納まり図