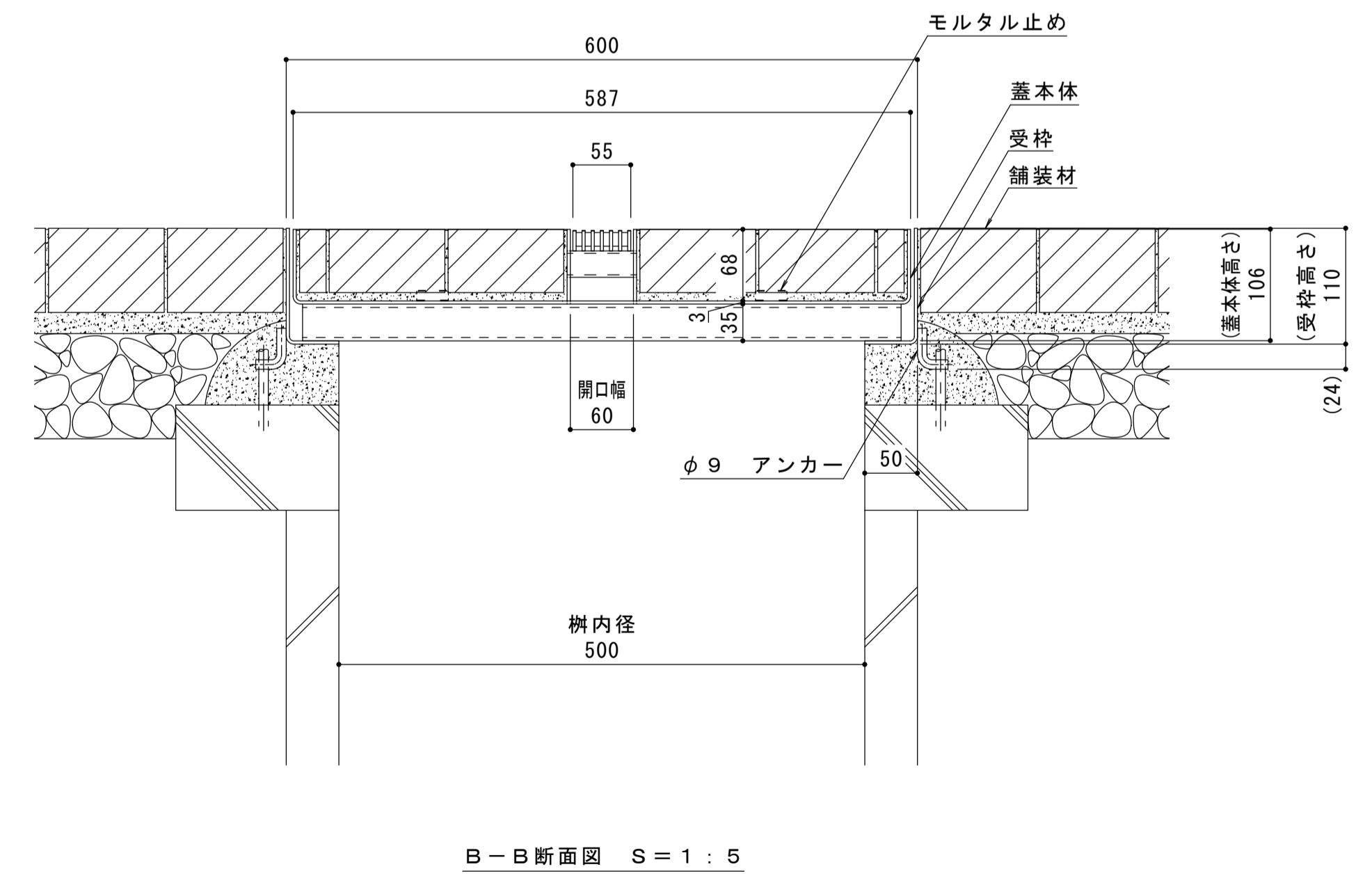
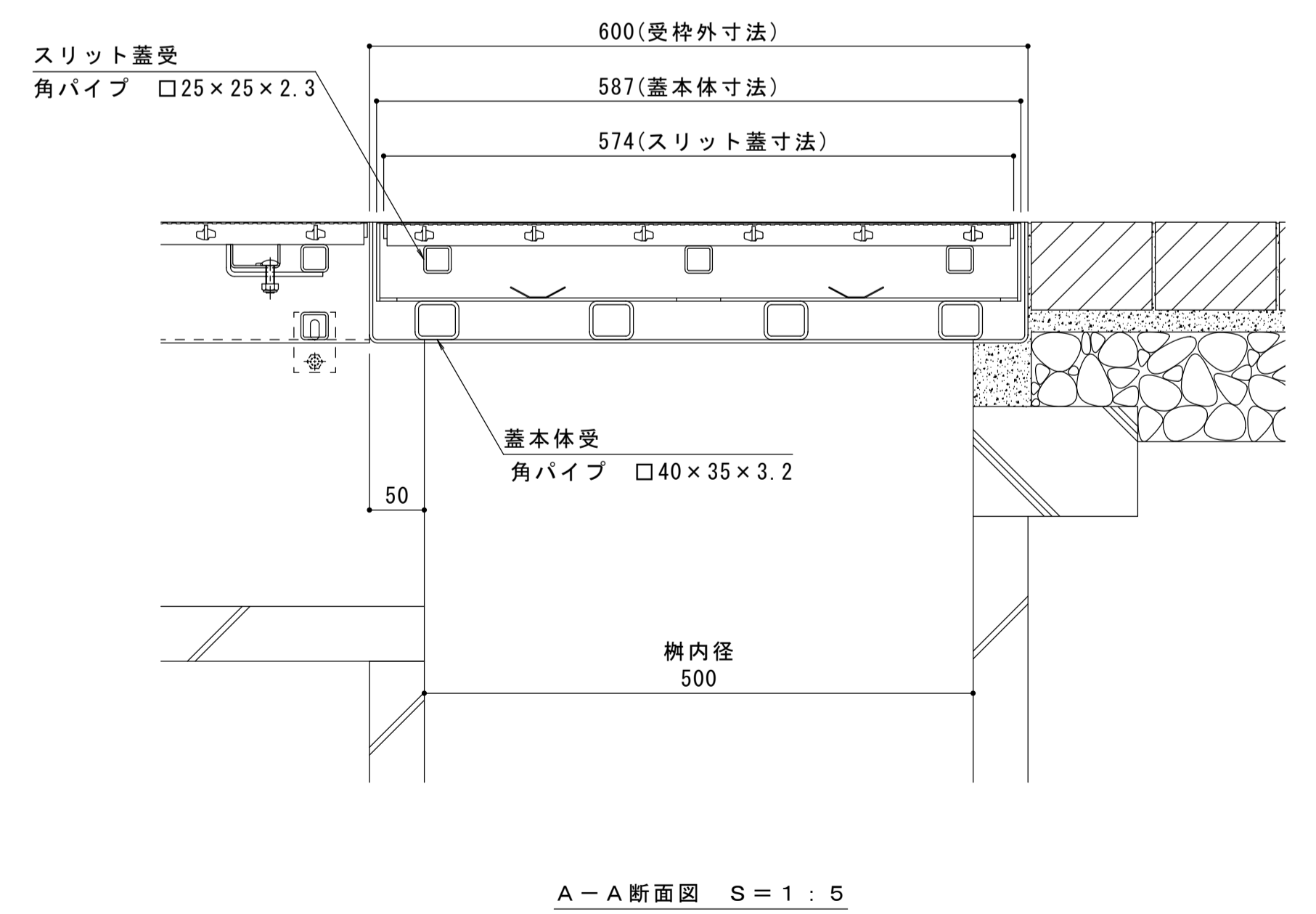
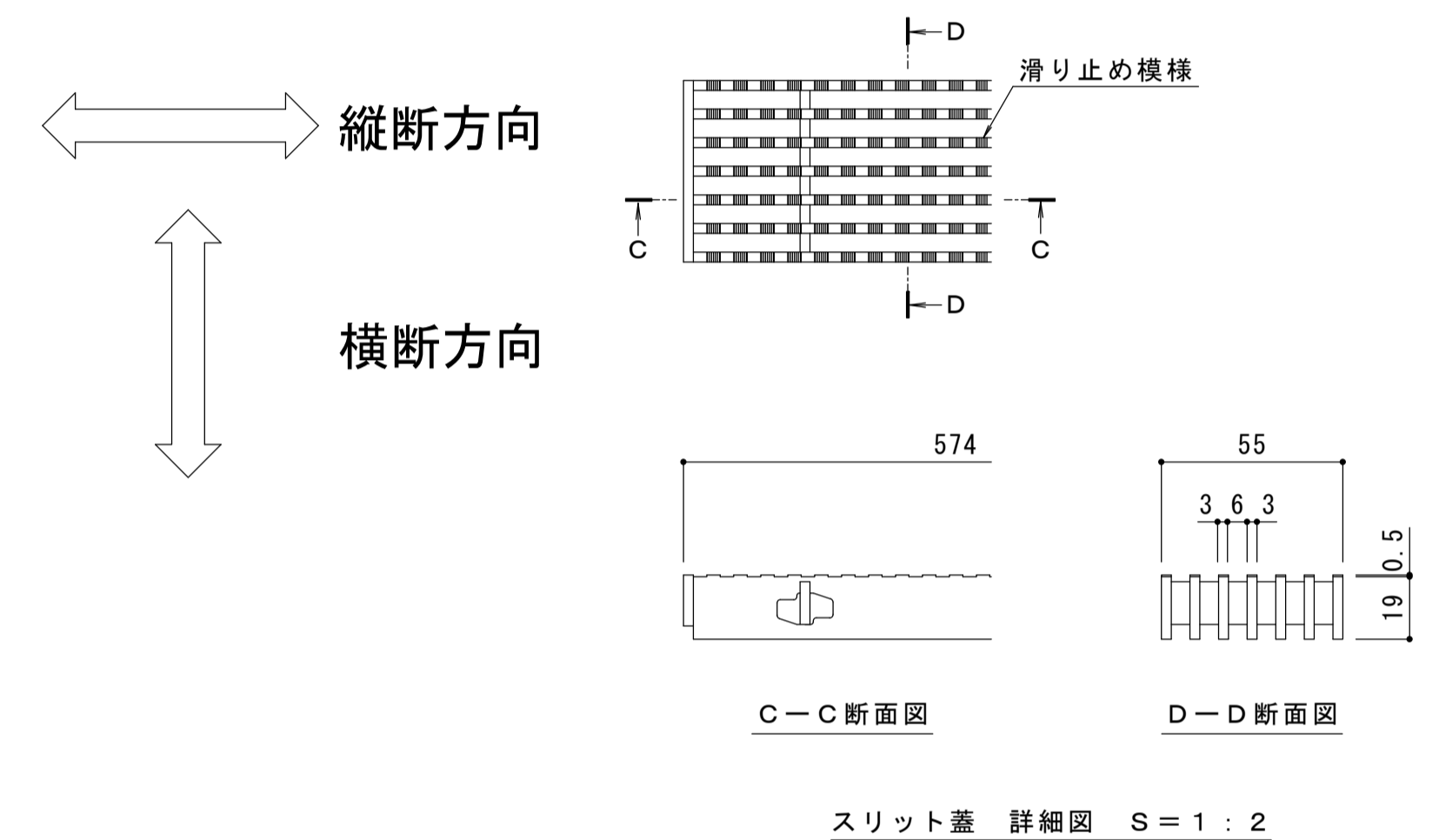
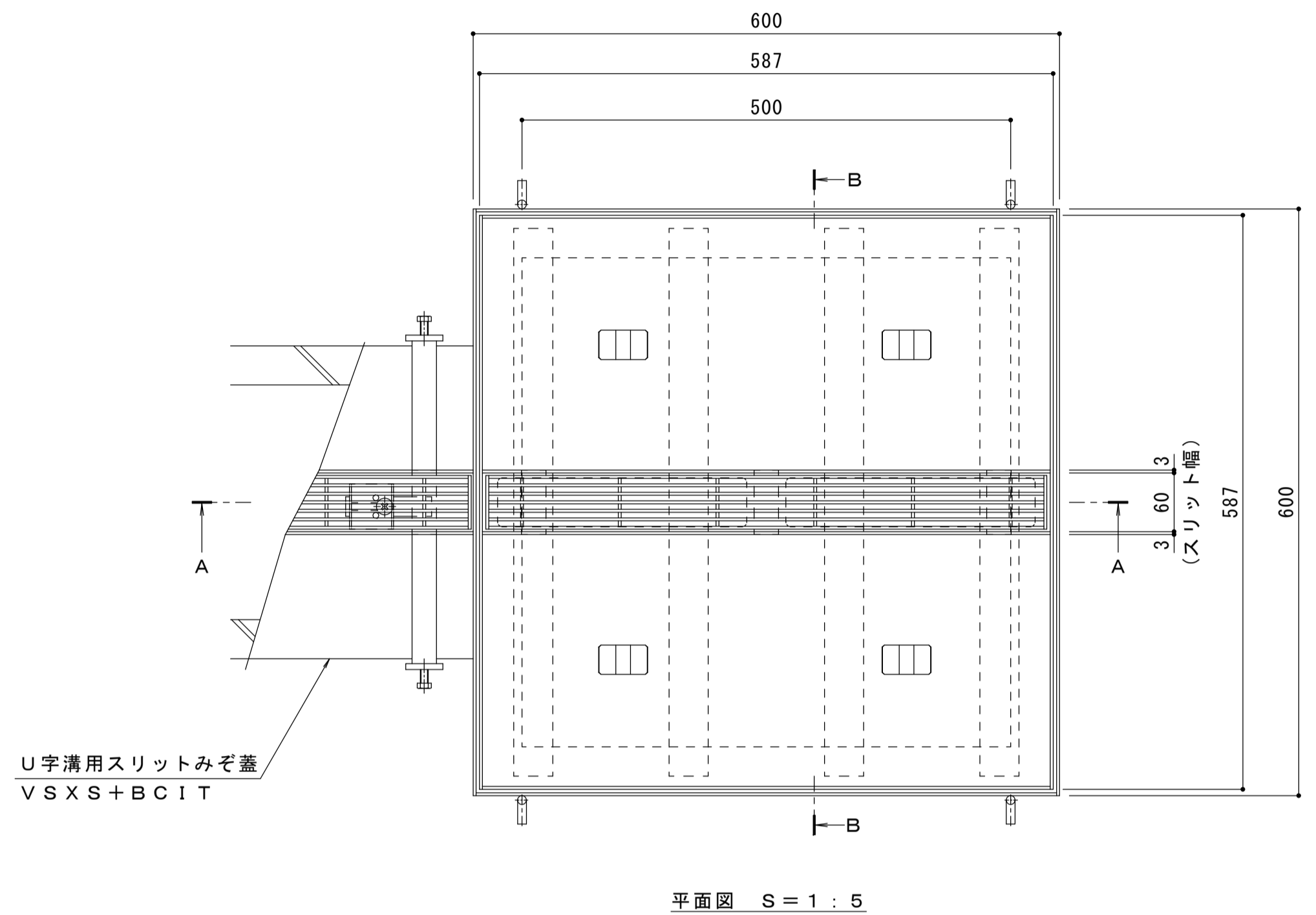


名称	U字溝用スリットみぞ蓋 集水樹蓋 敷地内用
適用樹	樹内径 500mm
スリット蓋	スチール製 溶融亜鉛めっき 滑り止め模様付 すきま 6mm 寸法 幅55×長さ574×高さ19
蓋本体	スチール製 溶融亜鉛めっき 充填深さ 60mm スリット幅 60mm 寸法 幅587×長さ587×高さ106
受枠	スチール製 溶融亜鉛めっき 寸法 幅600×長さ600×高さ110
品番	カネソウ センタースリット 集水樹蓋 : BCITW-2E-500 S=60

強度性能	
強度	T-2 : 総重量2トンまでの車両の乗り入れが可能
主な使用場所	建物内、建物敷地内、公園敷地内、 車両が乗り入れる可能性のある場所
車両進行方向	横断方向、縦断方向
衝撃係数	0
後輪1輪にかかる荷重	7.8kN
タイヤ接地面積 (載荷板)	200×160mm



年・月・日	内	容	製	検	年・月・日	内	容	製	検	備	考	工事名称	製	検	作	成	年	月	日	カネソウ株式会社
・					・							U字溝用スリットみぞ蓋 集水樹蓋 敷地内用	製	検	製	成	年	月	日	カネソウ株式会社
・					・							センタースリット 納まり図	製	検	製	成	年	月	日	カネソウ株式会社
・					・							スチール製スリット スチール製枠	製	検	製	成	年	月	日	カネソウ株式会社
・					・							BCITW-2E-500 S=60	製	検	製	成	年	月	日	カネソウ株式会社
												図名	製	検	製	成	年	月	日	カネソウ株式会社
												図示	製	検	製	成	年	月	日	カネソウ株式会社