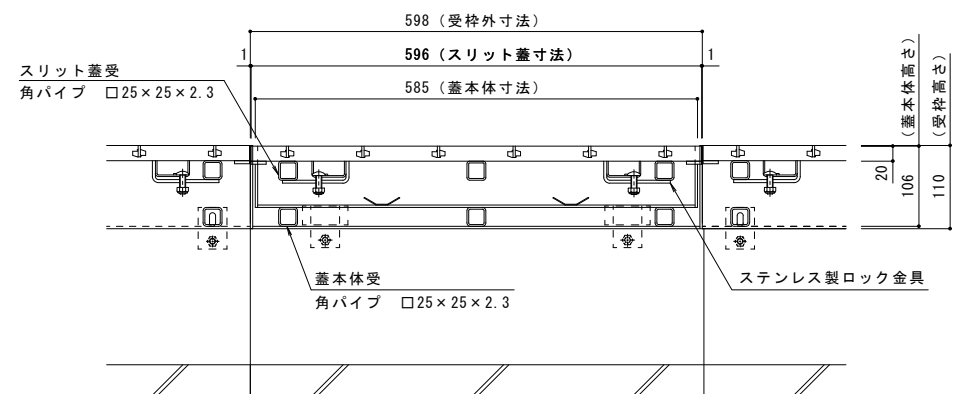


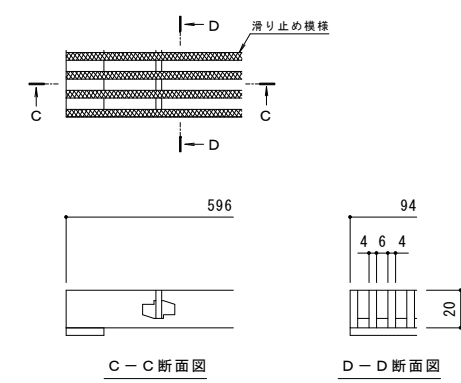
平面図 S=1:5
※平面図は舗装材、境界ブロックを省略



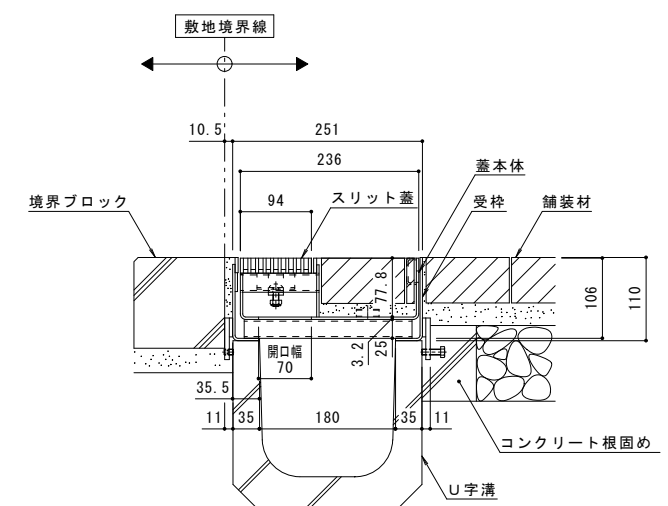
A-A断面図 S=1:5

| | |
|-------|--|
| 名称 | U字溝用スリットみぞ蓋 掃除口 敷地境界用 |
| 適用側溝 | JIS A 5372 U形側溝・上ぶた式U形側溝 呼び 180 (みぞ蓋180mm) |
| スリット蓋 | ステンレス製 SUS304 滑り止め模様付 すきま 6mm 跳ね上がり・騒音防止用ロック金具付 寸法 幅94×長さ596×高さ20 |
| 蓋本体 | スチール製 溶融亜鉛めっき ステンレス目地付 引き上げ部付 充填深さ 70mm スリット幅 100mm 寸法 幅236×長さ585×高さ106 |
| 受枠 | スチール製 溶融亜鉛めっき 寸法 幅251×長さ598×高さ110 |
| 品番 | カネノウ ポーダースリット 掃除口: BKISSC-2E-1860 S=100 P=10 |

| 強度性能 | |
|--------|--|
| 強度 | T-2: 後輪1輪荷重7.8kN(800kgf) 総重量2トンまでの車両が通行可能 |
| 主な使用場所 | 建物内、建物敷地内、公園敷地内、 車道以外で車両の乗り入れる可能性のある場所 |
| 車両進行方向 | 横断方向、縦断方向 |
| 衝撃係数 | 0 |
| 荷重 | 7.8kN |
| 後輪接地面積 | 200×160 mm |



スリット蓋 詳細図 S=1:2



B-B断面図 S=1:5

ステンレス目地はスリット蓋の両サイドのみです
蓋本体および受枠の目地はスチールとなります。

| | | | | | | | | | |
|---|-------|----|----|----|-------|----|----|----|-----------------------------|
| 訂 | 年・月・日 | 内容 | 製図 | 検図 | 年・月・日 | 内容 | 製図 | 検図 | 備考 |
| 正 | | | | | | | | | 本図面記載の縮尺は、A1用紙へ出力した場合の縮尺です。 |

| | | | | | | | | |
|------|--|--|------|----------|------|----------|--|----------|
| 工事名称 | U字溝用スリットみぞ蓋 掃除口 敷地境界用 | 製図 | 上田達也 | 検図 | 石川文和 | 作成年月日 | | カネノウ株式会社 |
| 図面名称 | U字溝用スリットみぞ蓋 掃除口 敷地境界用 ポーダースリット 納まり図 | ステンレス製スリット/ステンレス目地付スチール製枠 BKISSC-2E-1860 S=100 P=10 | 縮尺 | 1:5, 1:2 | 図番 | 1RS16344 | | |