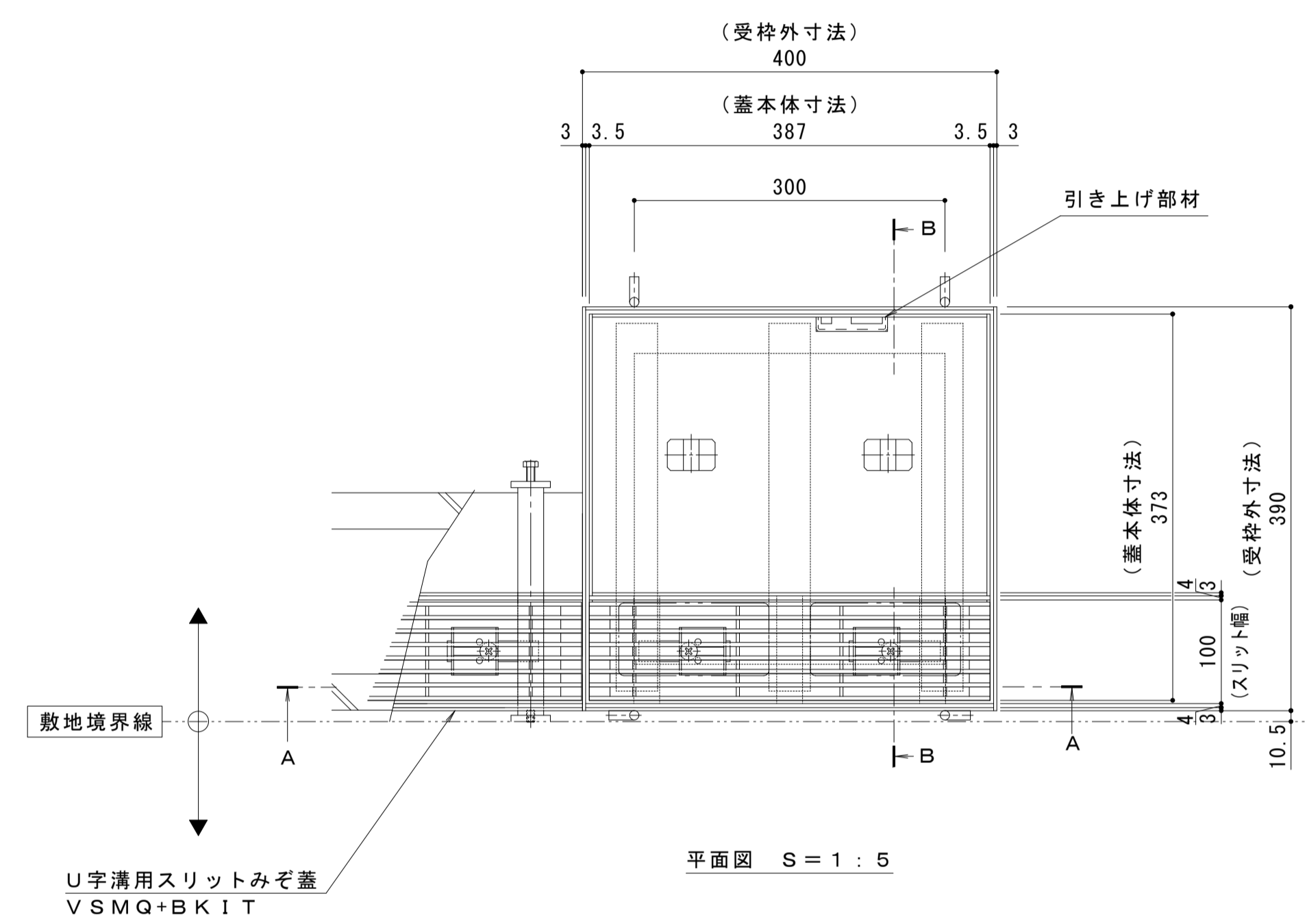
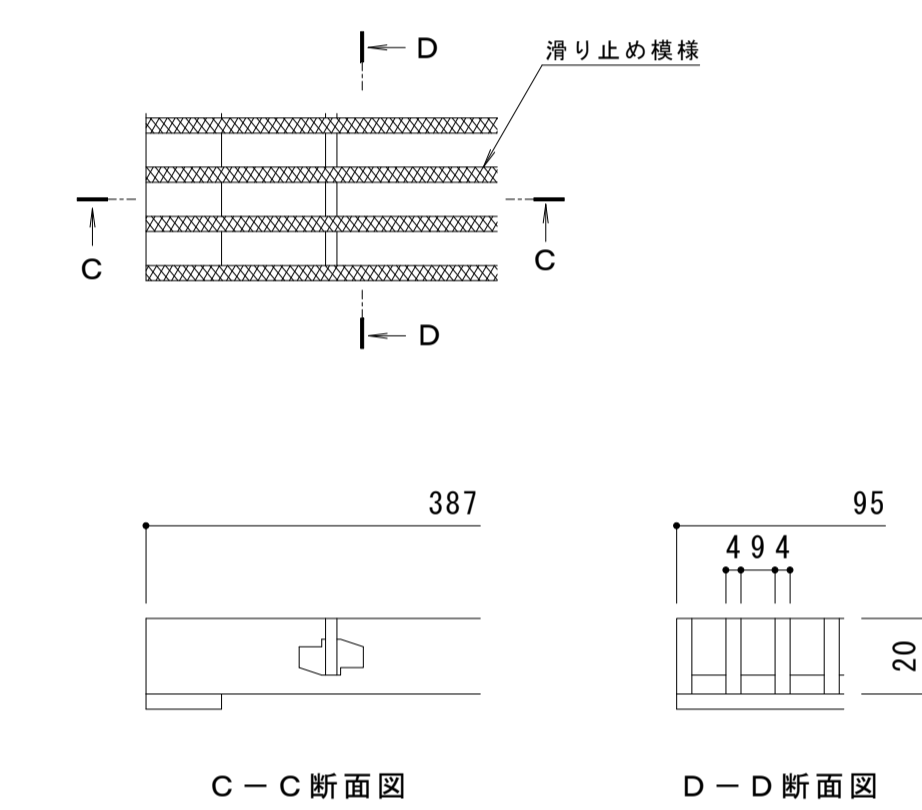


名称	U字溝用スリットみぞ蓋 集水樹蓋 敷地境界用
適用樹	樹内径 300mm
スリット蓋	ステンレス製 SUS304 滑り止め模様付 すきま 9mm 跳ね上がり・騒音防止用ロック金具付
蓋本体	鋼製 溶融亜鉛めっき ステンレス目地付 引き上げ部付 充填深さ70mm スリット幅 100mm 寸法 幅373×長さ387×高さ106
受枠	鋼製 溶融亜鉛めっき 寸法 幅390×長さ400×高さ110
品番	カネソウ ボーダースリット 集水樹蓋 : BKISSW-2E-300 S=100 P=13

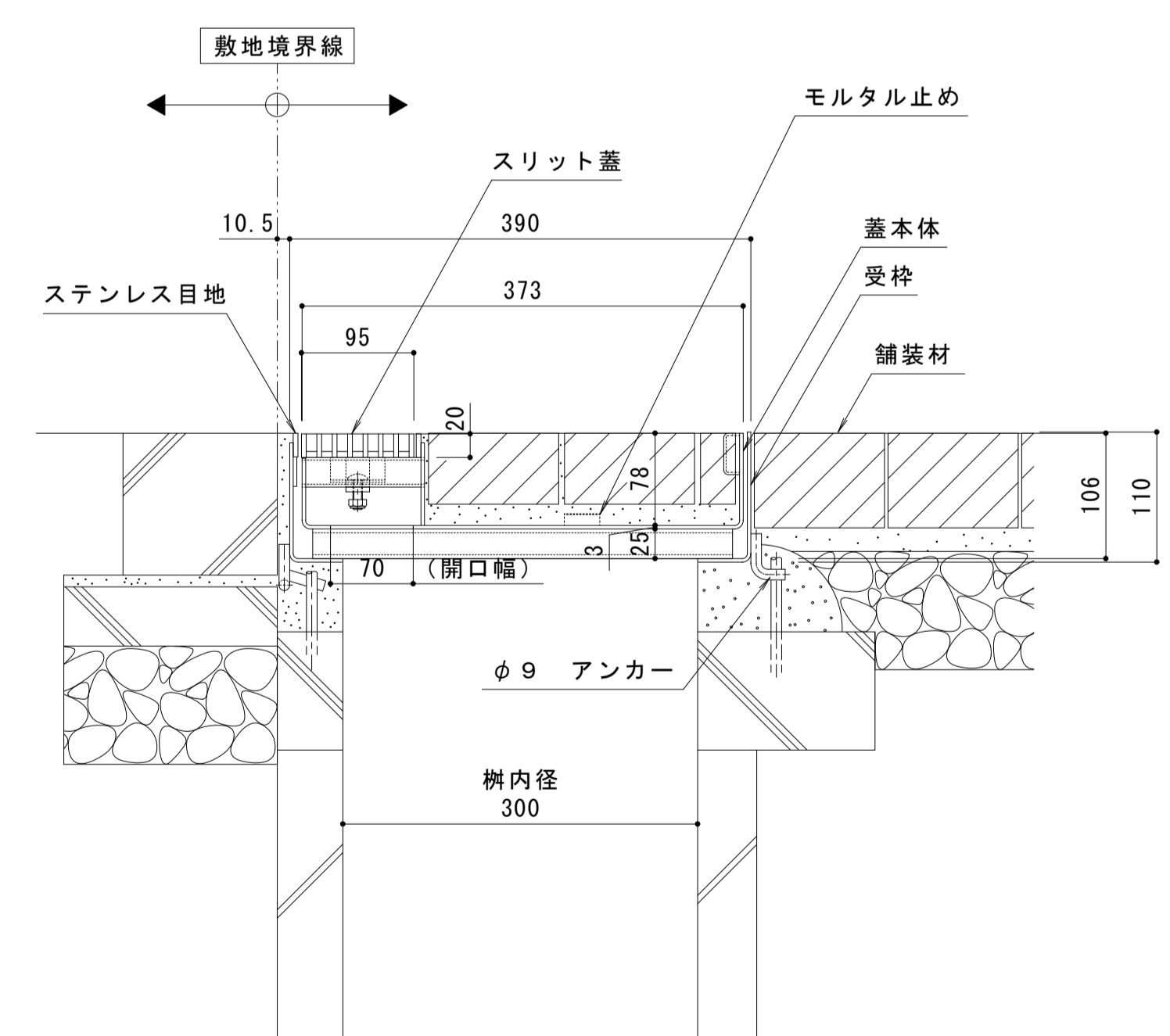
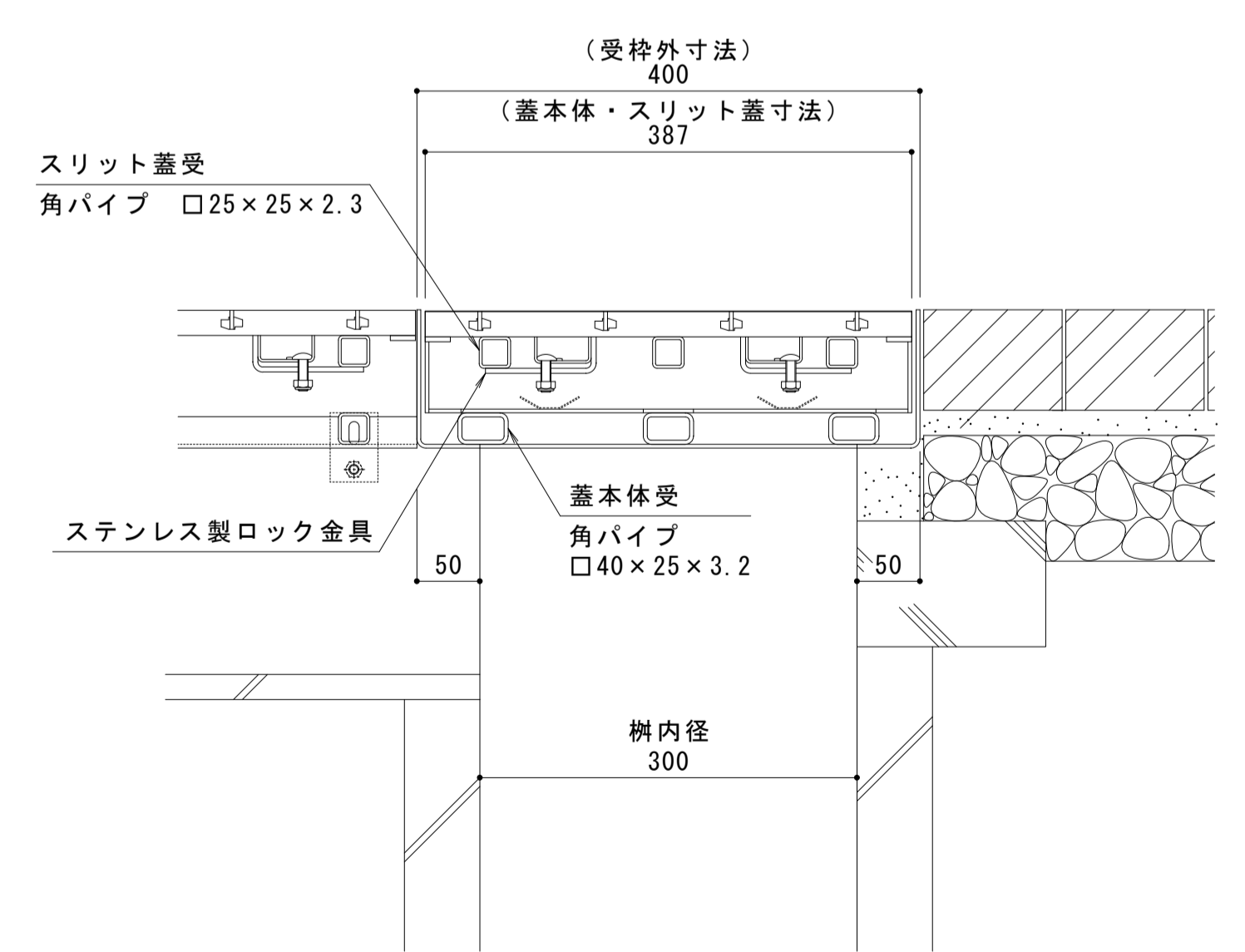
強度性能	
強度	T-2 : 総重量2トンまでの車両の乗り入れが可能
主な使用場所	建物内、建物敷地内、公園敷地内、車両が乗り入れる可能性のある場所
車両進行方向	横断方向、縦断方向
衝撃係数	0
後輪1輪にかかる荷重	7.8kN
タイヤ接地面積 (載荷板)	200×160mm



縦断方向  
横断方向



スリット蓋 詳細図 S = 1 : 2



ステンレス目地はスリット蓋の両サイドのみです  
蓋本体および受枠の目地はスチールとなります。

訂正	年・月・日	内容	製図	検図	年・月・日	内容	製図	検図	備考	工事名称	製図	検図	作成年月日	カネソウ株式会社
									本図面記載の縮尺は、A1用紙へ出力した場合の縮尺です。	U字溝用スリットみぞ蓋 集水樹蓋 敷地境界用 ボーダースリット 納まり図	田畑 純	樋口 佳平	図示	1RS20292