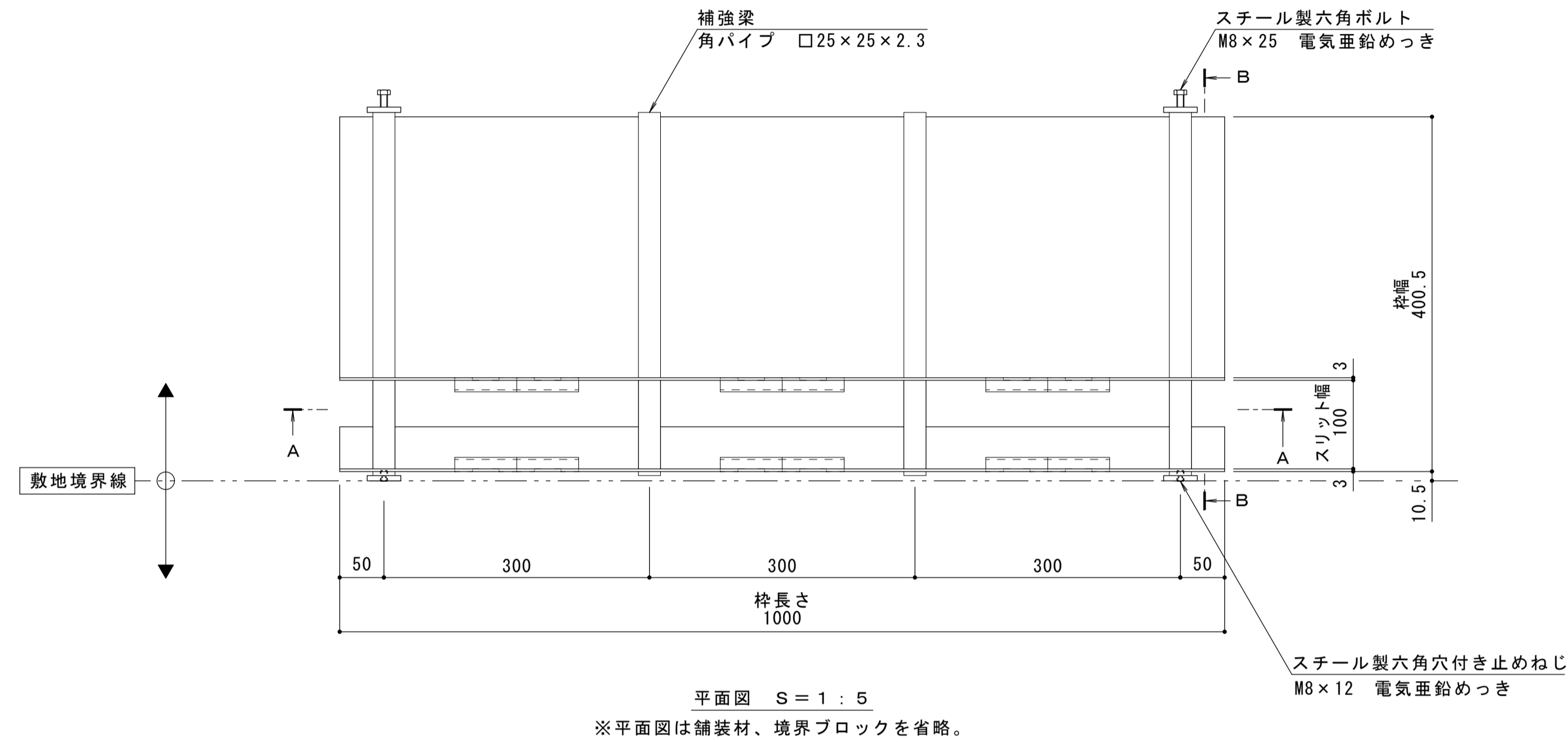
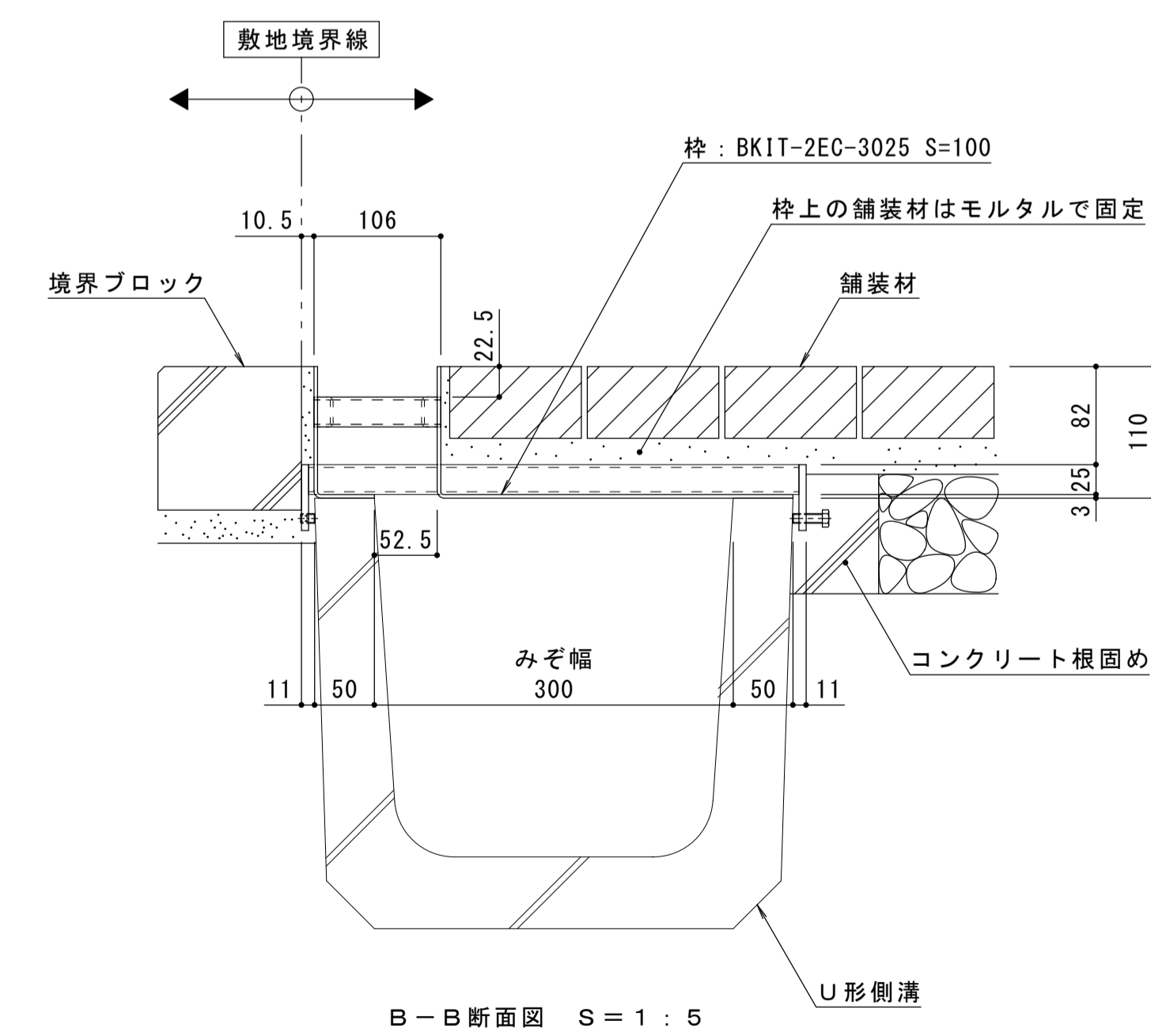
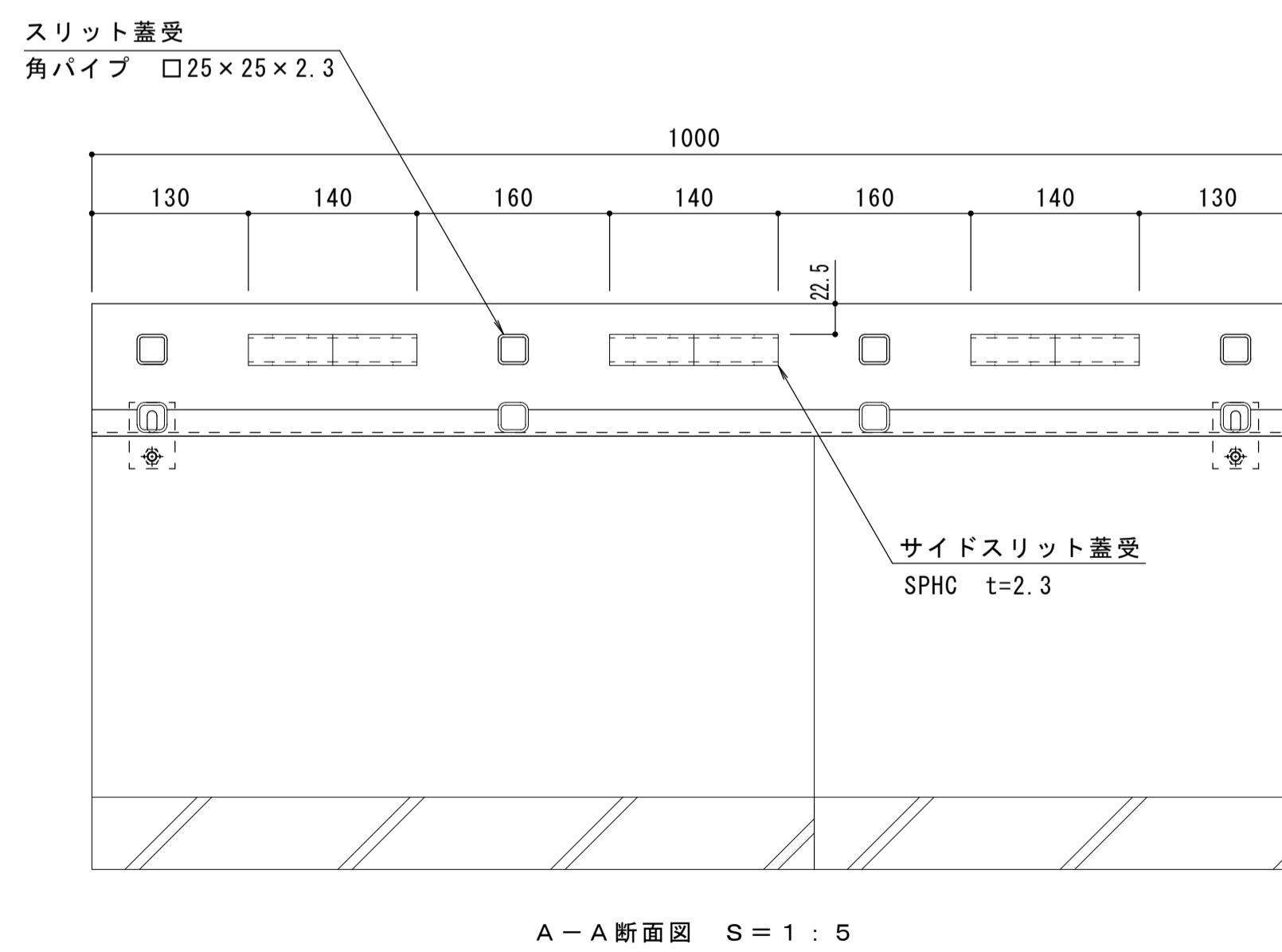
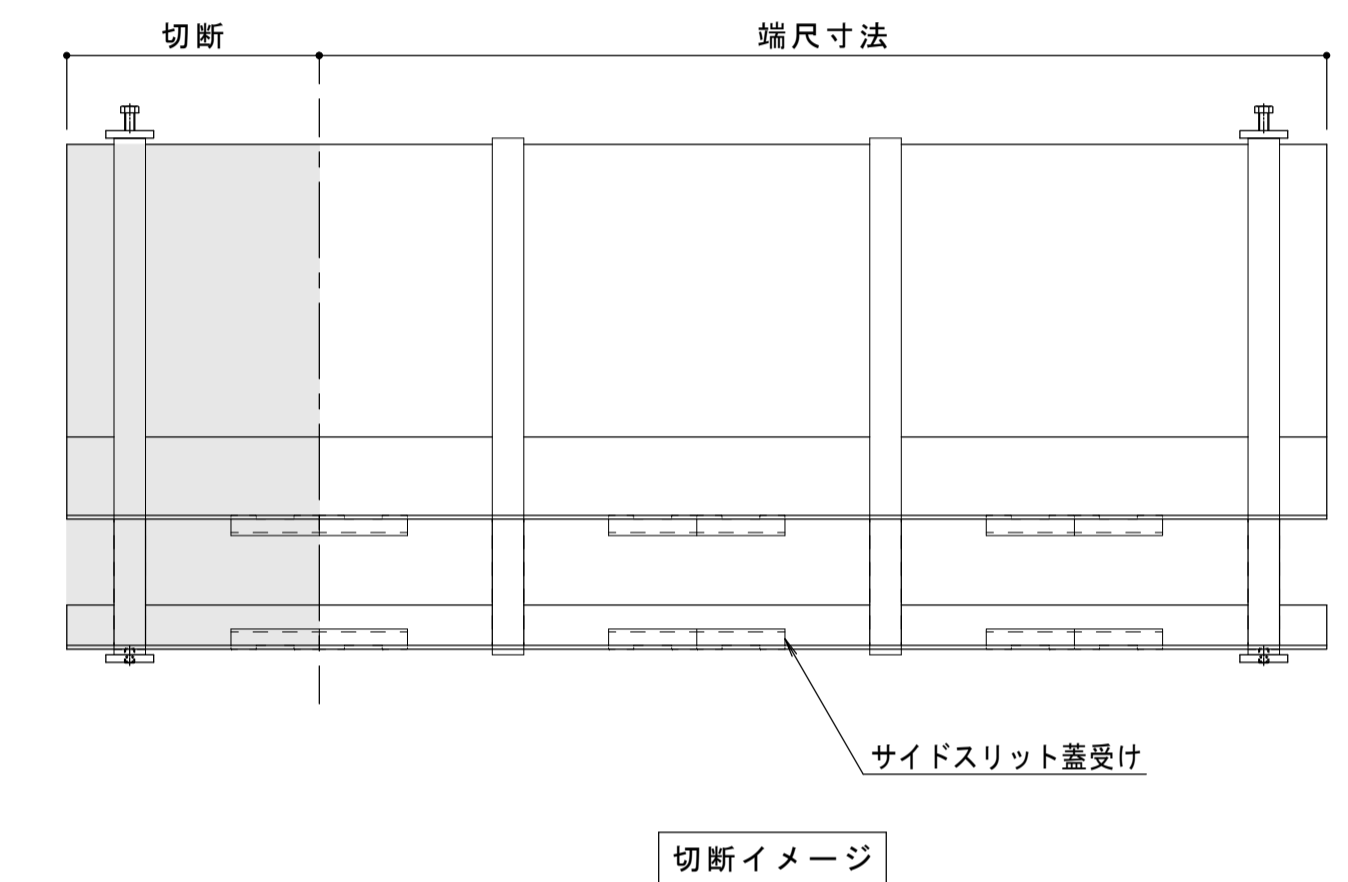


名称	U字溝用スリットみぞ蓋 敷地境界用
適用側溝	みぞ幅300mm
枠	スチール製 溶融亜鉛めっき
	舗装材厚70mm以下
	スリット幅 100mm
寸法	幅400.5×長さ1000×高さ110
品番	カネソウ ボーダースリット 現場切断用スチール製枠 枠：BK1T-2EC-3025 S=100

強度性能	
強度	T-2：総重量2トンまでの車両の乗り入れが可能
主な使用場所	建物内、建物敷地内、公園敷地内、 車両が乗り入れる可能性のある場所
車両進行方向	横断方向、縦断方向
衝撃係数	0
後輪1輪にかかる荷重	7.8kN
タイヤ接地面積（載荷板）	200×160mm



縦断方向  
横断方向



訂正	年・月・日	内容	製図	検図	年・月・日	内容	製図	検図	備考
									本図面記載の縮尺は、A1用紙へ出力した場合の縮尺です。

工事名称	製図	検図	作成年月日	カネソウ株式会社
図面名称	田畑 純	樋口 佳平	縮尺	
ボーダースリット 現場切断用スチール製枠 納まり図 BK1T-2EC-3025 S=100				図番
				1RS20554