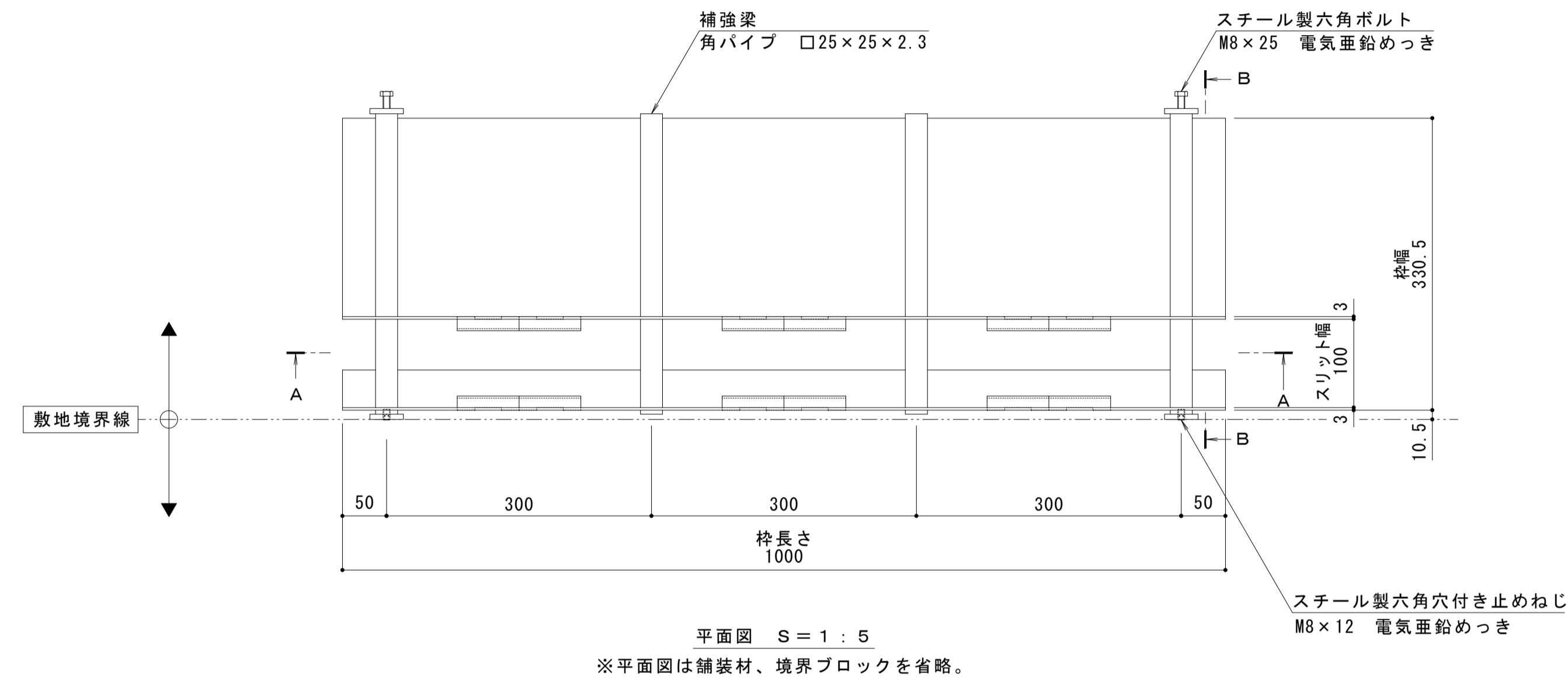
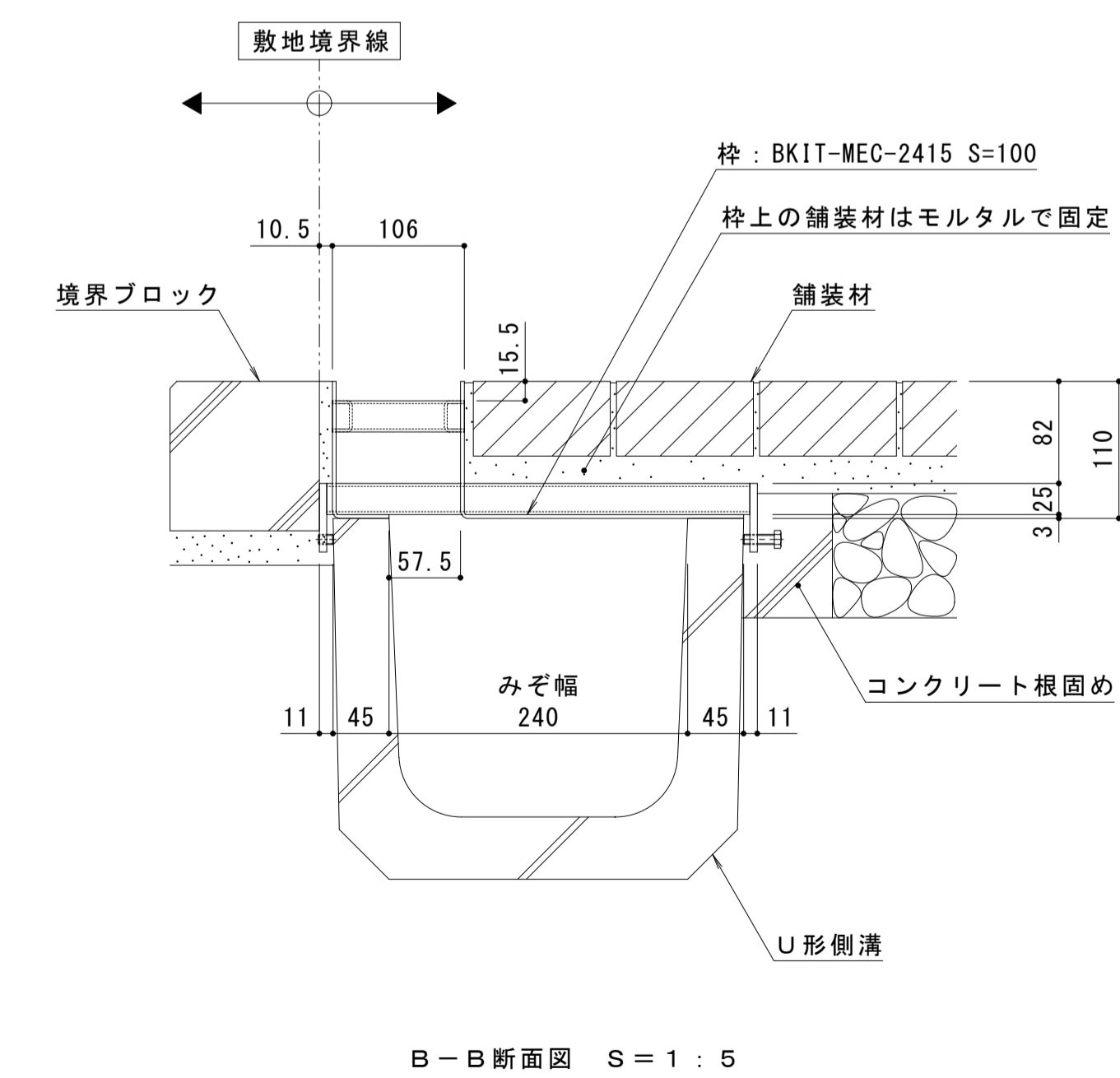
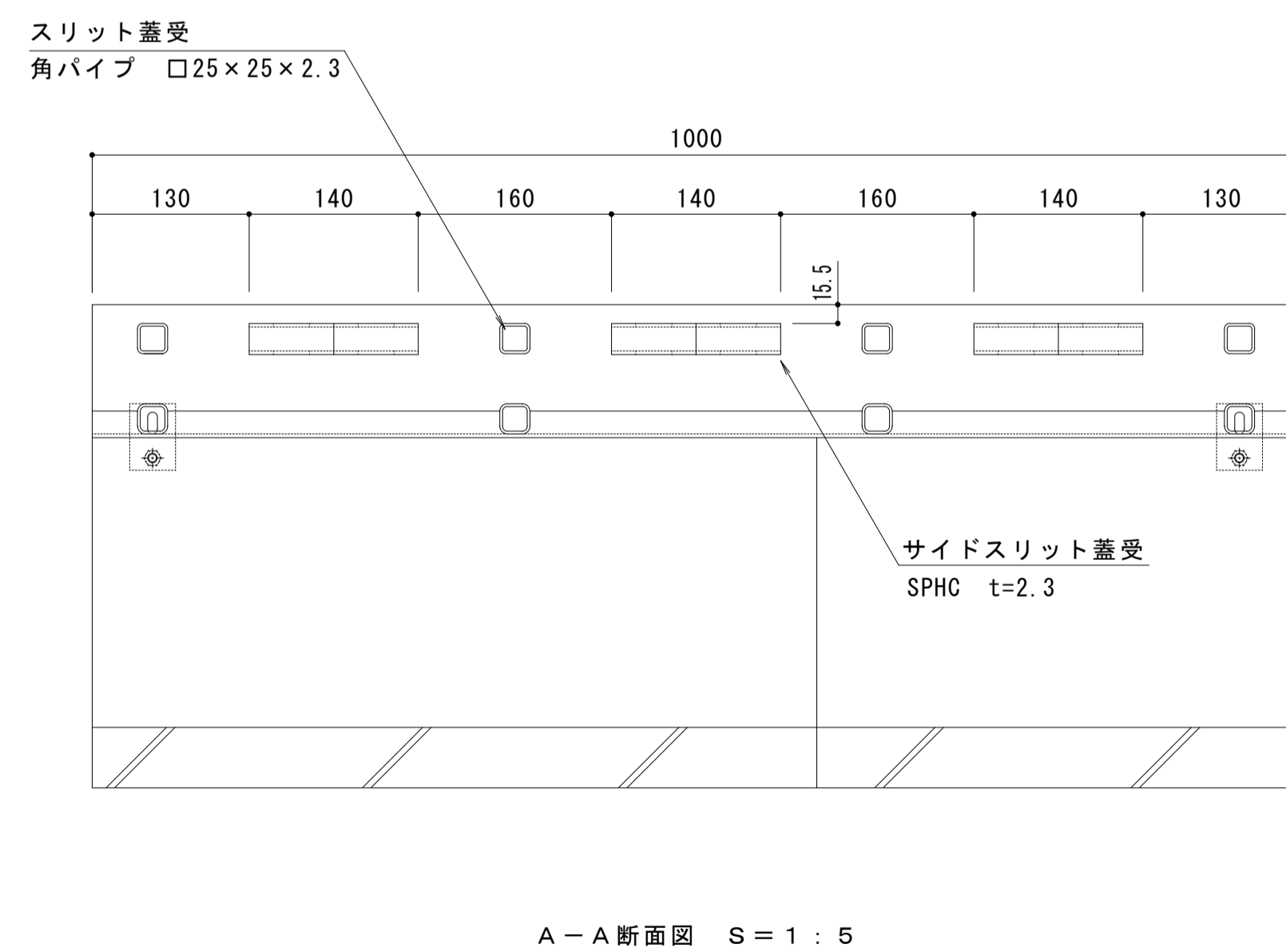
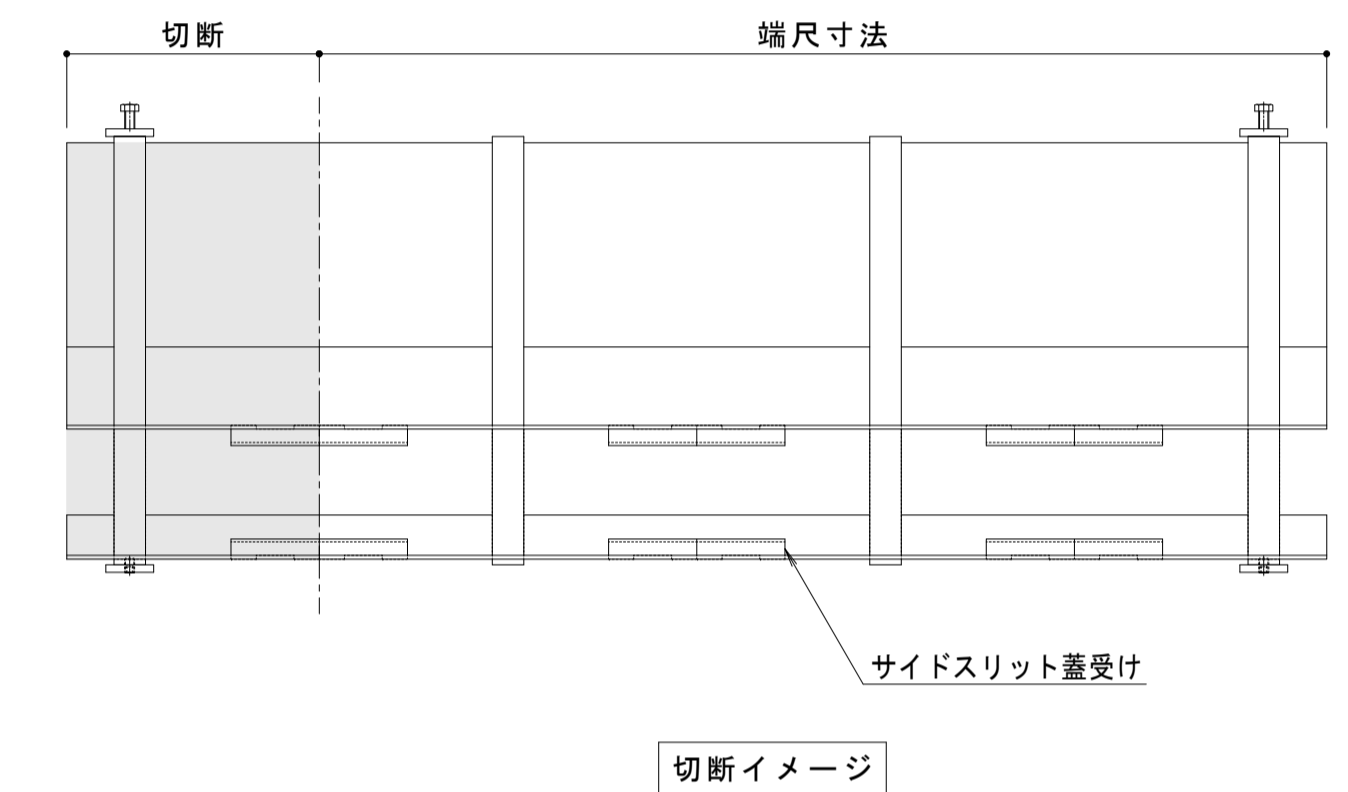


名称	U字溝用スリットみぞ蓋 敷地境界用
適用側溝	みぞ幅240mm
枠	スチール製 溶融亜鉛めっき
	舗装材厚70mm以下
	スリット幅 100mm
	寸法 幅330.5×長さ1000×高さ110
品番	カネソウ ポーダースリット 現場切断用スチール製枠 枠 : BKIT-MEC-2415 S=100

強度性能	
強度	歩行用 : 5.0kN/m ² (等分布荷重) 道路橋示方書 歩道等の群集荷重
主な使用場所	歩道、建物内、犬走り
衝撃係数	0



縦断方向
横断方向



訂正	年・月・日	内容	製図	検図	年・月・日	内容	製図	検図	備考
									本図面記載の縮尺は、A1用紙へ出力した場合の縮尺です。

工事名称	製図	検図	作成年月日	カネソウ株式会社
図面名称	田畑 純	樋口 佳平	縮尺	
ポーダースリット 現場切断用スチール製枠 納まり図 BKIT-MEC-2415 S=100				図番
				1RS20597