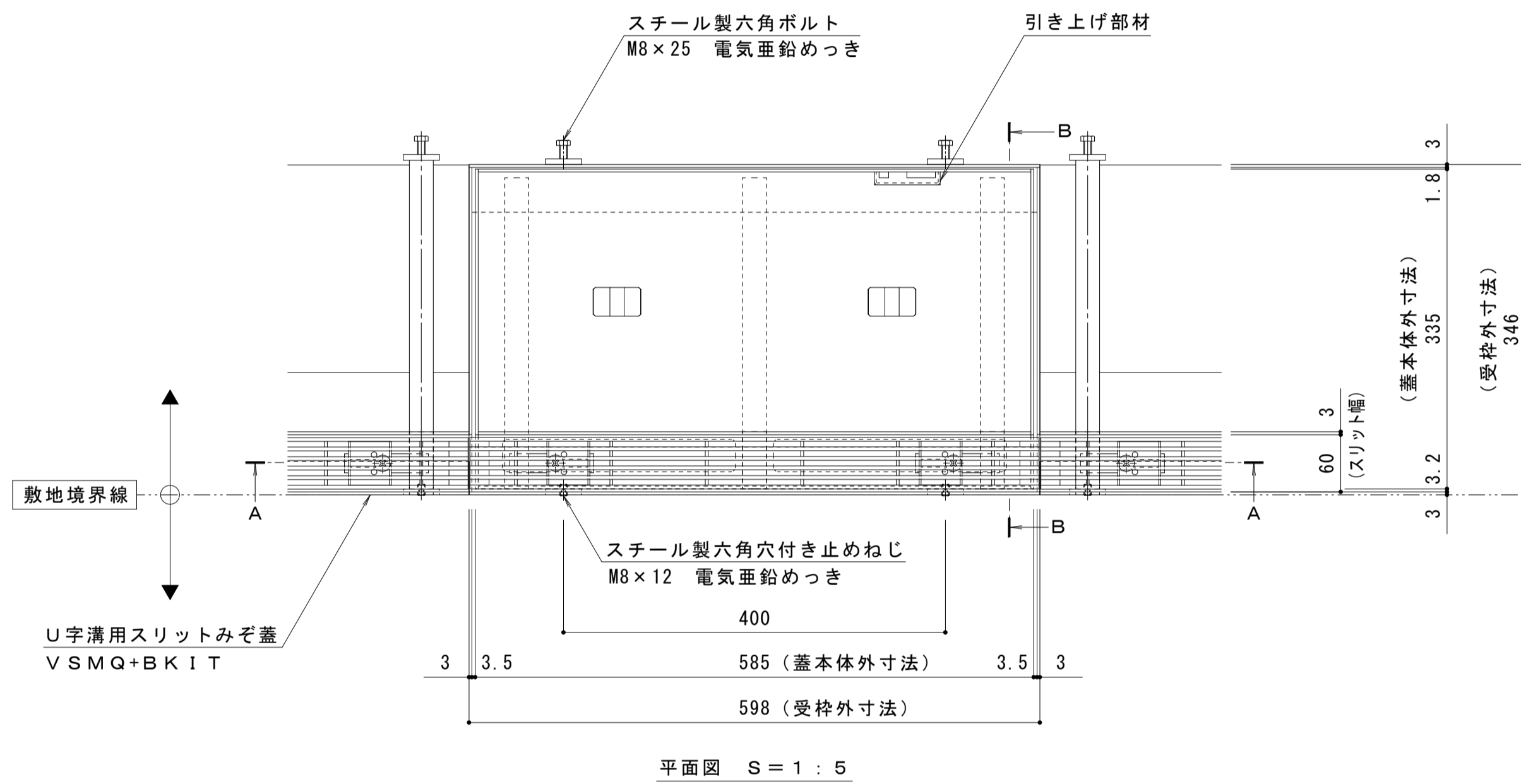
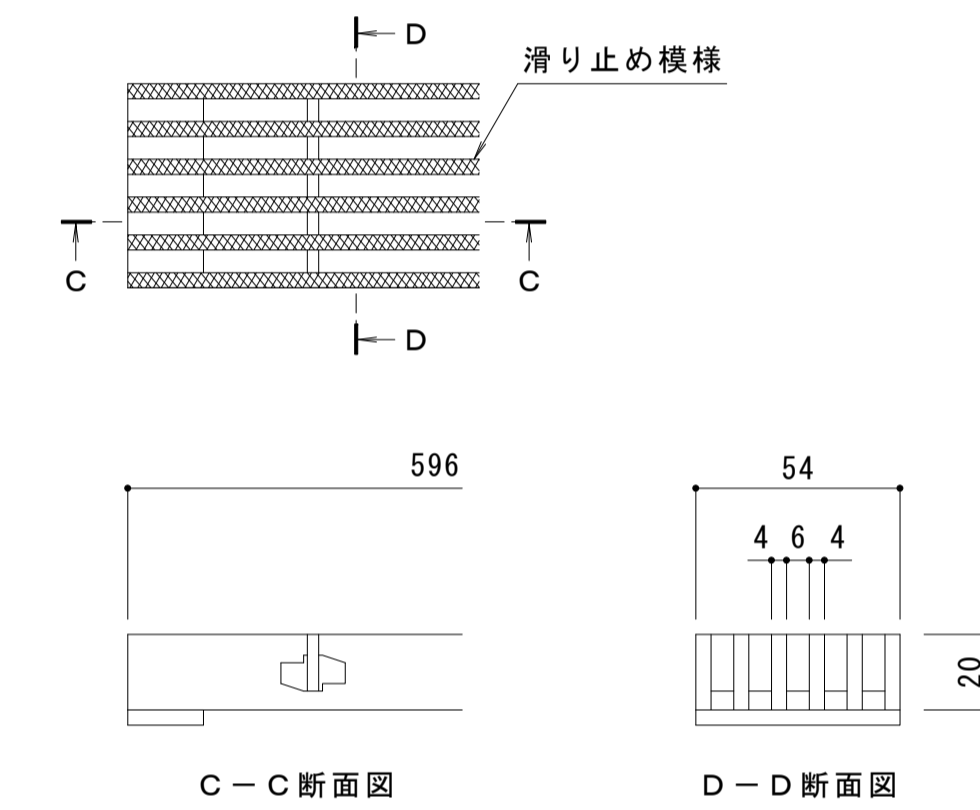


名称	U字溝用スリットみぞ蓋 掃除口 敷地境界用
適用側溝	みぞ幅240mm
スリット蓋	ステンレス製 SUS304
	滑り止め模様付
	すきま 6mm
	跳ね上がり・騒音防止用ロック金具付
蓋本体	寸法 幅54×長さ596×高さ20
	スチール製 溶融亜鉛めっき
	引き上げ部材付
	充填深さ 70mm
受枠	寸法 幅335×長さ585×高さ121
	スチール製 溶融亜鉛めっき
品番	寸法 幅346×長さ598×高さ125
	カネソウ ボーダースリット 掃除口 : BKITSC-14E-2460 S=60 P=10

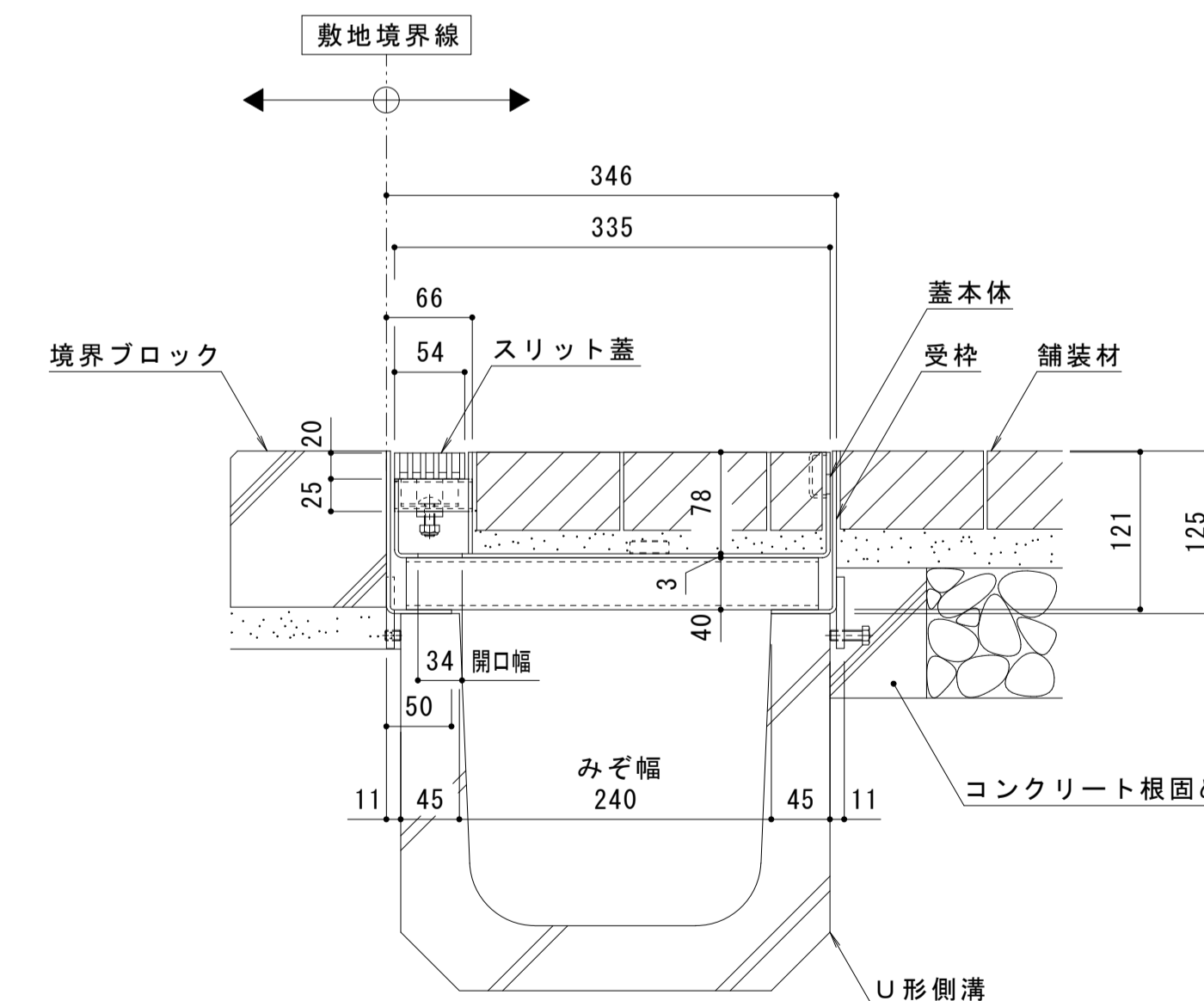
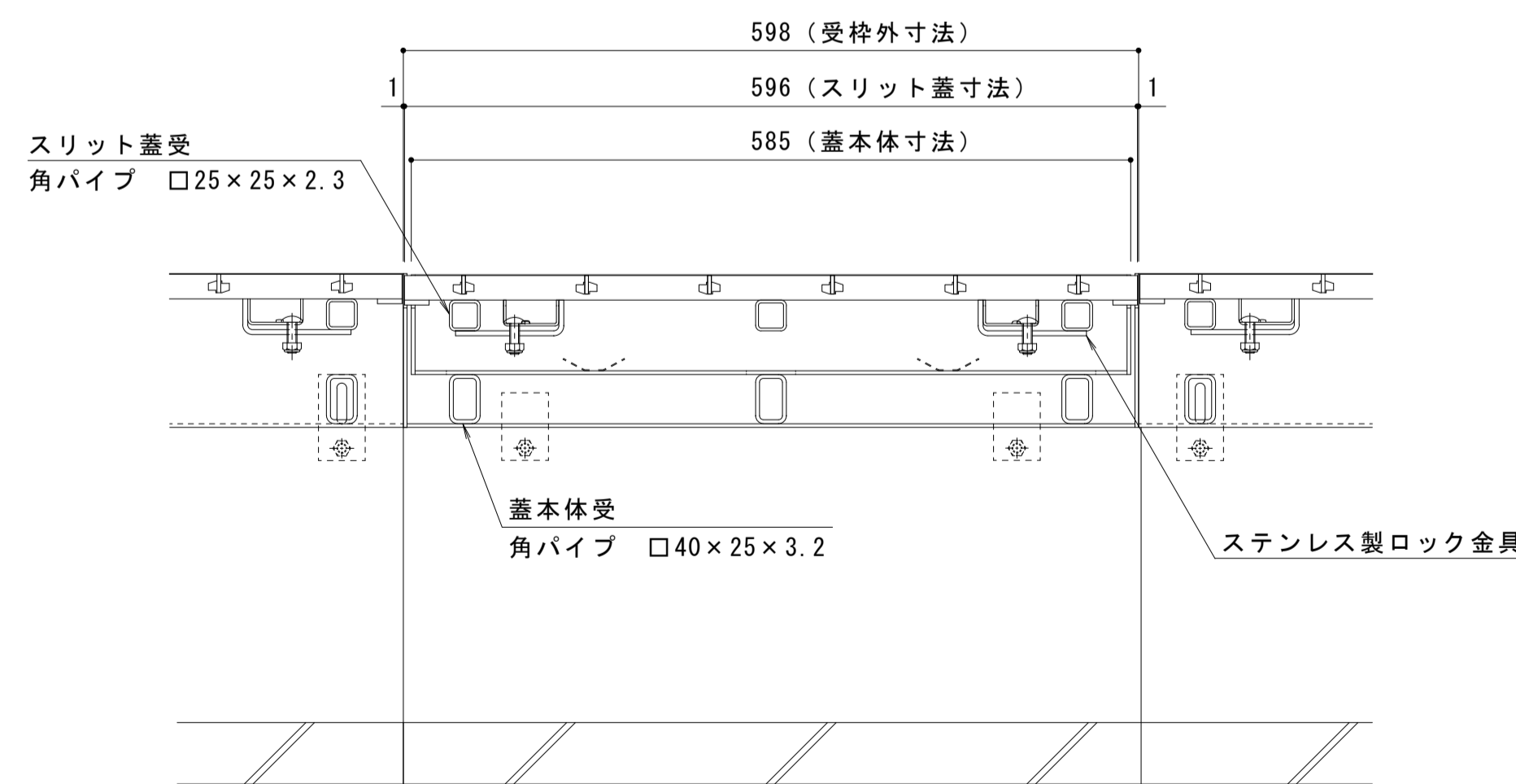
強度性能	
強度	T-14 : 総重量14トンまでの車両の乗り入れが可能
主な使用場所	建物内、建物敷地内、公園敷地内、 車両が乗り入れる可能性のある場所
車両進行方向	横断方向、縦断方向
衝撃係数	0
後輪1輪にかかる荷重	54.9kN
タイヤ接地面積 (載荷板)	200×500mm



縦断方向
横断方向



スリット蓋 詳細図 S = 1 : 2



訂正	年・月・日	内容	製図	検図	年・月・日	内容	製図	検図	備考

本図面記載の縮尺は、A1用紙へ出力した場合の縮尺です。

工事名称	U字溝用スリットみぞ蓋 掃除口 敷地境界用	ステンレス製スリット/スチール製枠 ボーダースリット 納まり図	BKITSC-14E-2460 S=60 P=10	製図	小林瑞季	検図	樋口佳平	作成年月日		図番	1RS20128
------	-----------------------	------------------------------------	---------------------------	----	------	----	------	-------	--	----	----------

カネソウ株式会社
1RS20128