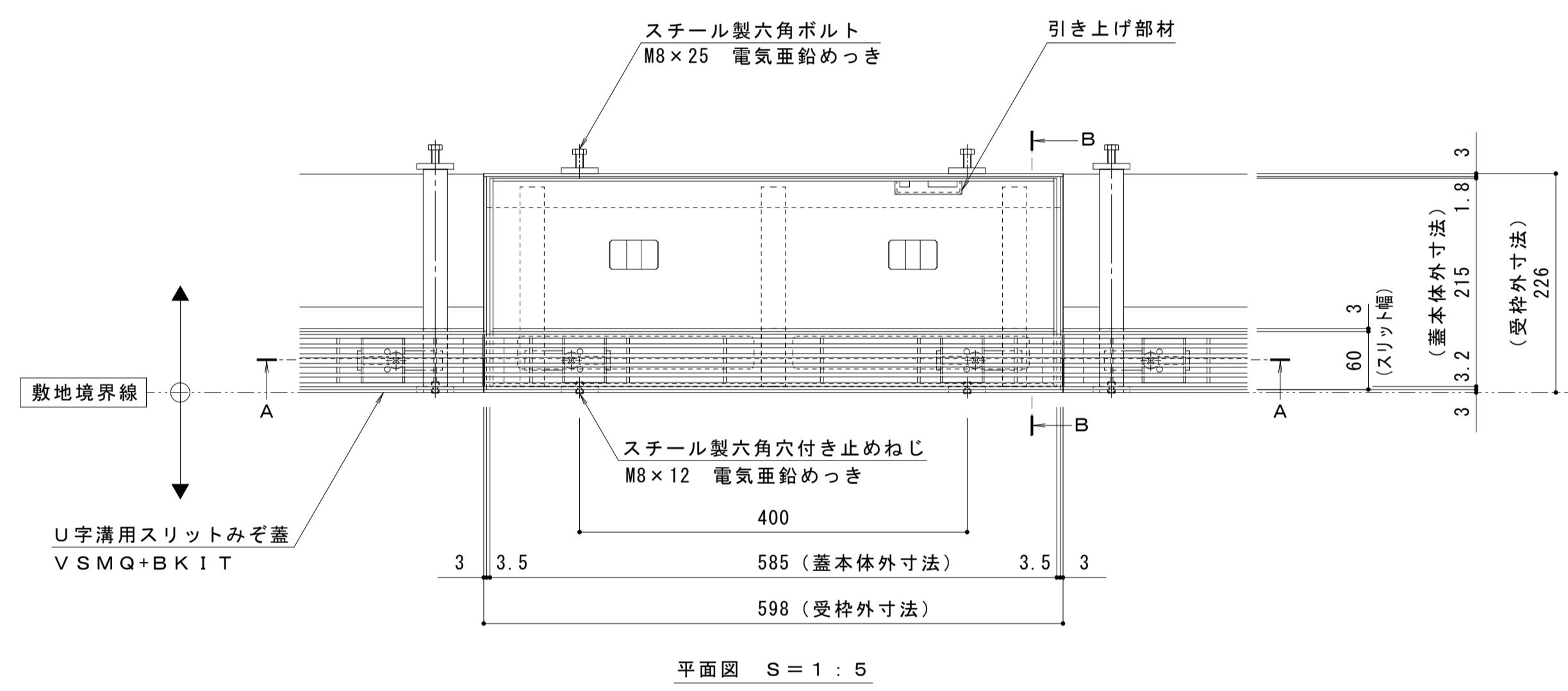
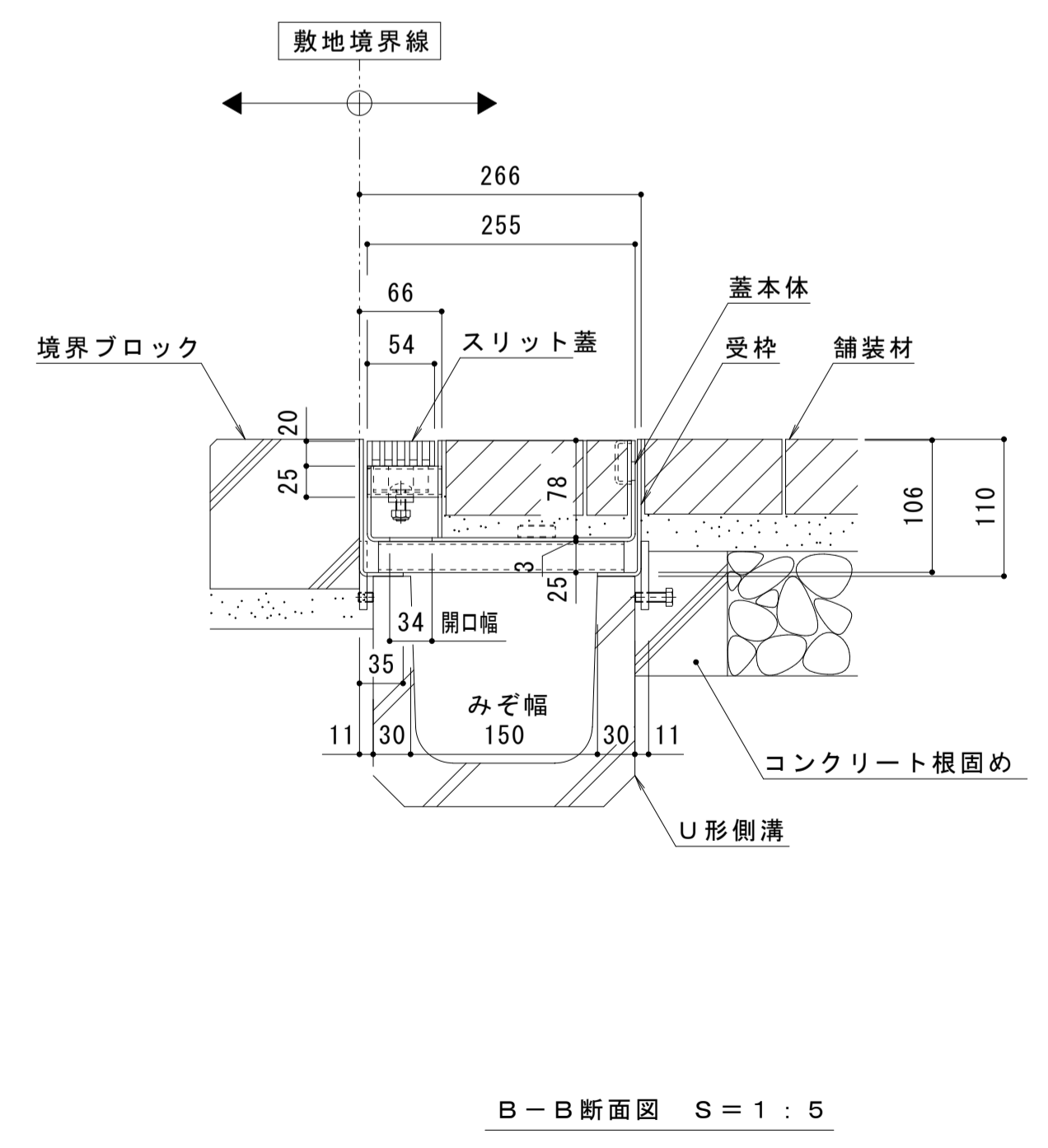
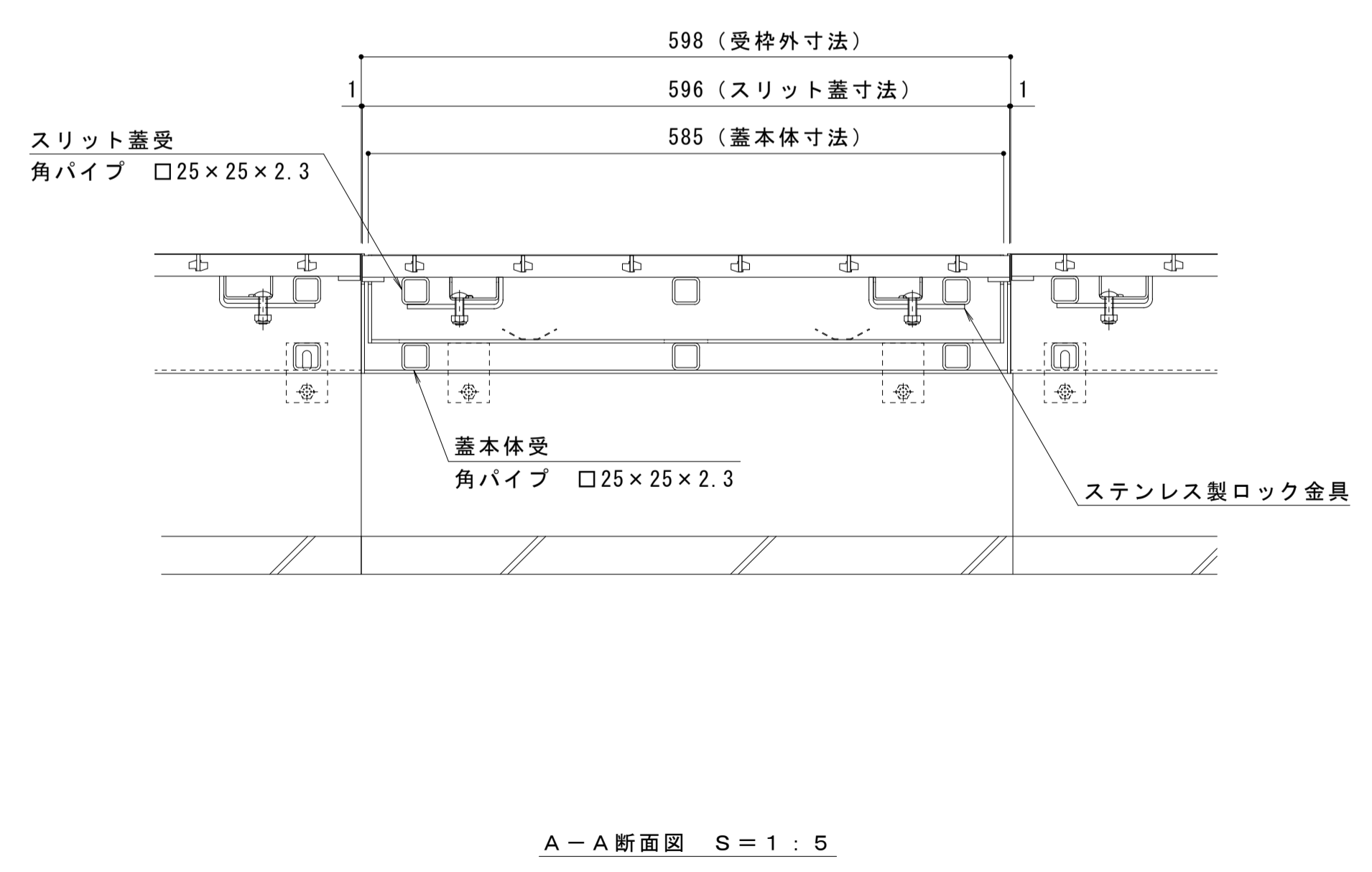
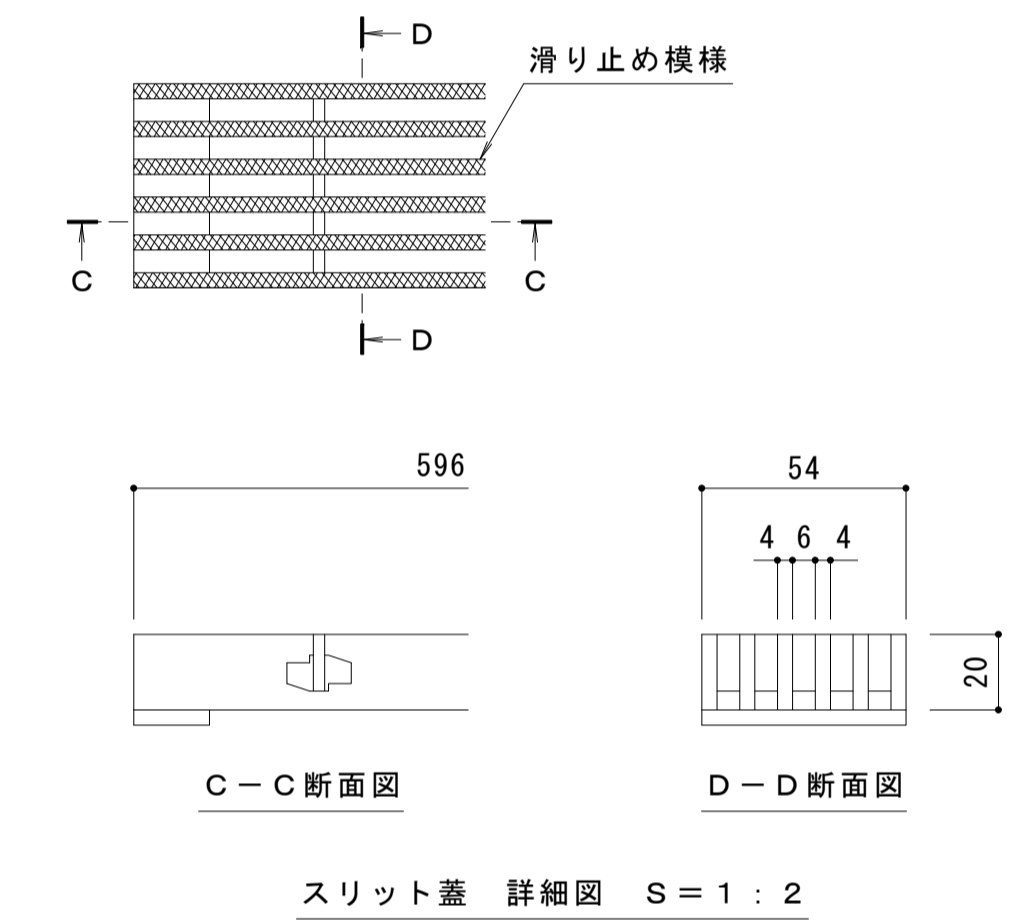


名称	U字溝用スリットみぞ蓋 掃除口 敷地境界用
適用側溝	みぞ幅150mm
スリット蓋	ステンレス製 SUS304 滑り止め模様付 すきま 6mm 跳ね上がり・騒音防止用ロック金具付 寸法 幅54×長さ596×高さ20
蓋本体	スチール製 溶融亜鉛めっき 引き上げ部材付 充填深さ 70mm スリット幅 60mm 寸法 幅215×長さ585×高さ106
受枠	スチール製 溶融亜鉛めっき 寸法 幅226×長さ598×高さ110
品番	カネソウ ボーダースリット 掃除口 : BKITSC-2E-1560 S=60 P=10

強度性能	
強度	T-2 : 総重量2トンまでの車両の乗り入れが可能
主な使用場所	建物内、建物敷地内、公園敷地内、車両が乗り入れる可能性のある場所
車両進行方向	横断方向、縦断方向
衝撃係数	0
後輪1輪にかかる荷重	7.8kN
タイヤ接地面積 (載荷板)	200×160mm



縦断方向
横断方向



訂正	年・月・日	内容	製図	検図	年・月・日	内容	製図	検図	備考	工事名称	製図	検図	作成年月日	カネソウ株式会社 1RS20130
										U字溝用スリットみぞ蓋 掃除口 敷地境界用 ボーダースリット 納まり図	小林瑞季	樋口佳平	図示	

本図面記載の縮尺は、A1用紙へ出力した場合の縮尺です。