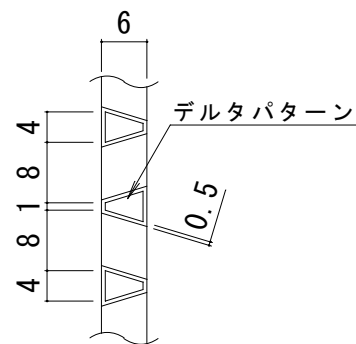


B部平面詳細図 S=1:2



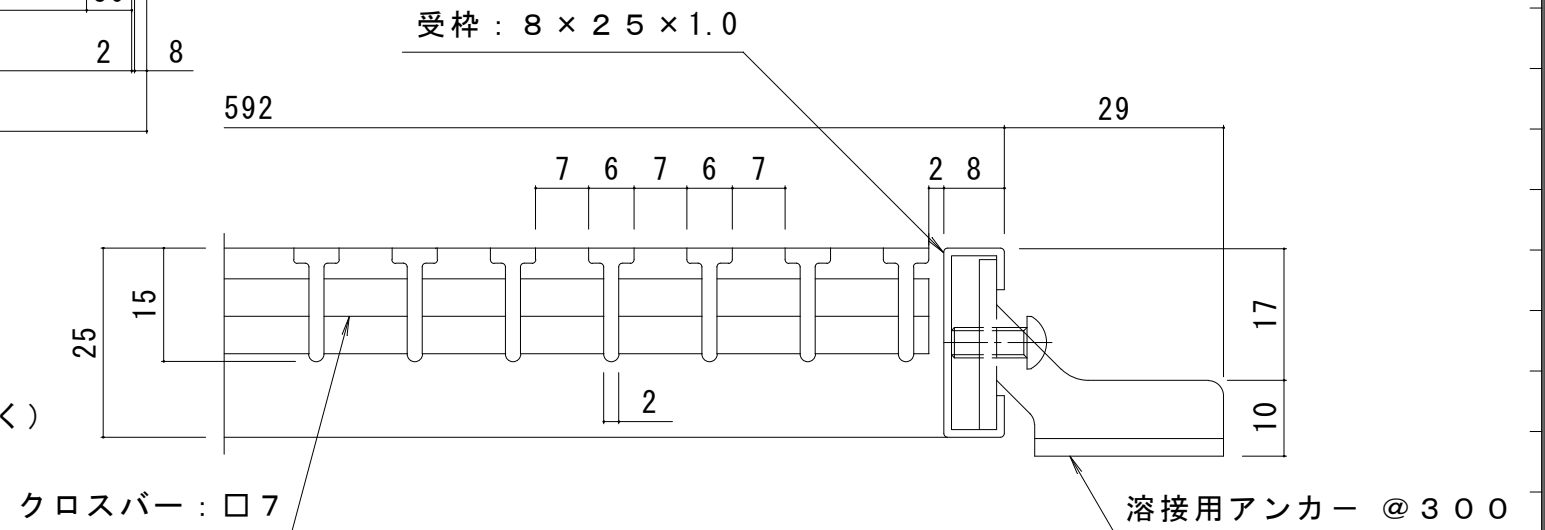
平面詳細図 S=1:5

※本体：SUS304  
受枠：SUS304（但し、アンカー除く）

メインバー表面 S=1:1

※デルタパターンの配列は一定ではありません。

注記：メインバーの両端部のピッチは、玄関マットの大きさにより狭くなる場合があります。



断面A詳細図 S=1:1

訂 正	年・月・日	内	容	製	図	検	図	工事名称	製	図	検	図	作成年月日	カネソウ株式会社
								図面名称	吉田	樋口			縮尺	
								ノンスリップタイプステンレス製玄関マット DM15 1200×600（呼称寸法）					図示	3RC1723