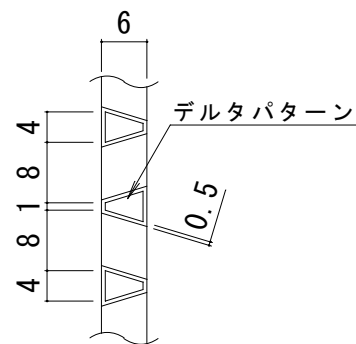


B部平面詳細図 S=1:2



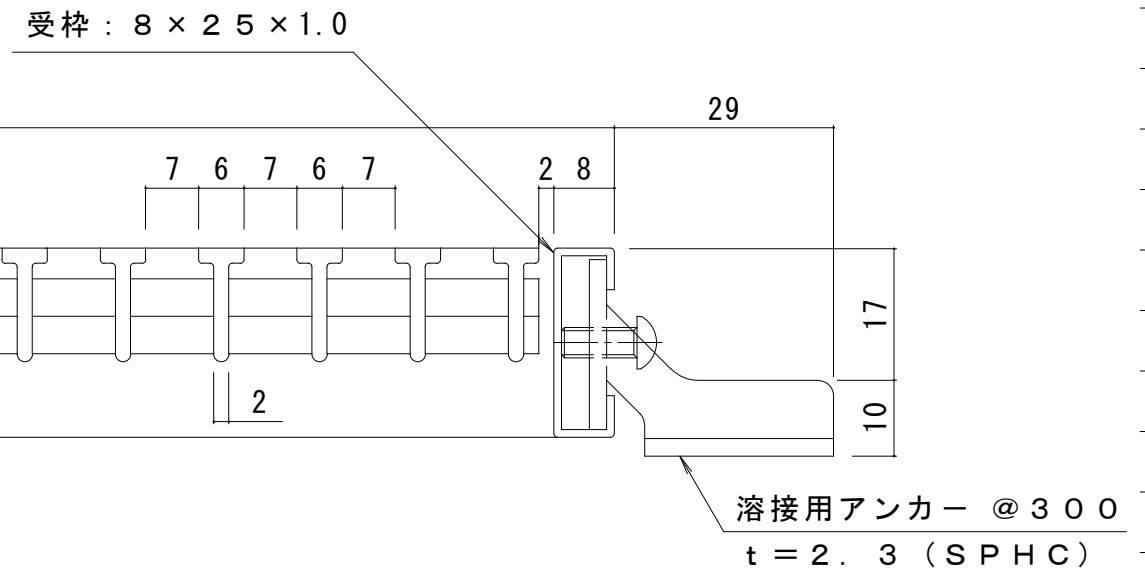
平面詳細図 S=1:5

※本体 : SUS304
受枠 : SUS304 (但し、アンカー除く)

メインバー表面 S=1:1

※デルタパターンの配列は一定ではありません。

注記 : メインバーの両端部のピッチは、玄関マットの大きさにより狭くなる場合があります。



断面A詳細図 S=1:1

訂 正	年・月・日	内 容	製 図	検 図	工事名称	製 図	検 図	作成年月日	カネソウ株式会社 3RC1725
					図面名称 ノンスリップタイプステンレス製玄関マット DM15 1500×900 (呼称寸法)	吉田	樋口	縮尺 図示	