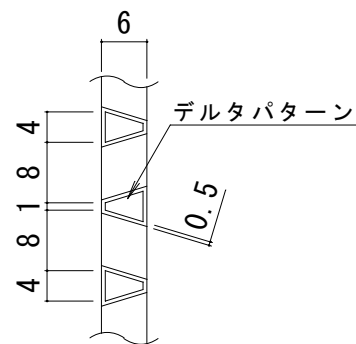


B部平面詳細図 S=1:2



平面詳細図 S=1:5

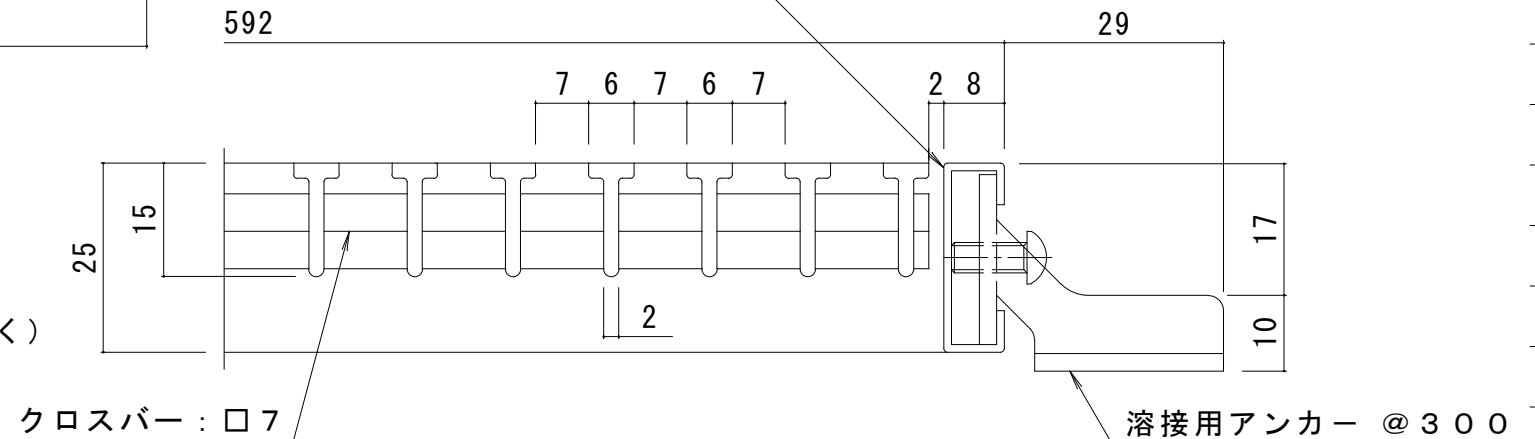
※本体 : SUS304
受枠 : SUS304 (但し、アンカー除く)

メインバー表面 S=1:1

※デルタパターンの配列は一定ではありません。

注記 : メインバーの両端部のピッチは、玄関マットの大きさにより狭くなる場合があります。

受枠 : 8 x 25 x 1.0



断面A詳細図 S=1:1

訂 正	年・月・日	内	容	製図	検図	工事名称	製図	検図	作成年月日	カネソウ株式会社
						図面名称 ノンスリップタイプステンレス製玄関マット DM15 900x600 (呼称寸法)	樋口	渡辺 巖	縮尺 図示	