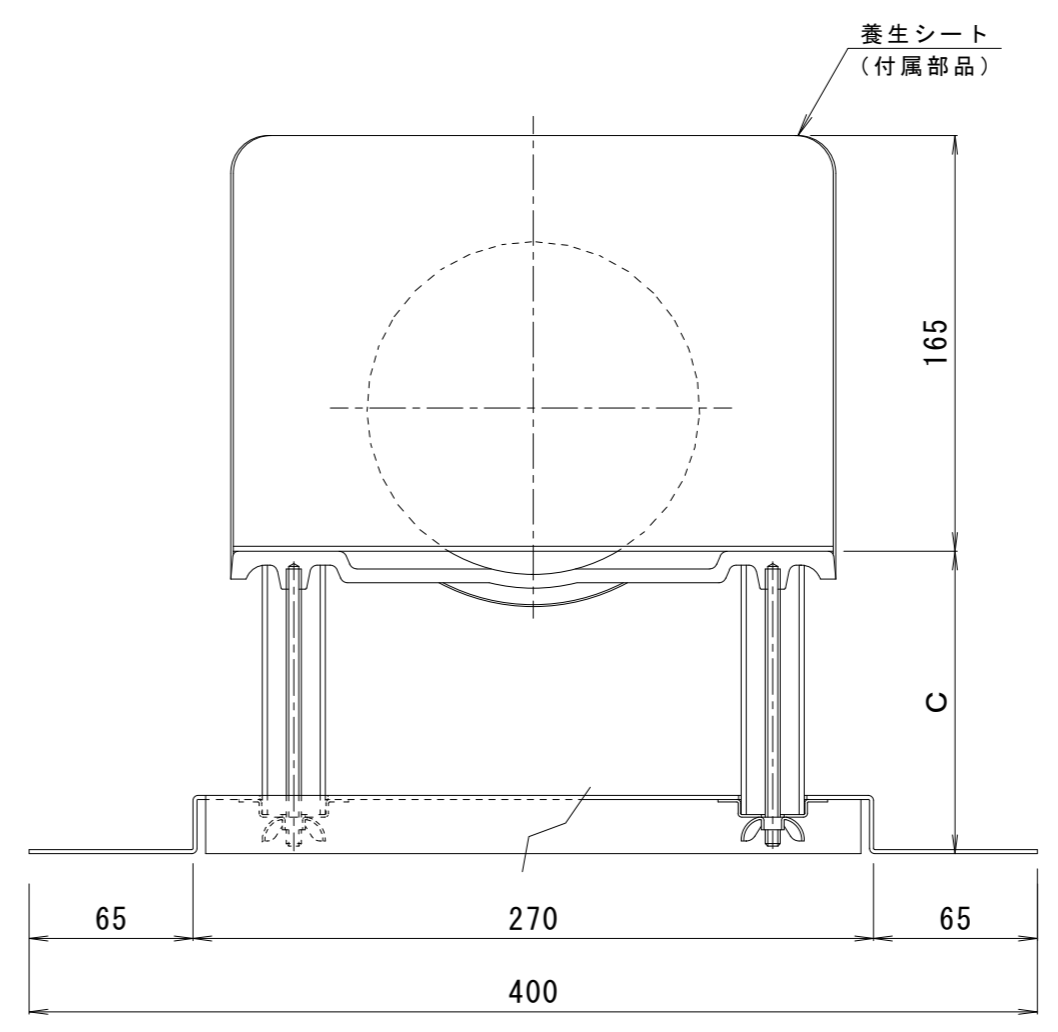
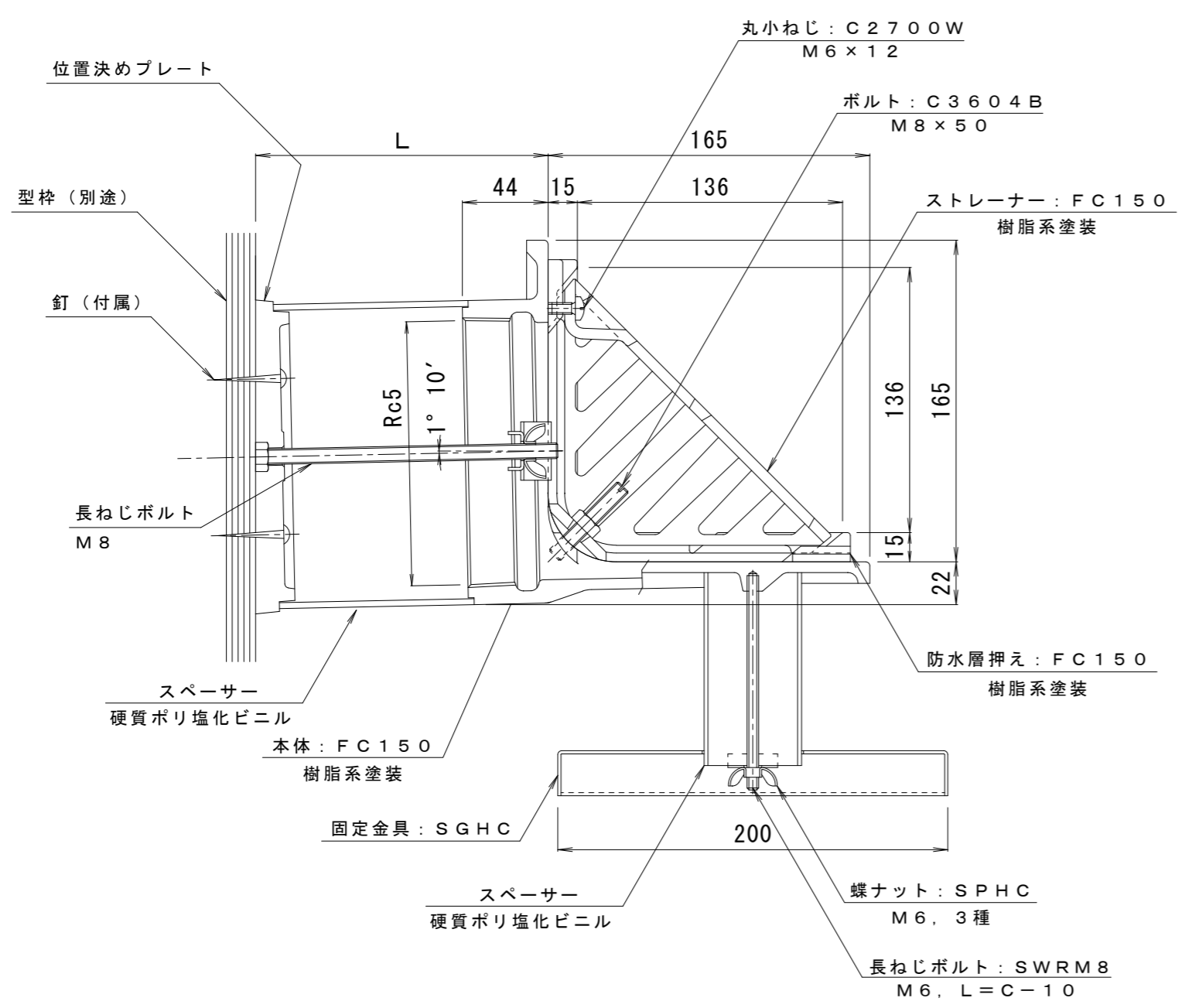


施工例 S = 1 : 3



※御注文の際はC・L寸法をご指示ください。

訂	年・月・日	内	容	製	図	検	図	備	考	工事名称	製	図	検	図	作	成	年	月	日	<b>カネノウ株式会社</b> 図番 2RD18613
正	・									図面名称 鋳鉄製ルーフトレン よこ引き用 デッキプレート打込型 ねじ込み式 アスファルト・シート防水用 立ち上がり部打込金具付 EDUXC-125 C=指示 L=指示	清田隼人	星野和彦	縮尺	1 : 3						
	・																			