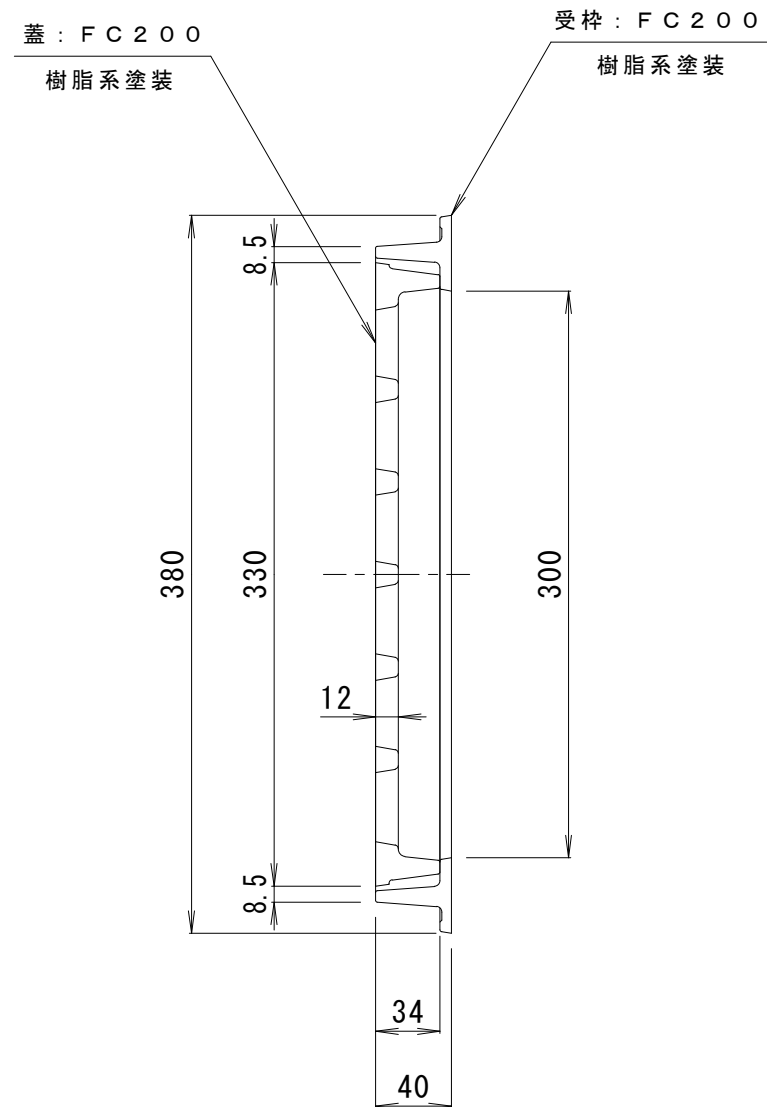
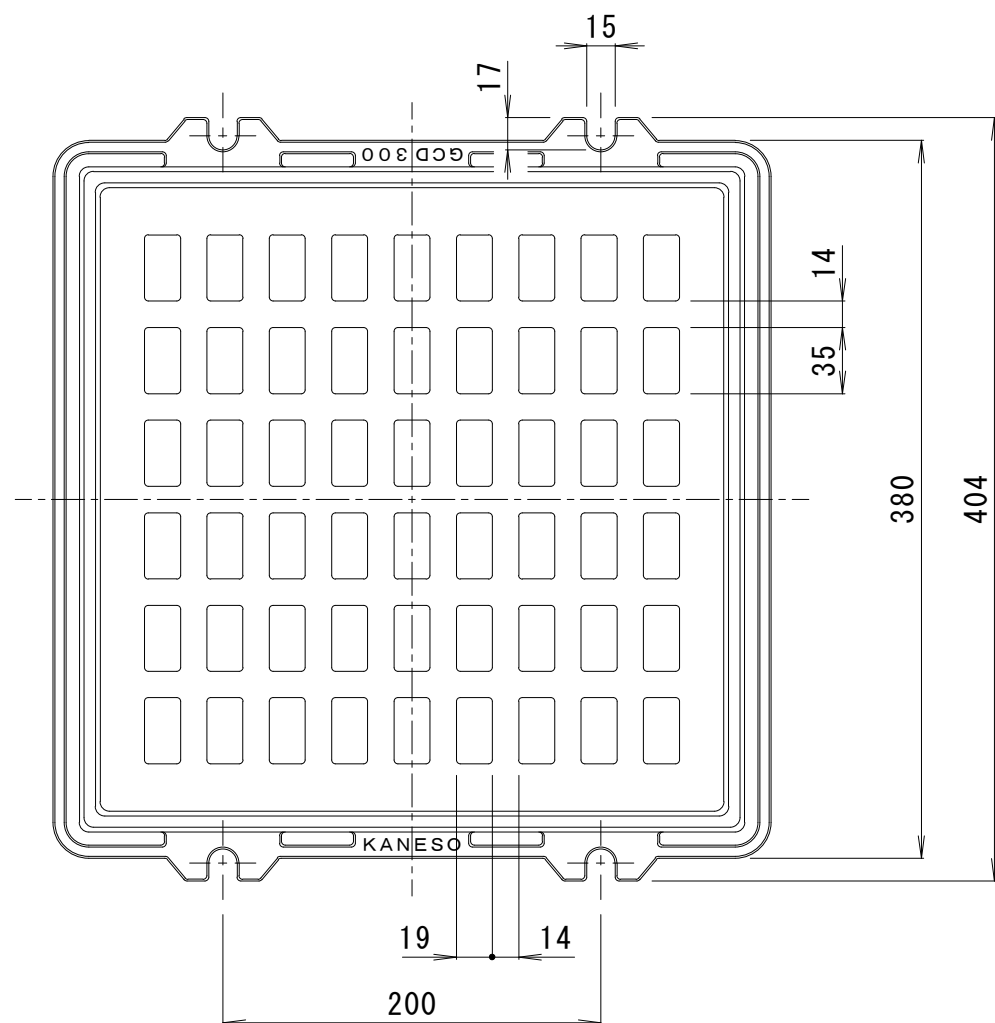


備考

SHASE-S 209 角形格子ふた 500K 該当品



仕様
 適応荷重: T-2
 破壊荷重: 20kN (2,041kgf) 以上
 接触圧子: $\phi 150$ mm
 標準質量: 14.8kg

訂 正	年・月・日	内	容	製 図	検 図	工事名称	製 図	検 図	作成年月日	カネソウ株式会社 図番 3RS8760
	・					格子型 集水柵 受枠付 鋳鉄製みぞ蓋 GCD-2-300	水谷	樋口	縮尺 1:4	