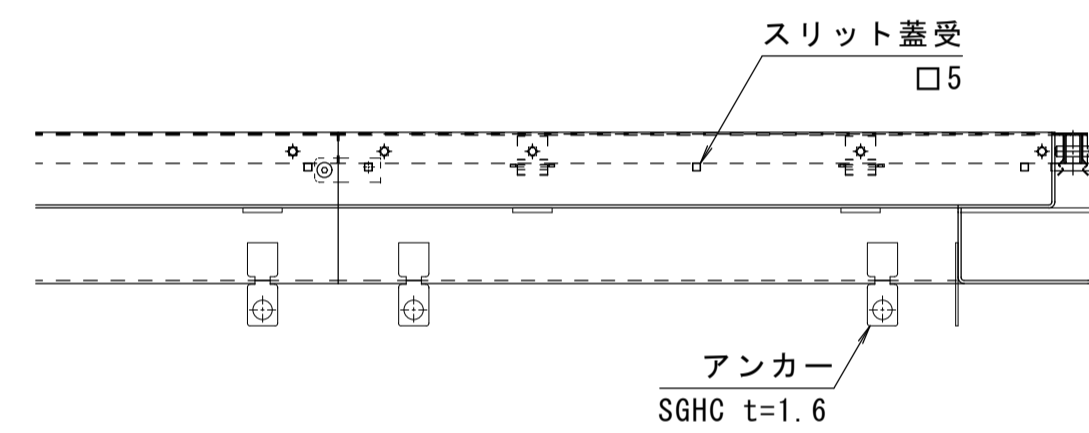
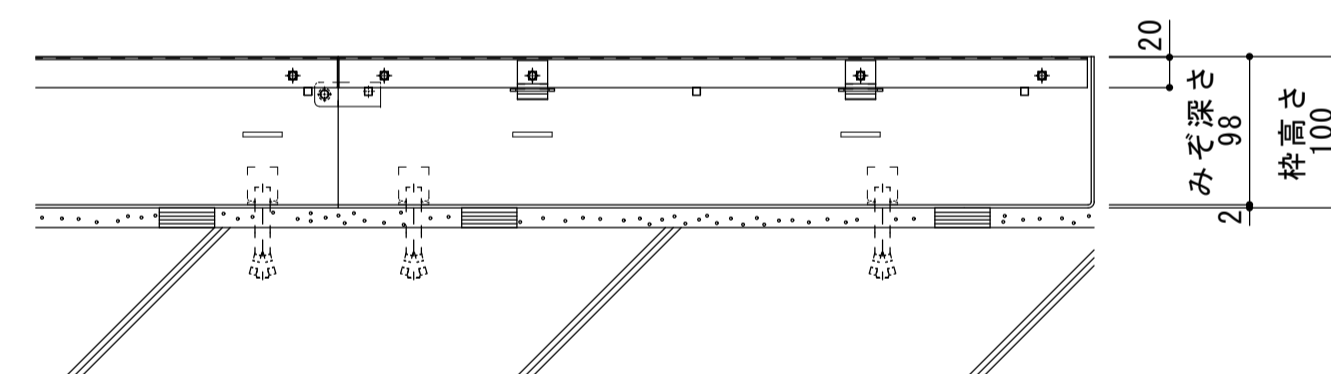


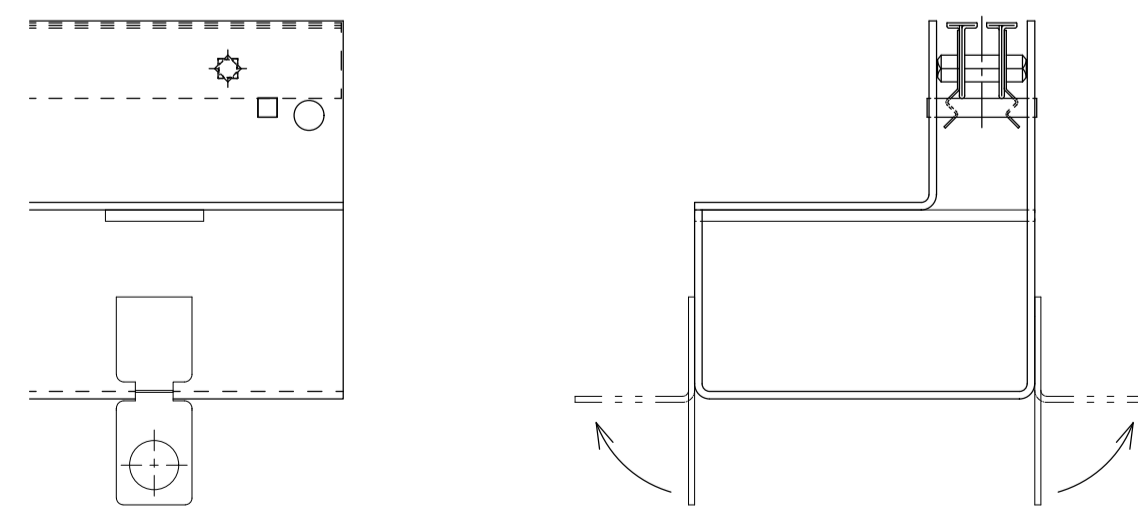
平面図 S = 1 : 5



側面図 S = 1 : 5



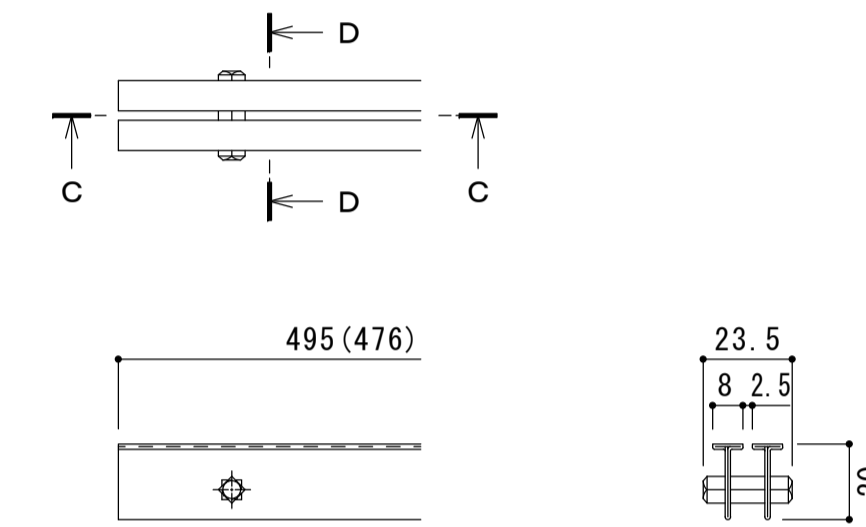
A-A断面図 S = 1 : 5



※アンカーは必要に応じ、折り曲げが可能です。

名称	鋼製溝付スリットみぞ蓋 トラフタイプ
側溝寸法	みぞ幅：24mm みぞ深さ：98mm
スリット蓋	ステンレス製 SUS304 すきま 2.5mm 幅23.5×長さ495×高さ20 幅23.5×長さ476×高さ20
枠	ステンレス製 SUS304 幅90×長さ500×高さ100
品番	カネソウ スマートトラフ KCTS-M-0220CS H=100

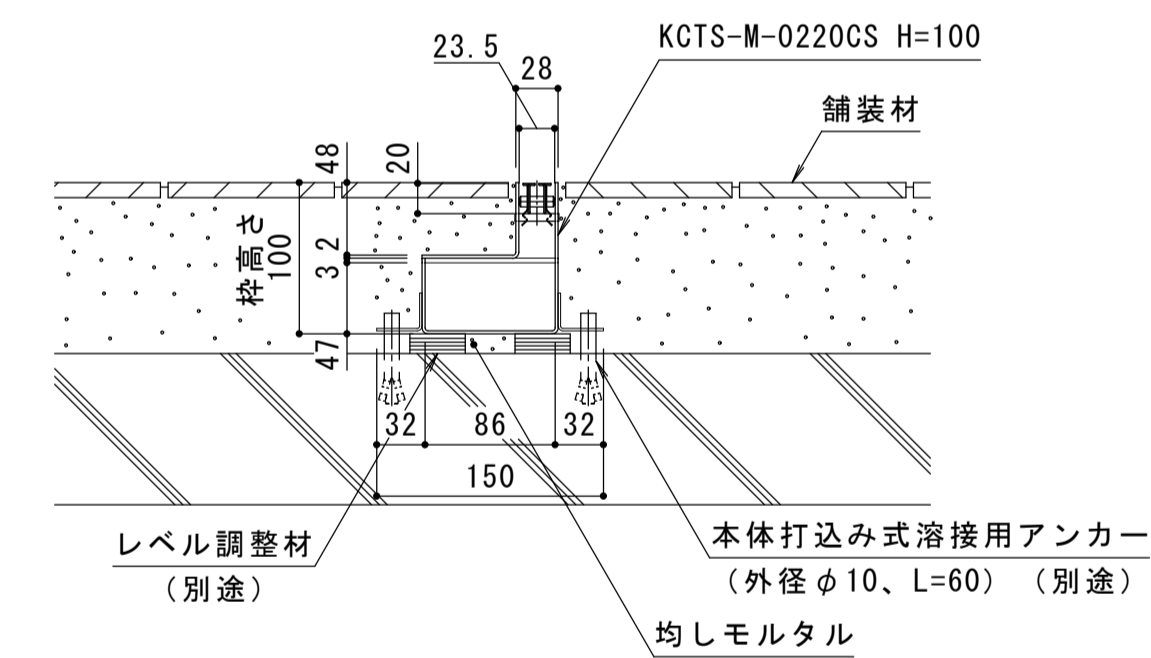
強度性能	
強度	歩行用：3.5kN/m <sup>2</sup> (等分布荷重) 道路橋示方書 歩道等の群衆荷重
主な使用場所	建物際、エントランス、通用口
荷重	3.5kN/m <sup>2</sup>
許容たわみ量	δ b = みぞ幅 / 300



C-C断面図

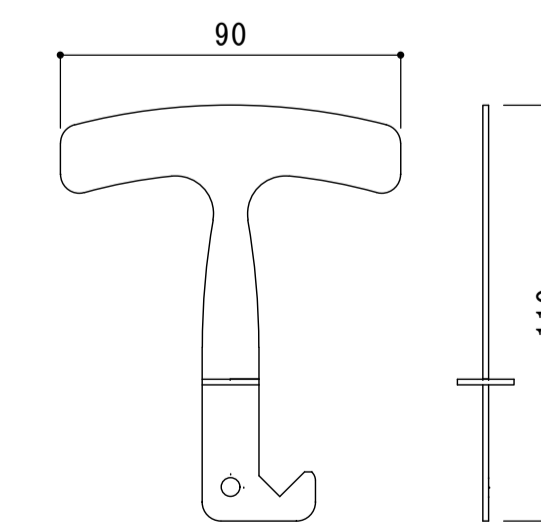
D-D断面図

スリット蓋 詳細図 S = 1 : 2



B-B断面図 S = 1 : 5

スリット蓋の引き上げ、取り外しは  
専用ハンドル(別売)をお使いください



専用引上げハンドル S = 1 : 2

訂 正	年・月・日	内 容	製 図 換 図	年・月・日	内 容	製 図 換 図 備 考	工事名称 スマートトラフ 鋼製溝付スリットみぞ蓋 クリップ固定式 細目タイプ ステンレス製スリット/ステンレス製枠 90° コーナー KCTS-M-0220CS H=100	製 図 換 図	製 図 換 図	作成年月日 岸江圭介 田畑純	縮 尺 図 示	図 番 1RS20812	カネソウ株式会社
--------	-------	--------	------------------	-------	--------	----------------------------	--	------------------	------------------	-------------------	------------------	--------------------	----------

※図面変更の場合には本図面にチェックの上、  
ご返却くださいますようお願いいたします。