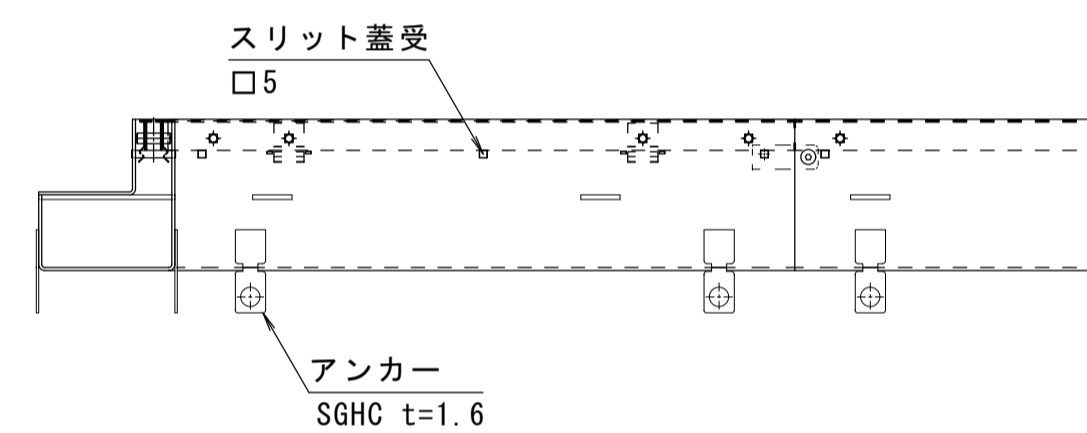
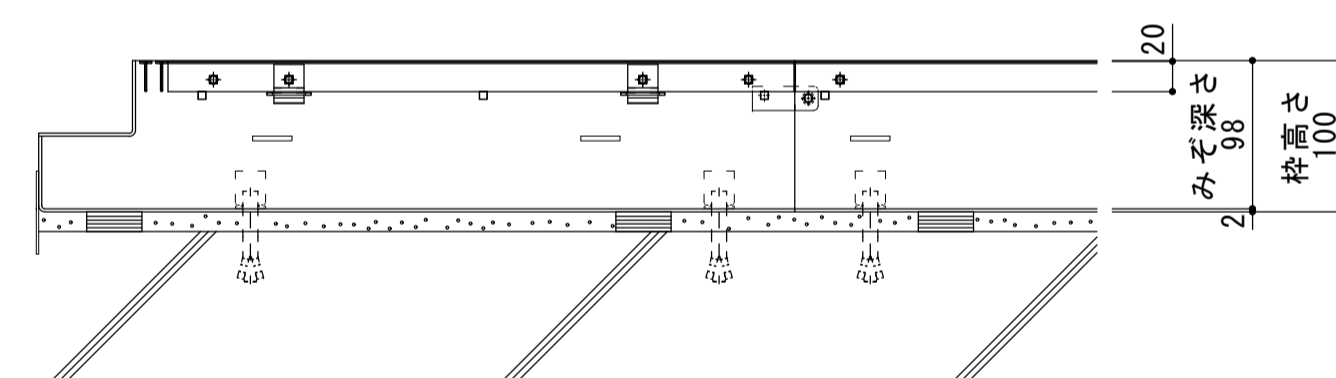


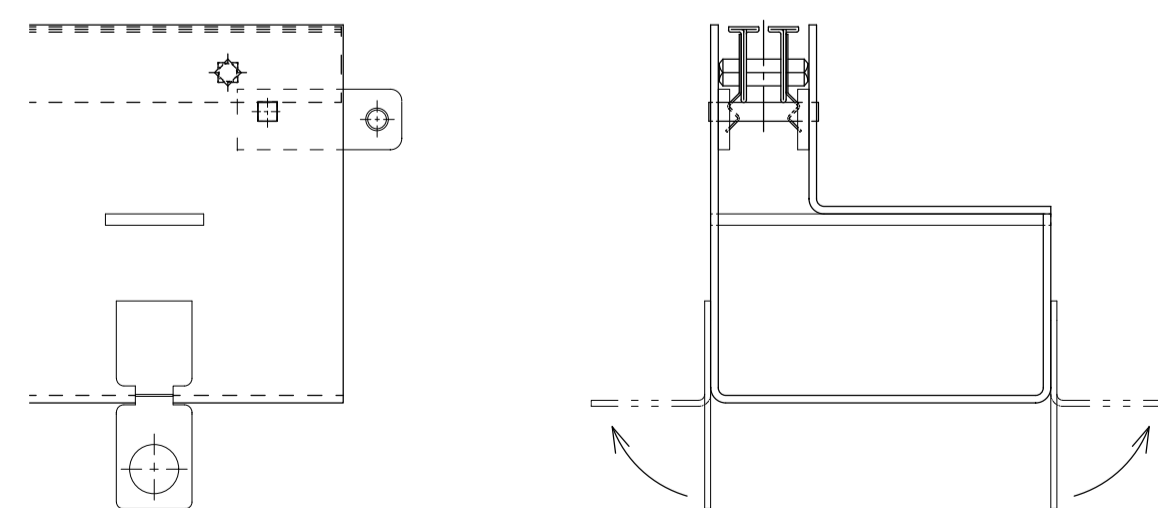
平面図 S = 1 : 5



側面図 S = 1 : 5



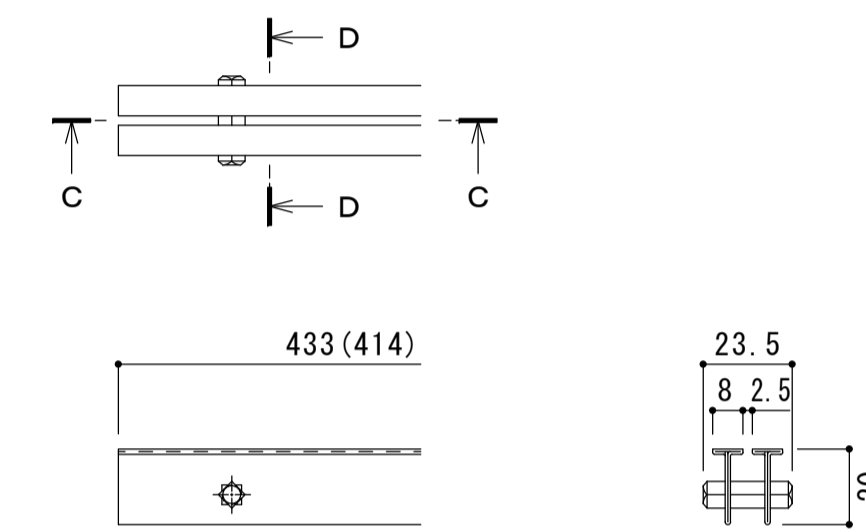
A-A断面図 S = 1 : 5



※アンカーは必要に応じ、折り曲げが可能です。

名称	鋼製溝付スリットみぞ蓋 トラフタイプ
側溝寸法	みぞ幅：24mm みぞ深さ：98mm
スリット蓋	ステンレス製 SUS304
	すきま 2.5mm 幅23.5×長さ433×高さ20 幅23.5×長さ414×高さ20
枠	ステンレス製 SUS304
	幅90×長さ500×高さ100
品番	カネソウ スマートトラフ KCTS-M-0220CU H=100

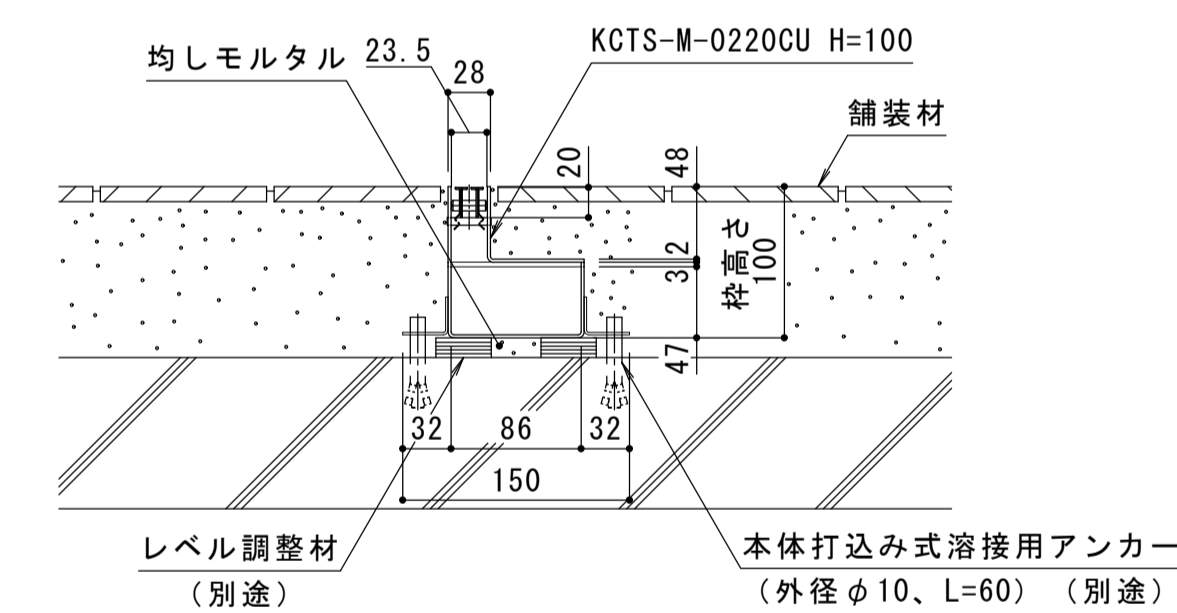
強度性能	
強度	歩行用：3.5kN/m ² (等分布荷重) 道路橋示方書 歩道等の群衆荷重
主な使用場所	建物際、エントランス、通用口
荷重	3.5kN/m ²
許容たわみ量	δ b=みぞ幅/300



C-C断面図

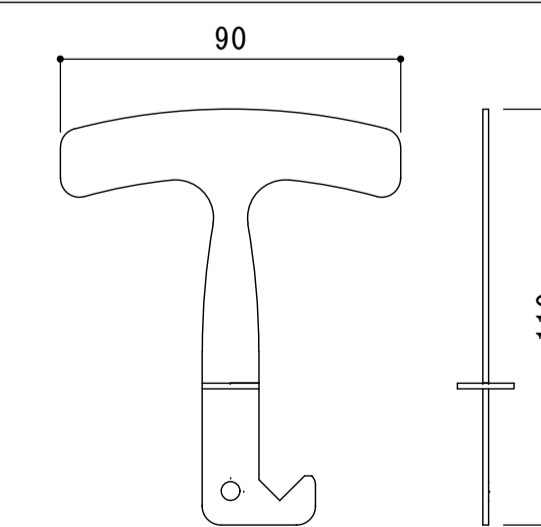
D-D断面図

スリット蓋 詳細図 S = 1 : 2



B-B断面図 S = 1 : 5

スリット蓋の引き上げ、取り外しは
専用ハンドル(別売)をお使いください



専用引上げハンドル S = 1 : 2

訂	年・月・日	内	容	製	図	換	図	年・月・日	内	容	製	図	換	図	備	考
正

※図面変更の場合には本図面にチェックの上、
ご返却くださいますようお願いいたします。

工事名称	スマートトラフ 鋼製溝付スリットみぞ蓋 クリップ固定式 細目タイプ
図面名称	ステンレス製スリット/ステンレス製枠 90° コーナー KCTS-M-0220CU H=100

製	図	換	図	作	成	年	月	日
岸	江	圭	介	田	畑	純	.	.

カネソウ株式会社	
縮	尺
図	示
図	番
1RS20813	