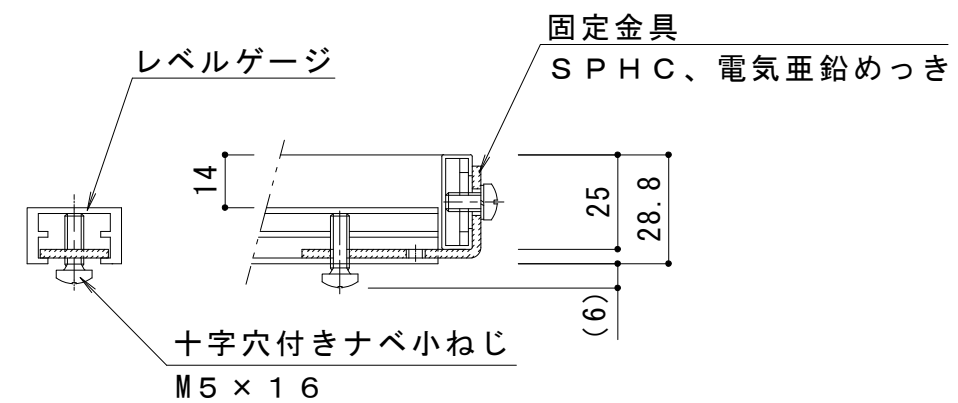
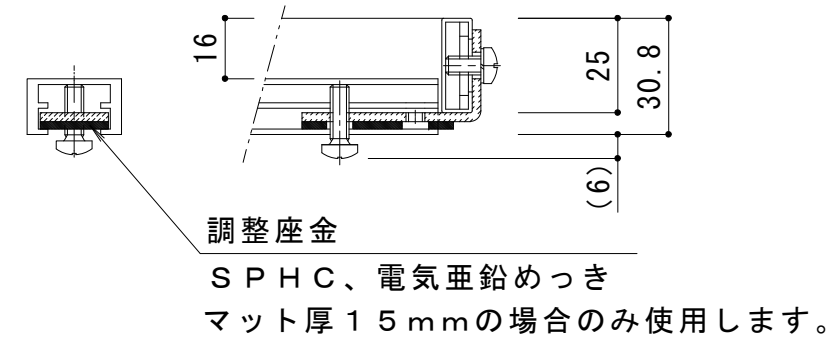


マット厚によるレベルゲージ取付位置

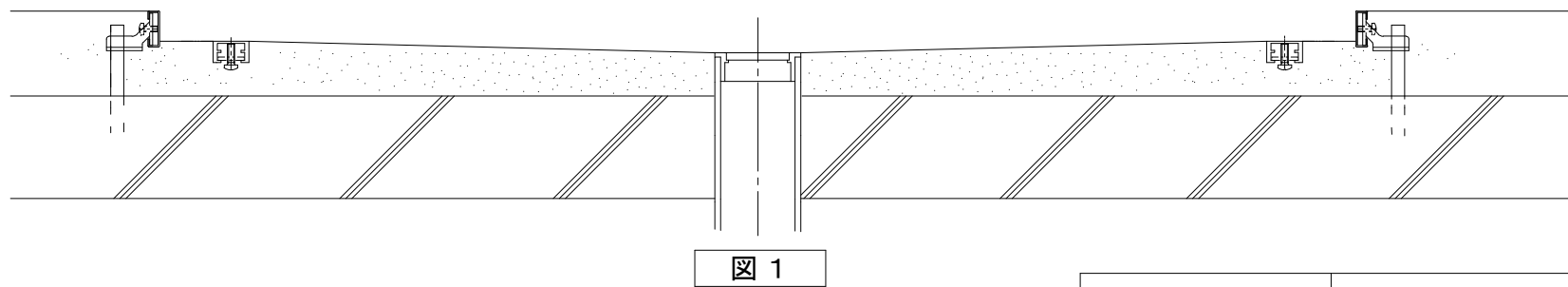
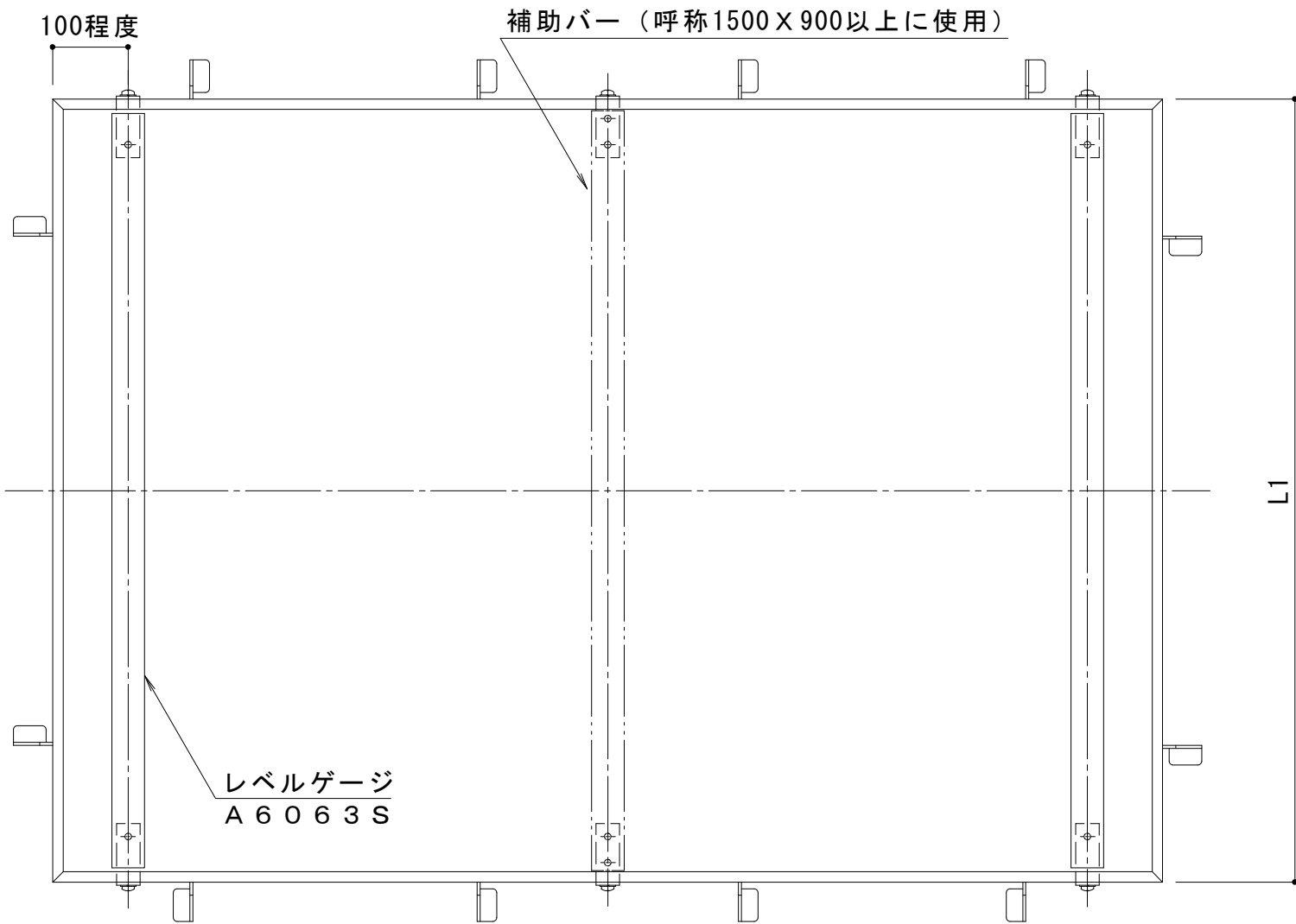
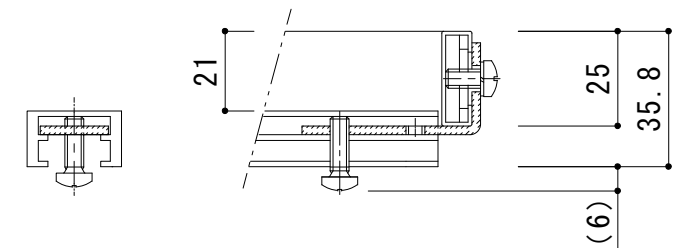
マット厚13mmの場合



マット厚15mmの場合



マット厚20mmの場合



呼称	L1
592	592
892	892

訂 正	年・月・日	内	容	製	図	検	図	工事名称	製	図	検	図	作成年月日
	・							図面名称	片山	星野			縮尺
	・							玄関マット受枠用 こて仕上レベルゲージ LG					1:5, 1:2

カネノウ株式会社
 図番 3RC2899