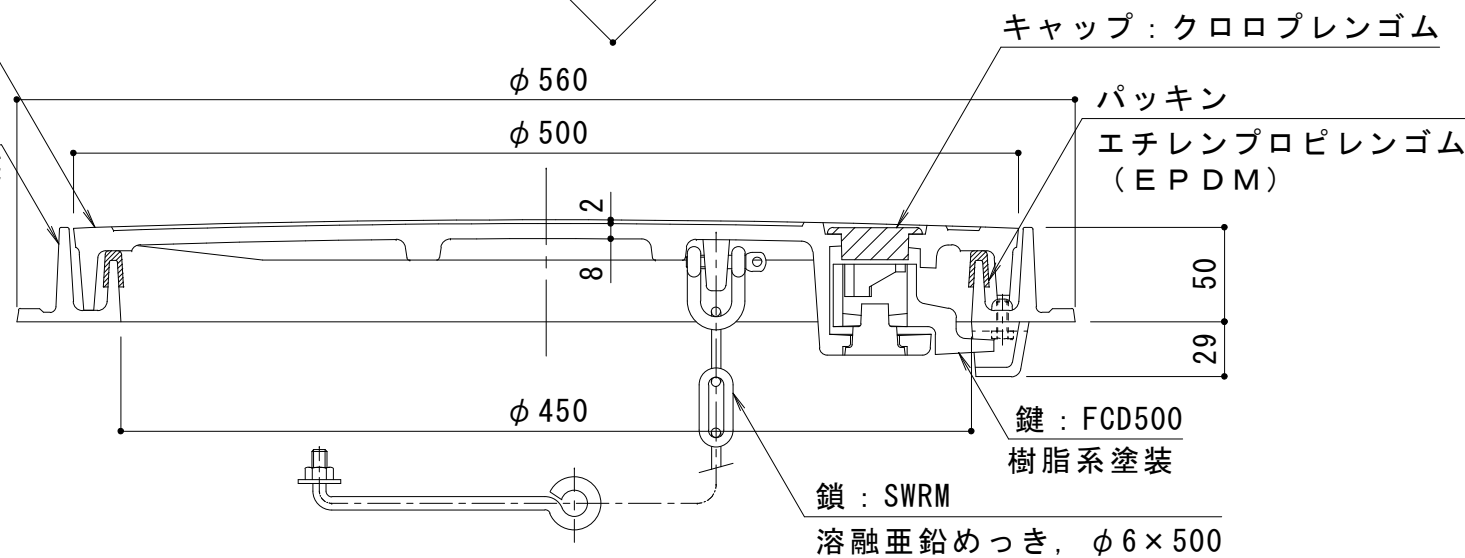


蓋 : FC200
樹脂系塗装
枠 : FC200
樹脂系塗装



A-A 断面図

名称	マンホール鉄蓋	
仕様	簡易密閉形 (簡易防水・防臭形)	
	有効内径 ϕ 450mm	
	蓋 : 鋳鉄製 FC200	樹脂系塗装
	枠 : 鋳鉄製 FC200	樹脂系塗装
	鍵付	
盗難防止用鎖付		
標準質量 : 28kg	蓋 : 18kg	
	枠 : 10kg	
品番	カネソウ マンホール鉄蓋 MKLY-6-450(丸)-b	

強度性能	
種類	1500K
使用場所	建物内、建物敷地内、公園敷地内及び敷地周辺道路 (公共の車道を除く)
安全荷重	15kN
許容通過車両	4トントラック 普通乗用車 (2001cc以上)
加重体の大きさ	ϕ 170mm
たわみ試験荷重	15kN
許容たわみ量	2.7mm以内 (有効内径の0.6%以内)
許容残留たわみ量	0.9mm以内 (有効内径の0.2%以内)
破壊荷重	60kN以下で破壊されない
T荷重 (参考)	T-6 : 総重量6トンまでの車両が通行可能

パッキンは必ず現場にて接着剤等で固定してください。

訂 正	年・月・日	内	容	製	検	工事名称	製	検	作成年月日	カネソウ株式会社 縮尺 1 : 4 図番 3RM52692
	・					図面名称	加藤憲計	星野和彦		
	・					マンホール鉄蓋 鍵付 簡易密閉形 (簡易防水・防臭形) 丸枠 鎖付 MKLY-6-450(丸)-b				