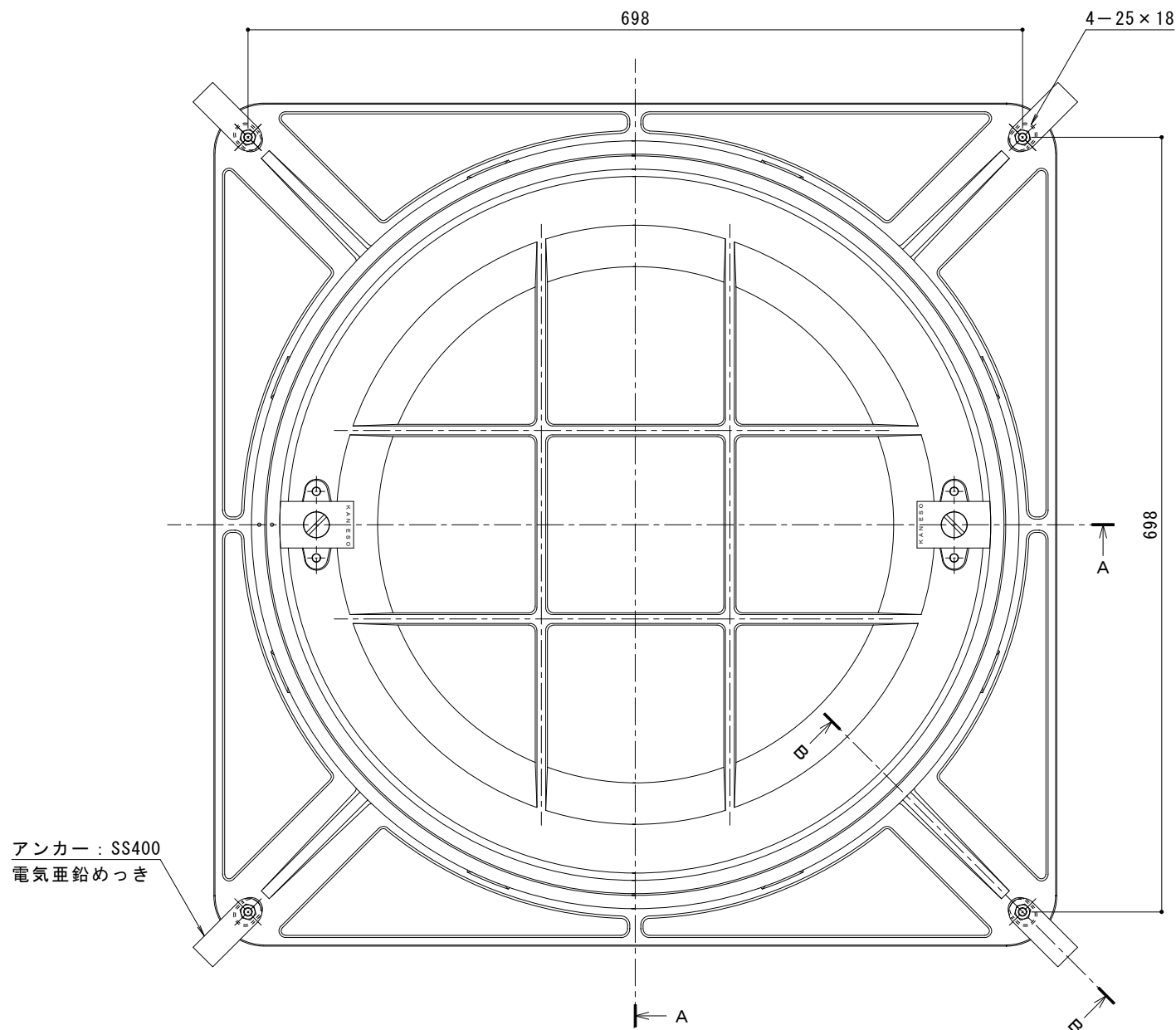


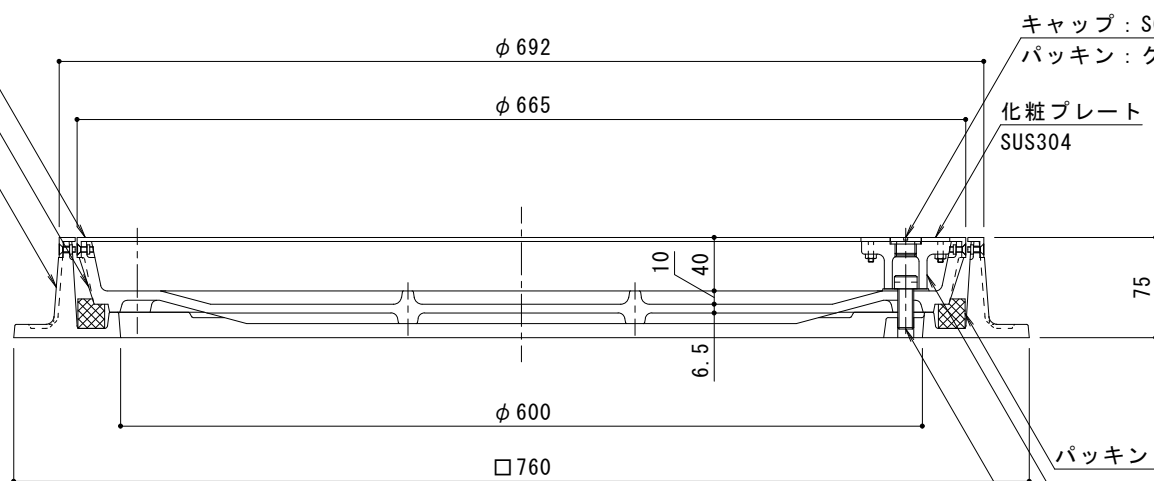
名称	カラー舗装用鉄蓋 タイル用	
仕様	密閉形（防水・防臭形）	
	柵内径 600mm	
	ステンレス目地付	
	蓋：鋳鉄製 FC200 樹脂系塗装 枠：鋳鉄製 FC200 樹脂系塗装	
標準質量：58kg	蓋	27kg
	枠	31kg
品番	カネソウ カラー舗装用鉄蓋 MKSMR-2-6070	

強度性能	
基準・規格	公益社団法人 空気調和・衛生工学会規格 SHASE-S209-2009 鋳鉄製マンホールふた
種類	500K
使用場所	建物内、建物敷地内、公園敷地内及び 敷地周辺道路（公共の車道を除く）
安全荷重	5kN
許容通過車両	小形乗用車（2000cc以下）
加重体の大きさ	φ150mm
たわみ試験荷重	5kN
許容たわみ量	3.6mm以内（有効内径の0.6%以内）
許容残留たわみ量	1.2mm以内（有効内径の0.2%以内）
破壊荷重	20kN以下で破壊されない
T荷重（参考）	T-2：総重量2トンまでの車両が通行可能



アンカー：SS400
電気亜鉛めっき

目地：SUS304
蓋：FC200
樹脂系塗装
枠：FC200
樹脂系塗装



A-A断面図 S=1:4

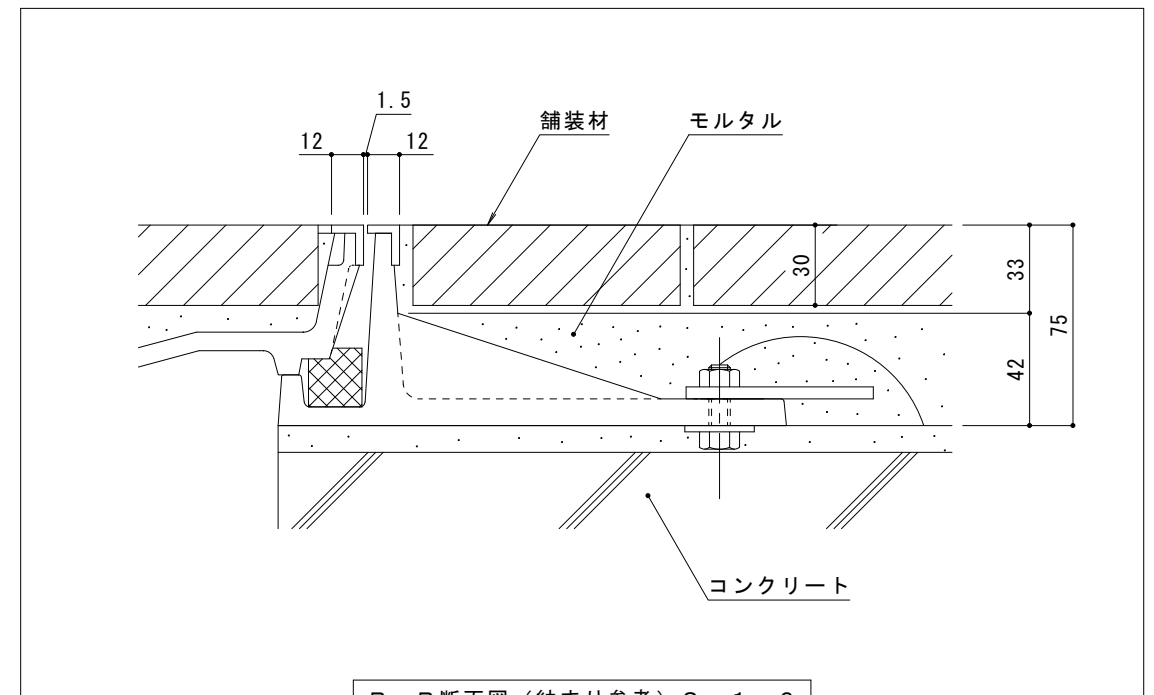
キャップ：SCS13
パッキン：クロロブレン

化粧プレート
SUS304

パッキン：エチレンプロピレン

把手ボックス：FC200
樹脂系塗装

ロックボルト：SUS304



B-B断面図（納まり参考）S=1:2

訂	年・月・日	内	容	製	検	備	考
正	・						

工事名称	カラー舗装用鉄蓋 タイル用 ステンレス目地 密閉形（防水・防臭形） 充填深さ40mm MKSMR-2-6070
製	加藤憲計
検	石川文和
作成年月日	縮尺 図示

製	加藤憲計
検	石川文和
作成年月日	縮尺 図示

カネソウ株式会社	
図番	2RM50062