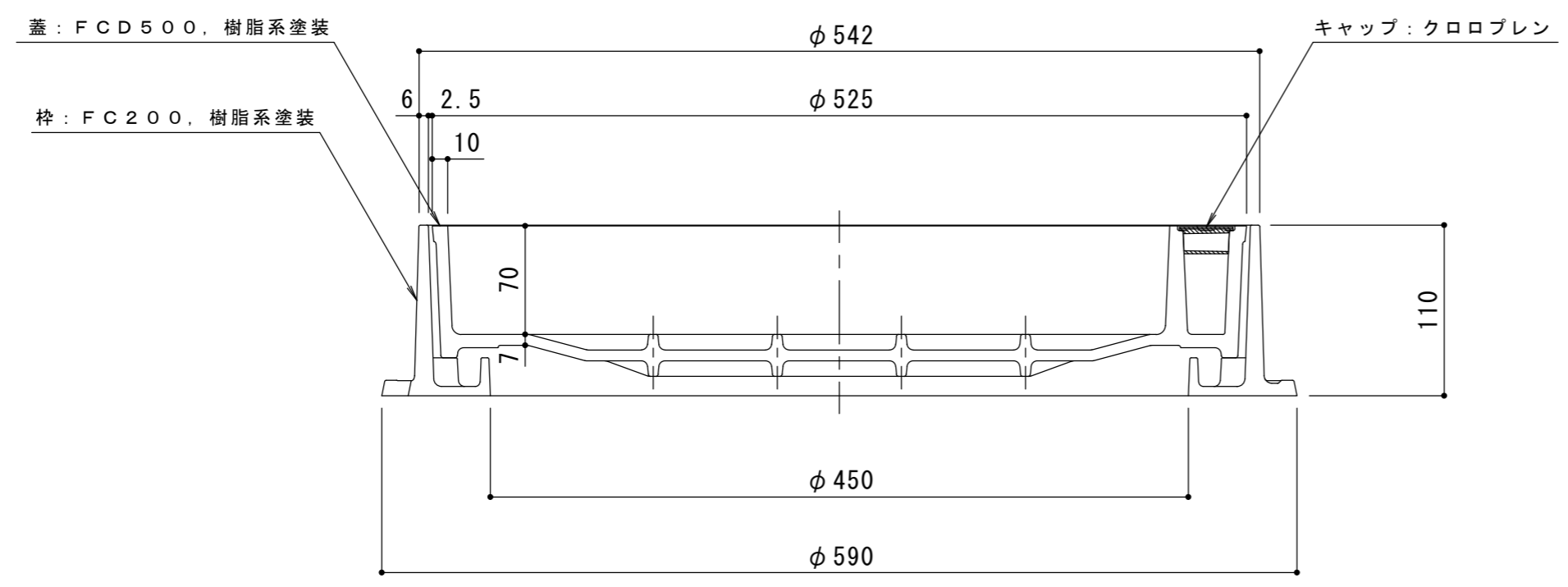


名称	カラー舗装用鉄蓋 インターロッキングブロック用	
仕様	一般形	
	樹内径 450mm	
	蓋： 鋳鉄製 FCD500 樹脂系塗装	
	枠： 鋳鉄製 FC200 樹脂系塗装	
	標準質量： 44kg	蓋： 23kg
		枠： 21kg
品番	カネソウ カラー舗装用鉄蓋 MRHR-S-4555	

強度性能	
基準・規格	公益社団法人 空気調和・衛生工学会規格 SHASE-S209-2009 鋳鉄製マンホールふた
種類	5000K
使用場所	建物内、建物敷地内、公園敷地内及び 敷地周辺道路（公共の車道を除く）
安全荷重	50kN
許容通過車両	大形トラック バス
加重体の大きさ	φ 330mm
たわみ試験荷重	50kN
許容たわみ量	2.7mm以内（有効内径の0.6%以内）
許容残留たわみ量	0.9mm以内（有効内径の0.2%以内）
破壊荷重	200kN以下で破壊されない
T 荷重（参考）	T-20：総重量20トンまでの車両が通行可能



A-A断面図 S=1:4

訂 正	年・月・日	内 容	製 図	検 図	備 考	工事名称	製 図	検 図	作 成 年 月 日	カネソウ株式会社 2RM49791
						図面名称 カラー舗装用鉄蓋 インターロッキングブロック用 鋳鉄目地 一般形 充填深さ70mm MRHR-S-4555	加藤憲計	石川文和	縮尺 1:4	