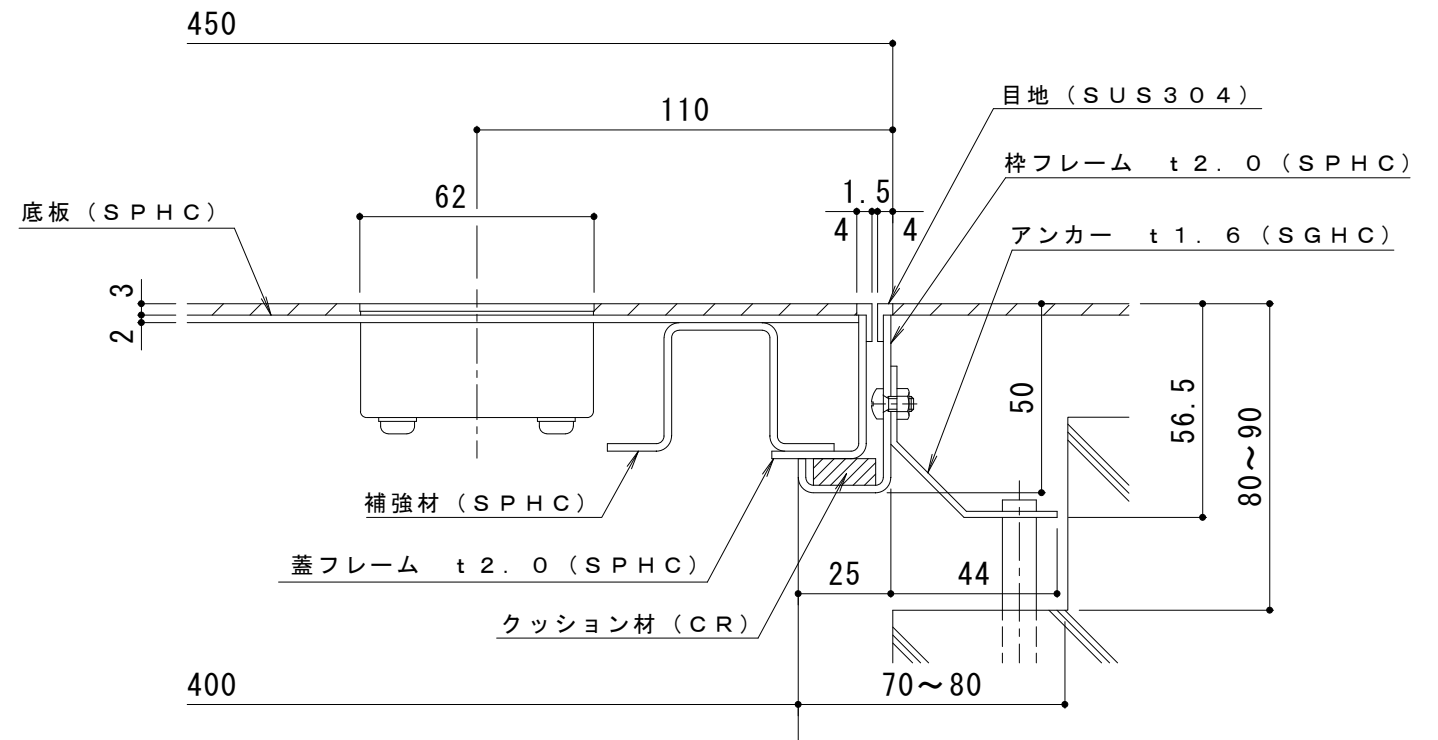
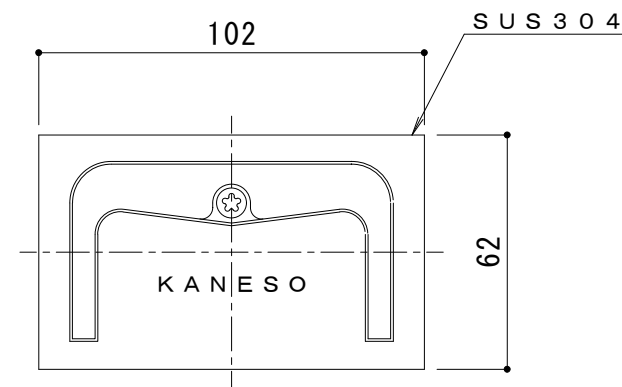


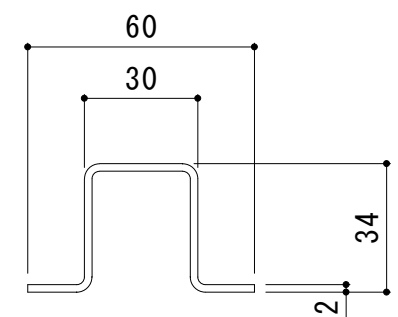
平面詳細図 S = 1 : 5



断面詳細図 S = 1 : 2 ※表面処理：防錆塗装（SPHC材のみ）



把手詳細図 S = 1 : 2



補強材詳細図 S = 1 : 2

訂 正	年・月・日	内	容	製図	検図	工事名称	製図	検図	作成年月日	カネソウ株式会社 3RH3013
	・					図面名称 フローアハッチ 樹脂タイル張物用（適用床材：3mm以下） 屋内用 一般形 スチール製 ステンレス目地 把手ロック式 MTSS-P-450	樋口	渡辺巖	縮尺 図示	