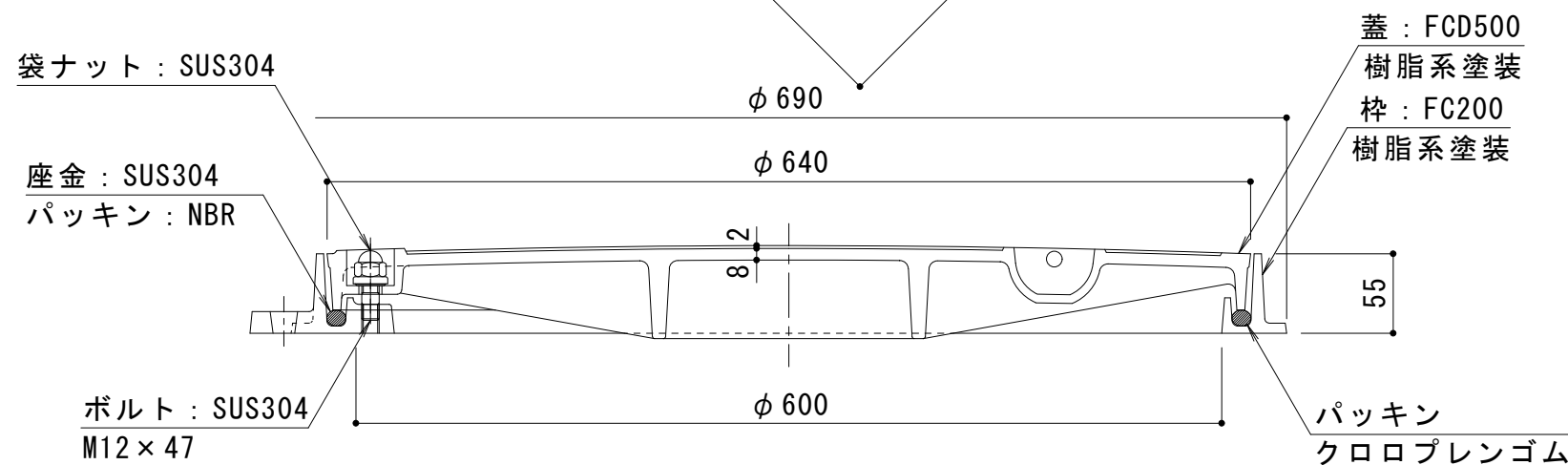


名称	マンホール鉄蓋	
仕様	密閉形（防水・防臭形）	
	ボルトロック式	
	有効内径 $\phi$ 600mm	
	蓋：鋳鉄製 FCD500	樹脂系塗装
	枠：鋳鉄製 FC200	樹脂系塗装
標準質量：45kg	蓋：33kg	
	枠：12kg	
品番	カネソウ マンホール鉄蓋 MWA-25-600(丸)-a	

強度性能	
使用場所	建物内、建物敷地内、公園敷地内及び敷地周辺道路（公共の車道を除く）
安全荷重	62.5kN
許容通過車両	総重量25トンまでの車両が通行可能
加重体の大きさ	$\phi$ 330mm
破壊荷重	250kN以下で破壊されない
T荷重（参考）	T-25



A-A断面図

訂正	年・月・日	内容	製図	検図	工事名称	製図	検図	作成年月日	<b>カネソウ株式会社</b> 図番 3RM54205
	・				図面名称 マンホール鉄蓋 ボルトロック式 密閉形（防水・防臭形）丸枠 鎖なし MWA-25-600(丸)-a	近藤涼希	加藤憲計	縮尺 1:5	