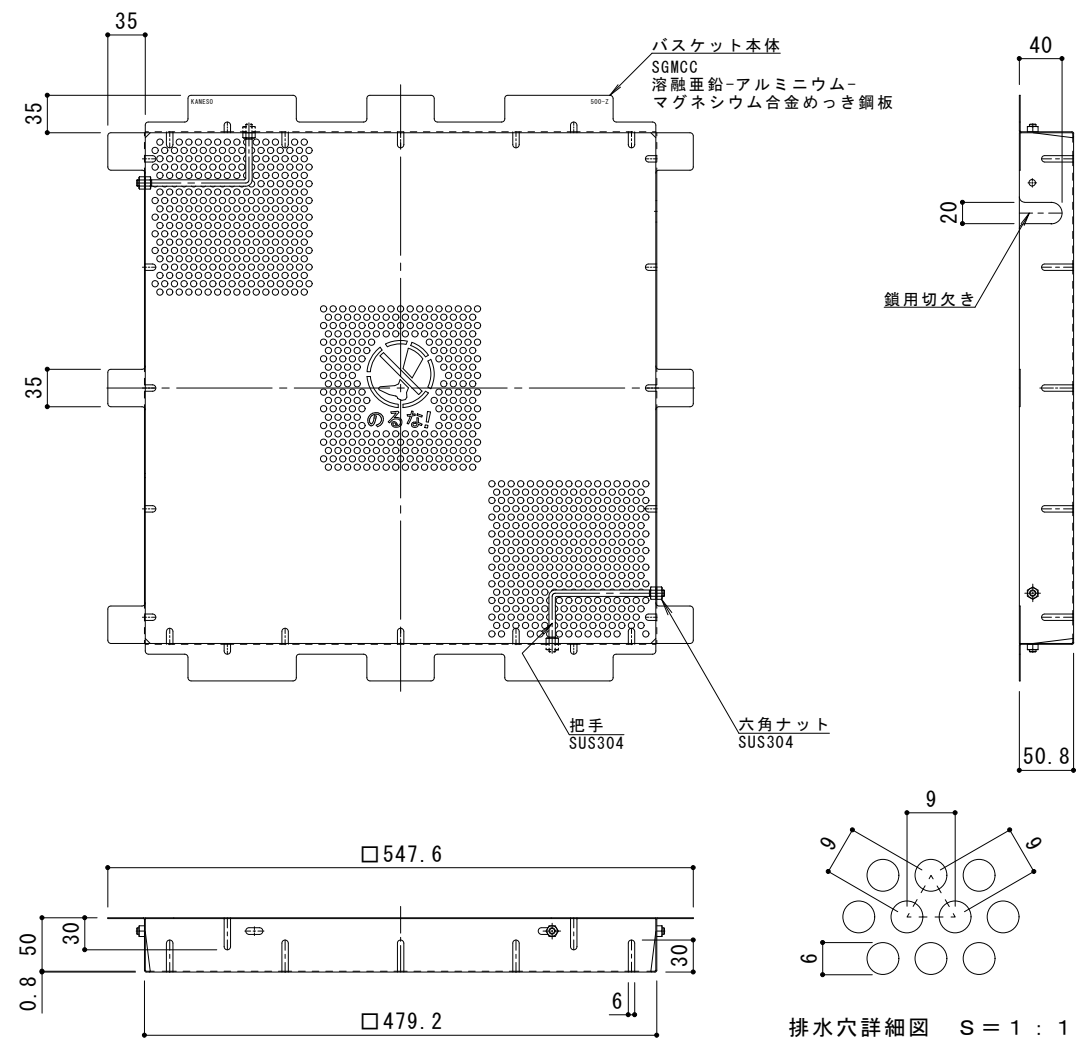
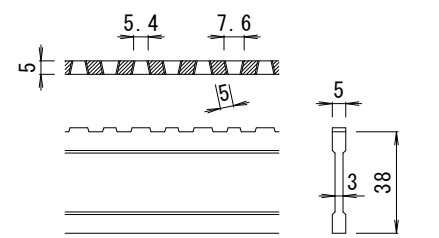


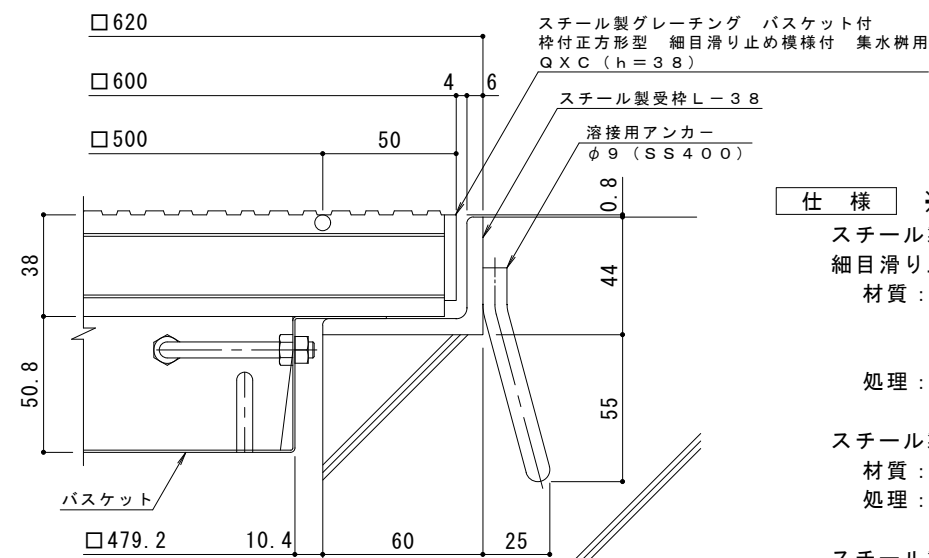
平面詳細図 S = 1 : 5



バスケット詳細図 S = 1 : 5



DI-38 バー形状詳細 S = 1 : 2



断面詳細図 S = 1 : 2

※グレーチングが受枠の上面より0.8mm高くなります。

- 仕様** ※適用荷重：T-14, T-6
- 鋼製グレーチング バスケット付 枠付正方形 細目滑り止め模様付 集水樹用 QXC 5538
 材質：メインバー DI-38@15 (SS400)
 クロスバー φ6 @100 (SS400)
 エンドプレート FB4.5×32 (SS400)
 処理：溶融亜鉛めっき
- 鋼製受枠 L-38 (四方枠)
 材質：SS400
 処理：樹脂系塗装
- 鋼製集水樹用バスケット DK-500-Z
 材質：SGMCC

訂正	年・月・日	内容	製図	検図	備考	工事名称	製図	検図	作成年月日	カネノウ株式会社 2RG94894
						鋼製グレーチング バスケット付 枠付正方形 細目滑り止め模様付 集水樹用 QXC 5538+DK-500-Z	酒井ひと美	樋口佳平	縮尺 図示	