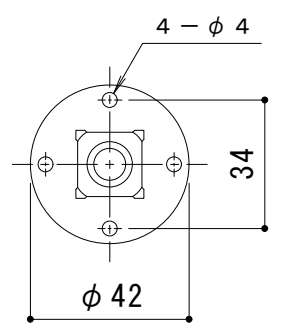
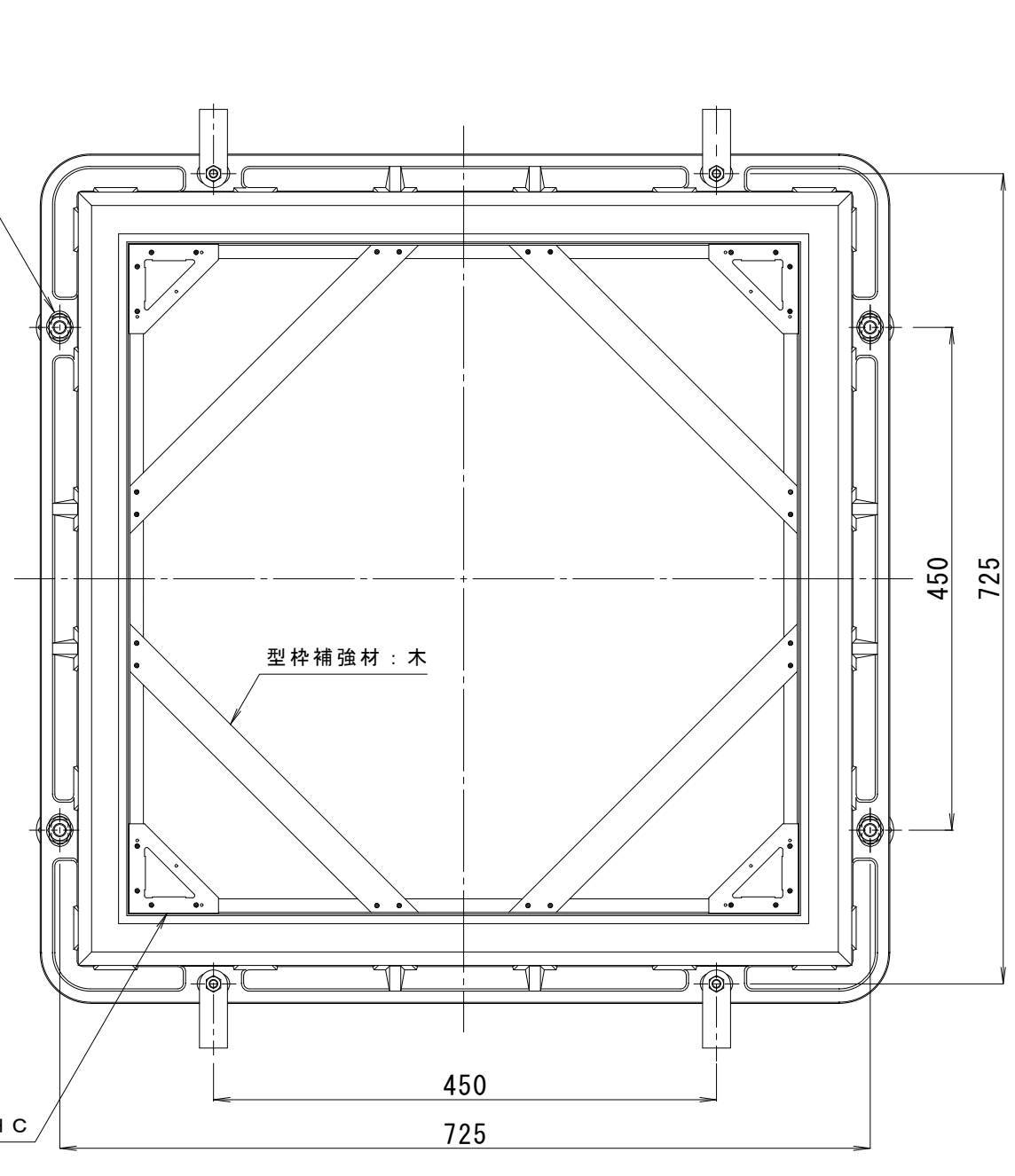


断面図 S = 1 : 2



ベースプレート平面図 S = 1 : 2



平面図 S = 1 : 6

※この図面は、MKCL-14-6070にセットしたRSV-10を示します。  
 ※C寸法をご指示下さい。

訂 正	年・月・日	内 容	製 図	検 図	工事名称	製 図	検 図	作成年月日	カネソウ株式会社
	・				図面名称	大須賀豊	星野和彦	縮尺	
					打込型カラー舗装用鉄蓋 RSV-10-600 C=ご指示ください			図 示	3RM52944