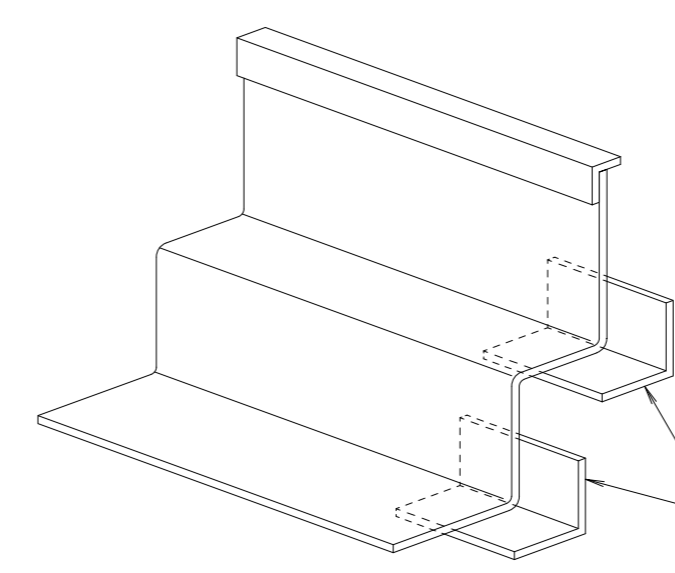


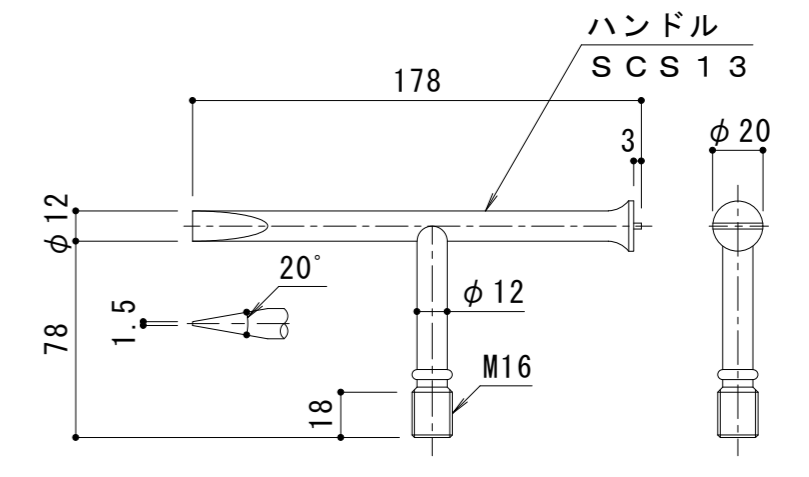
平面詳細図 S = 1 : 1 0



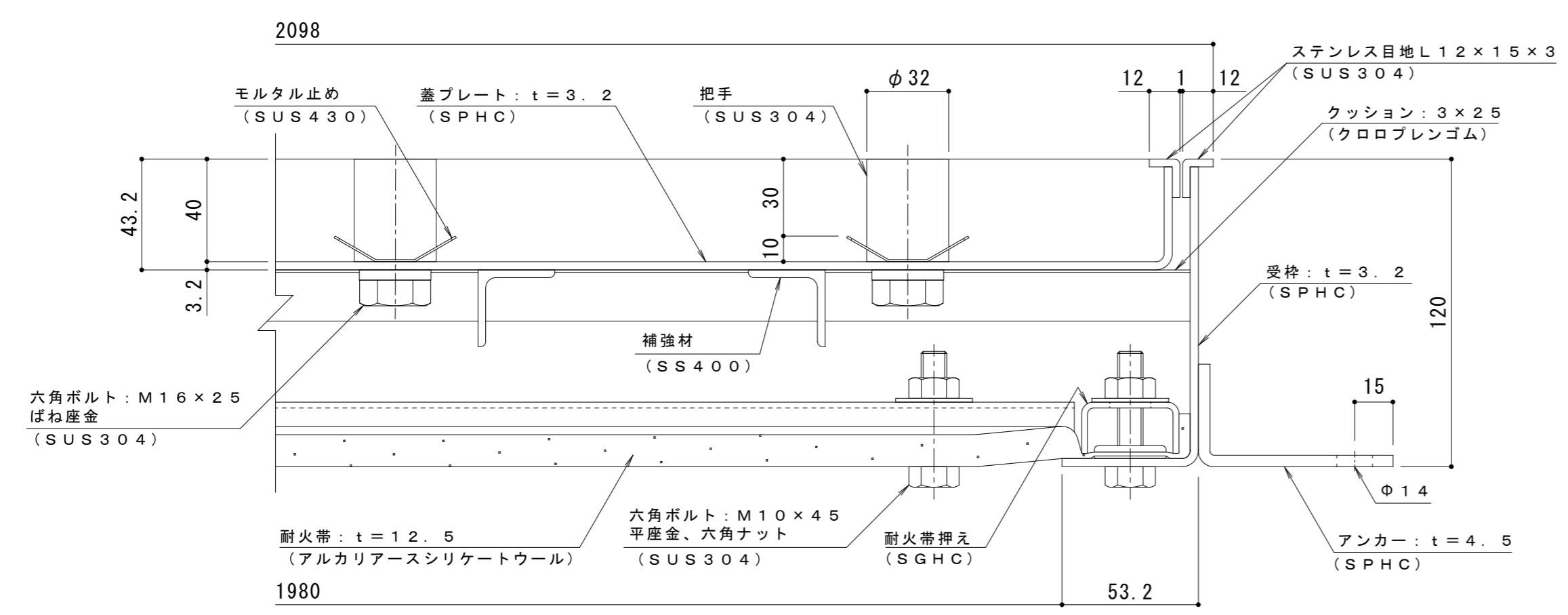
受枠連結部詳細図

※目地を揃えるため仮溶接を施してください。
2分割

耐火性能・強度性能・質量	
要求性能	1時間の遮炎性能 (建築基準法112条1項「特定防火設備」に相当)
マシンハッチの耐火性能について	建築基準法・消防法上、建物のマシンハッチ部(床開口部)の耐火性能については規定がありません。当社独自の試験により性能を確認しております。遮炎性能試験は開口900×1800、1000×1000で行っております。本図開口寸法においては、上記のサイズ以下の固定ピッチとしており、遮炎性能を確保していると判断します。
強度	歩行用
主な設置場所	建物内、建物敷地内で車両の乗り入れが無く、人が通行する場所。
荷重	3,500N/m ²
許容応力	約235N/mm ²
許容たわみ量	L/300以下
質量	146kg/組
充填時の蓋質量	約54kg/枚

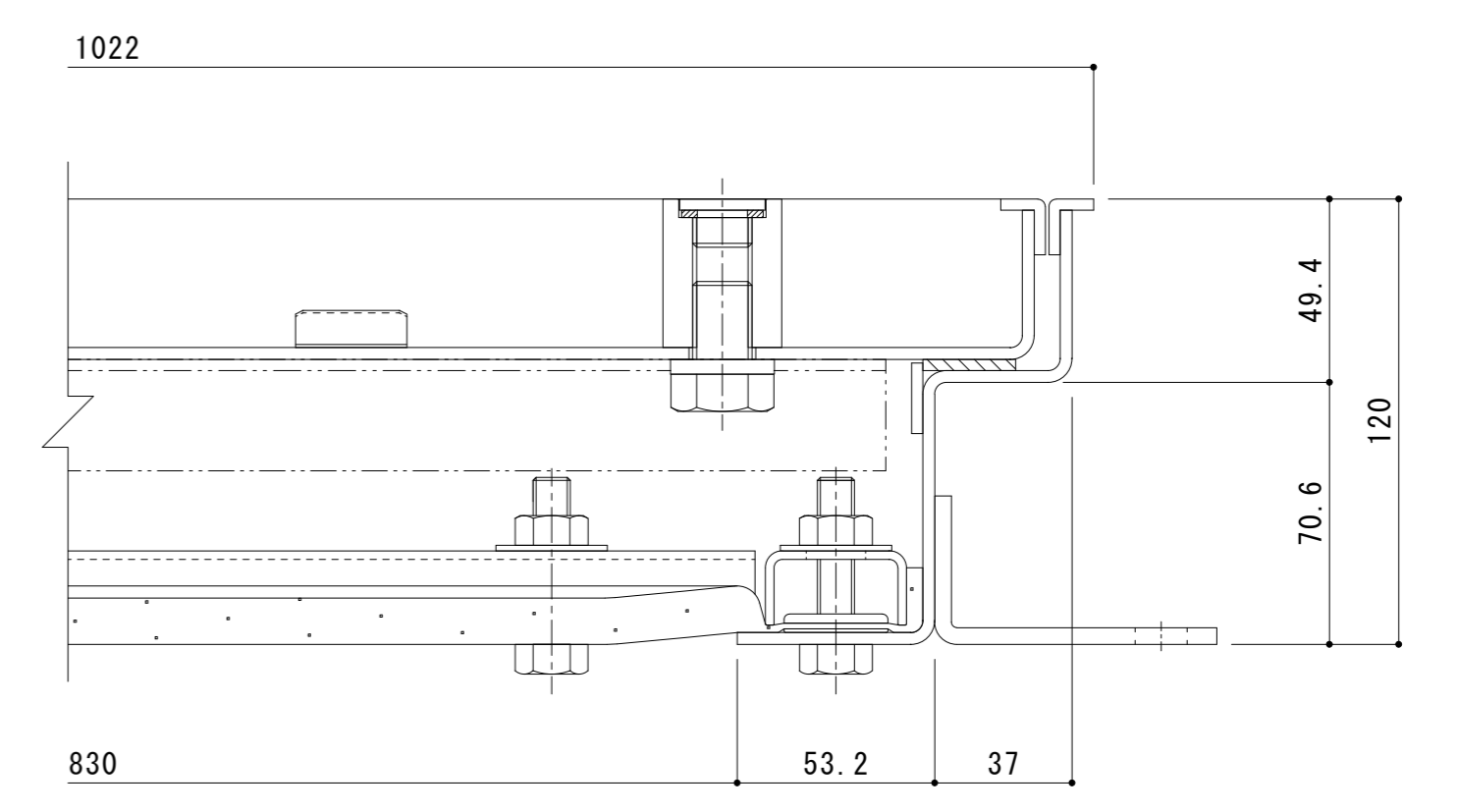


別売部品
開閉ハンドル詳細図 S = 1 : 3
K-1b型(4本/組)



A-A断面詳細図 S = 1 : 2

表面処理: 下塗り+焼付塗装(但し目地、把手、パッキン、クッション材を除く)



B-B断面詳細図 S = 1 : 2

訂	年・月・日	内	容	製	図	検	図	備	考	工事名称	製	図	検	図	作	成	年	月	日	カネノウ株式会社		
正	・									図面名称	清	田	隼	大	須	賀	豊	20	25		12	2
	・									1時間遮炎 充填用(充填深さ:30mm) 屋内用 一般形											図	示