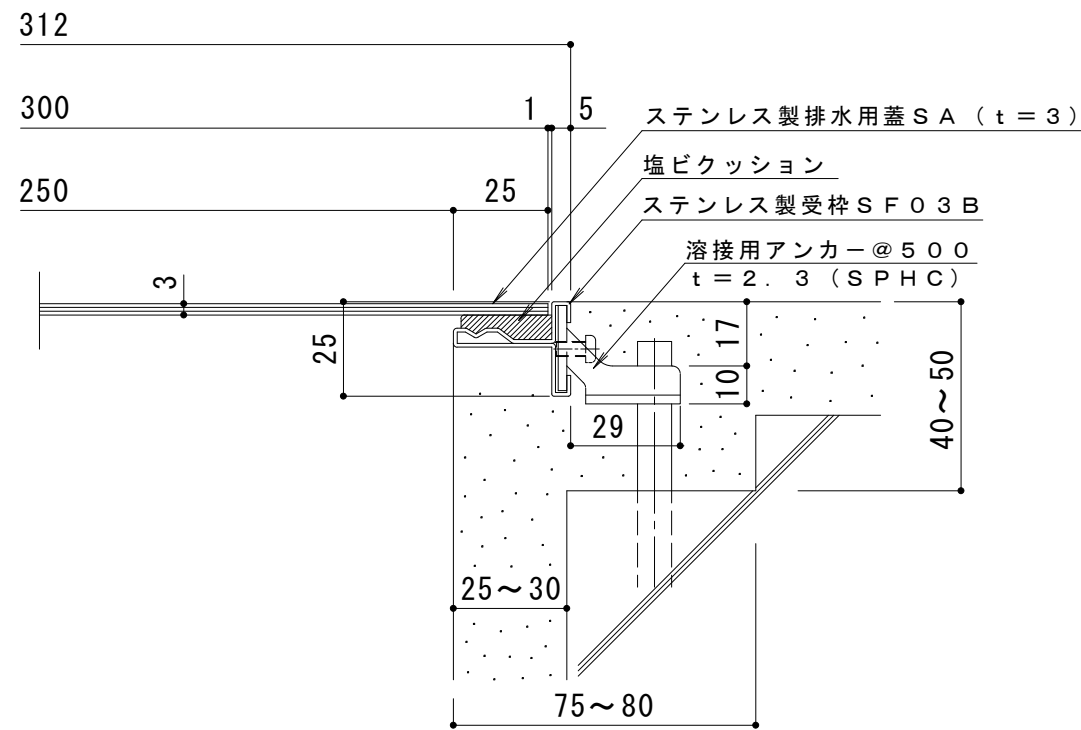


平面詳細図 S = 1 : 10

排水穴詳細 S = 1 : 2



断面詳細図 S = 1 : 2

仕様

- ステンレス製 排水ピット蓋 (板厚 3 mm)
- SA 300×500×3
- 材質: 冷間圧延ステンレス鋼板 (SUS304)
- 処理: ヘアライン
- 定尺: 499
- ステンレス製受枠 SF03B
- 材質: 冷間圧延ステンレス鋼板 (SUS304-2B)
- 定尺: 3000

訂 正	年・月・日	内	容	製 図	検 図	工事名称	製 図	検 図	作成年月日	カネノウ株式会社
	・					図面名称 ステンレス製 排水ピット蓋 (板厚3mm) SA 300×500×3+SF03B	片山	星野	縮尺 図示	