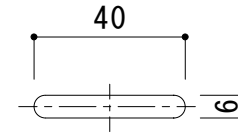
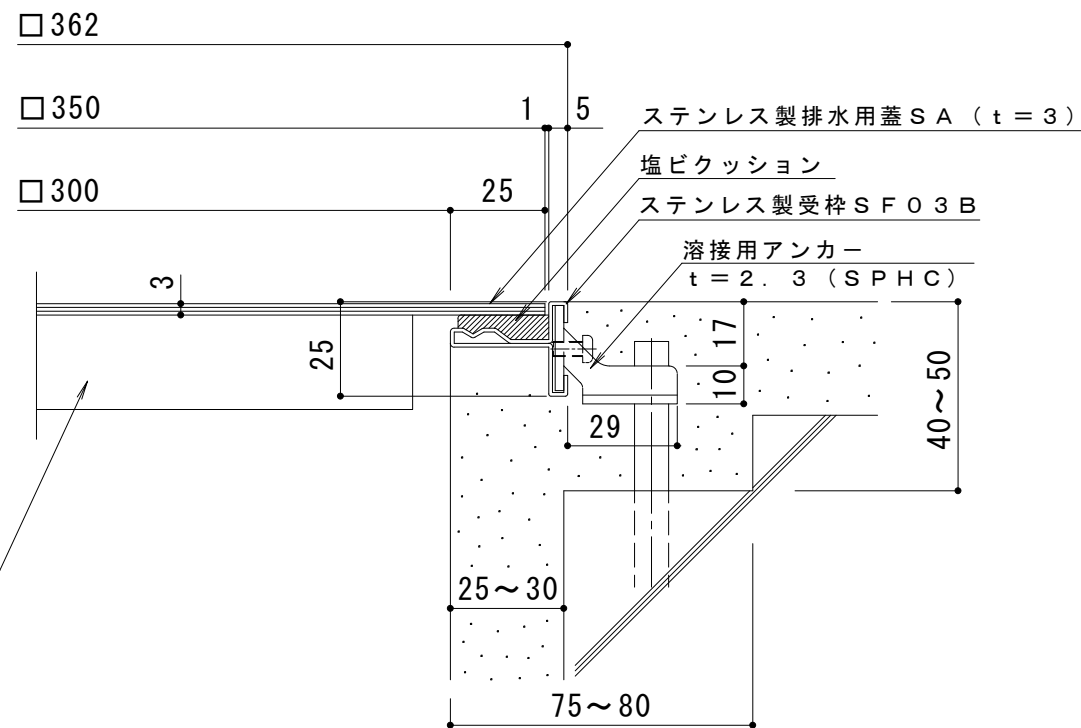


平面詳細図 S = 1 : 10



排水穴詳細 S = 1 : 2



断面詳細図 S = 1 : 2

仕様

ステンレス製 排水ピット蓋 (板厚 3 mm)
SA 350 x 350 x 3

材質: 冷間圧延ステンレス鋼板 (SUS304)
処理: ヘアライン

ステンレス製受枠 SF03B (四方枠)

材質: 冷間圧延ステンレス鋼板 (SUS304-2B)

訂 正	年・月・日	内	容	製 図	検 図	工事名称	製 図	検 図	作成年月日	カネソウ株式会社 図 示
	年・月・日	年・月・日	年・月・日	年・月・日	年・月・日	図面名称 ステンレス製 排水ピット蓋 (板厚 3 mm) SA 350 x 350 x 3 + SF03B (四方枠)	片山	星野	縮尺	