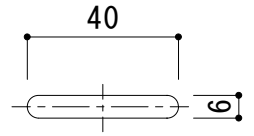
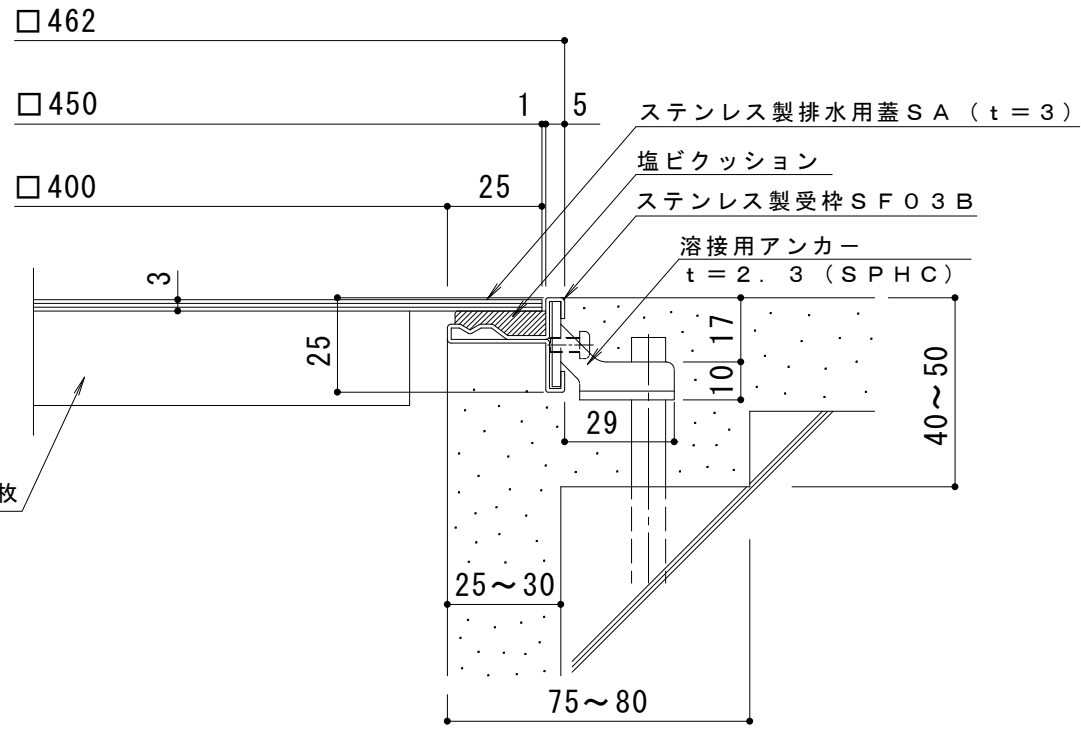


平面詳細図 S = 1 : 10



排水穴詳細 S = 1 : 2



補強材 : FB4 × 25 ~ 2本 / 枚
(SUS304)

断面詳細図 S = 1 : 2

仕様

- ステンレス製 排水ピット蓋 (板厚 3 mm)
- SA 450 × 450 × 3
- 材質 : 冷間圧延ステンレス鋼板 (SUS304)
- 処理 : ヘアライン

- ステンレス製受枠 SF03B (四方枠)
- 材質 : 冷間圧延ステンレス鋼板 (SUS304-2B)

| | | | | | | | | | | |
|--------|-------|---|---|--------|--------|--|--------|--------|-----------|----------------------|
| 訂 正 | 年・月・日 | 内 | 容 | 製 図 | 検 図 | 工事名称 | 製 図 | 検 図 | 作成年月日 | カネノウ株式会社 3RP53886 |
| | ・ | | | | | 図面名称 ステンレス製 排水ピット蓋 (板厚3mm) SA 450 × 450 × 3 + SF03B (四方枠) | 片山 | 星野 | 縮尺 図 示 | |