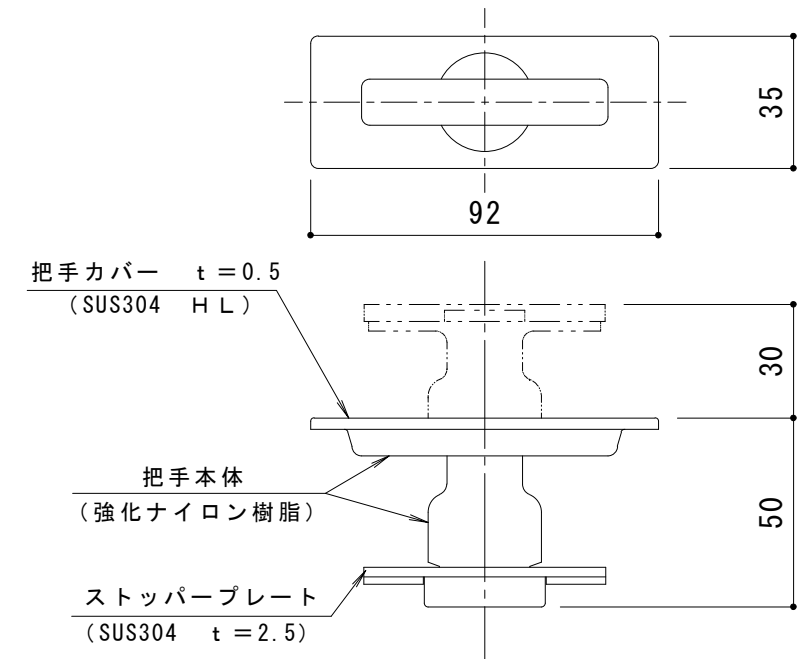
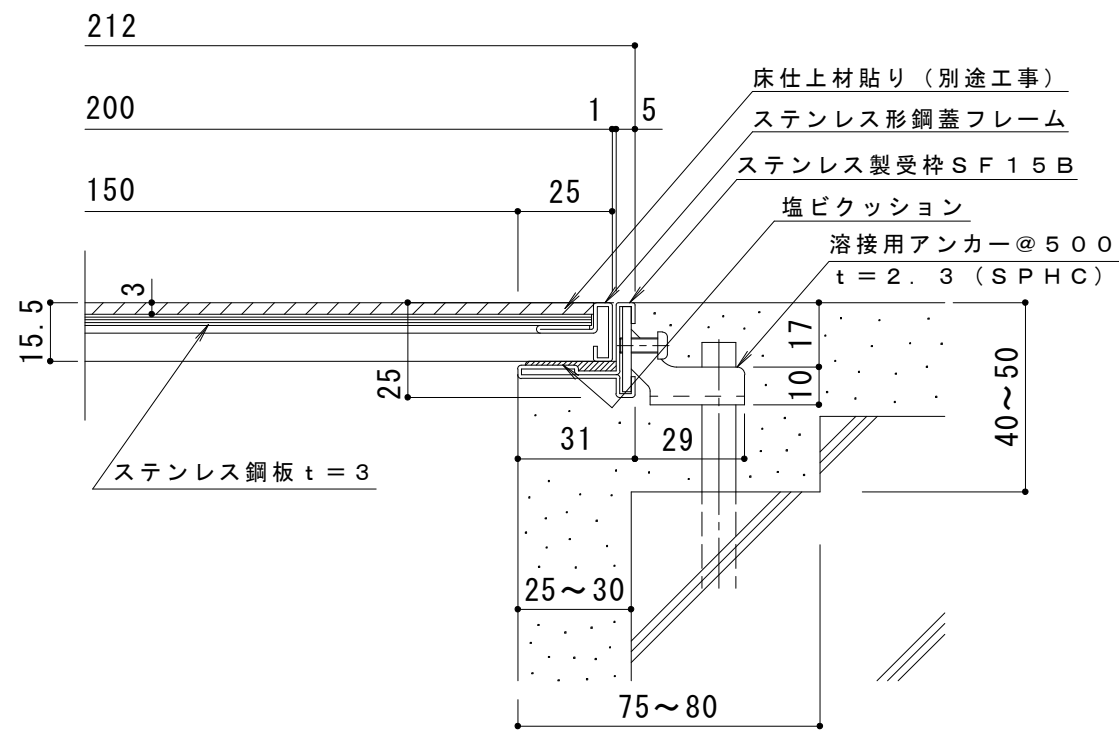


平面詳細図 S = 1 : 10



把手詳細図 S = 1 : 2



断面詳細図 S = 1 : 2

仕様

オールステンレス製樹脂タイル用化粧蓋 SE 200×600×15
 材質：目地部 SUS304 t=1.0
 プレート部 SUS304 (t=3)
 定尺：599.5

ステンレス製受枠 SF15B
 材質：冷間圧延ステンレス鋼板 (SUS304-2B)
 定尺：3000

訂 正	年・月・日	内	容	製	図	検	図	工事名称	製	図	検	図	作成年月日	カネノウ株式会社 3RP55144
	・	・	・	・	・	・	・	図面名称	吉田	樋口	縮尺	図示	図番	
								オールステンレス製樹脂タイル用化粧蓋 SE 200×600×15+SF15B						