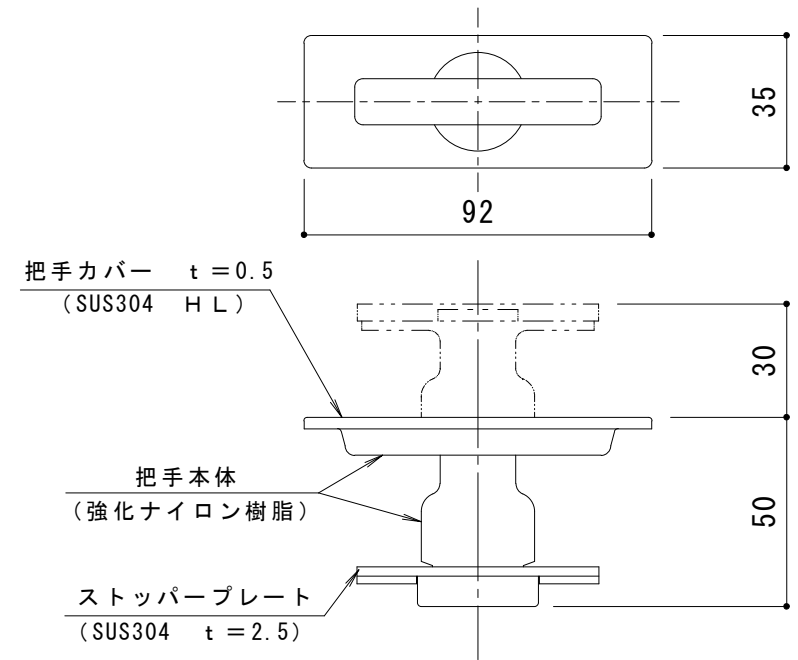
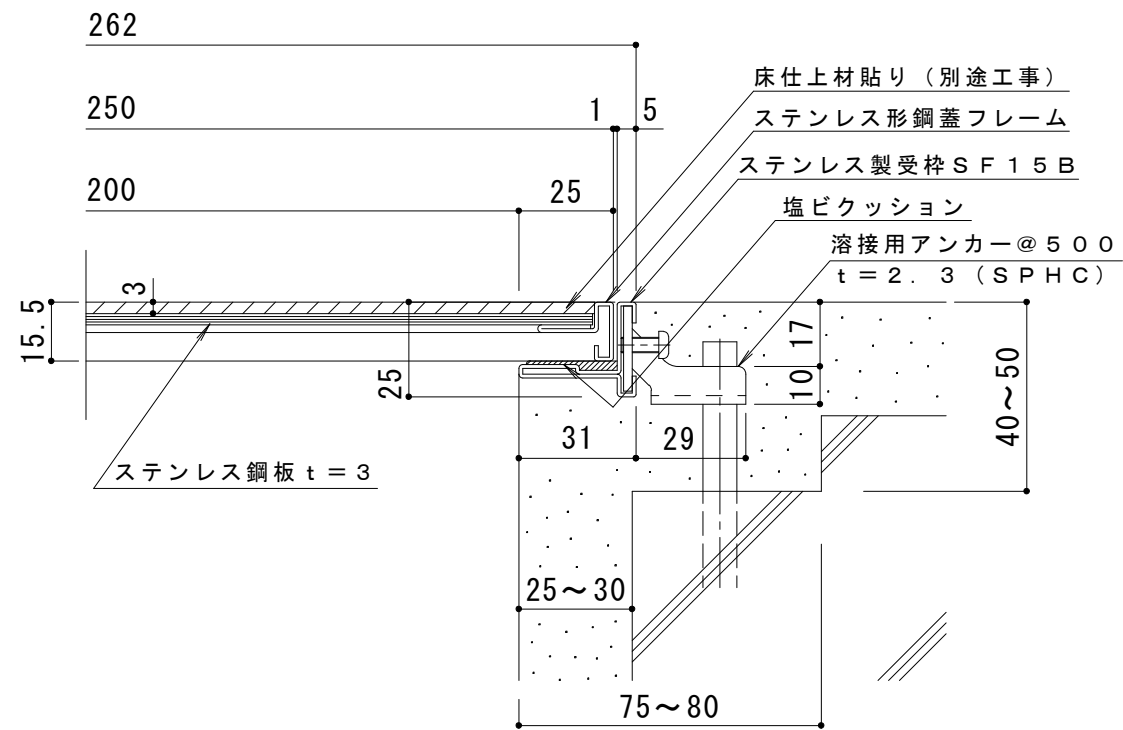


平面詳細図 S = 1 : 10



把手詳細図 S = 1 : 2



断面詳細図 S = 1 : 2

仕様

オールステンレス製樹脂タイル用化粧蓋 SE 250×600×15  
 材質：目地部 SUS304 t=1.0  
 プレート部 SUS304 (t=3)  
 定尺：599.5

ステンレス製受枠 SF15B  
 材質：冷間圧延ステンレス鋼板 (SUS304-2B)  
 定尺：3000

訂 正	年・月・日	内	容	製 図	検 図	工事名称	製 図	検 図	作成年月日	カネノウ株式会社 図番 3RP55145
	・					図面名称 オールステンレス製樹脂タイル用化粧蓋 SE 250×600×15+SF15B	山岸	樋口	縮尺 図示	