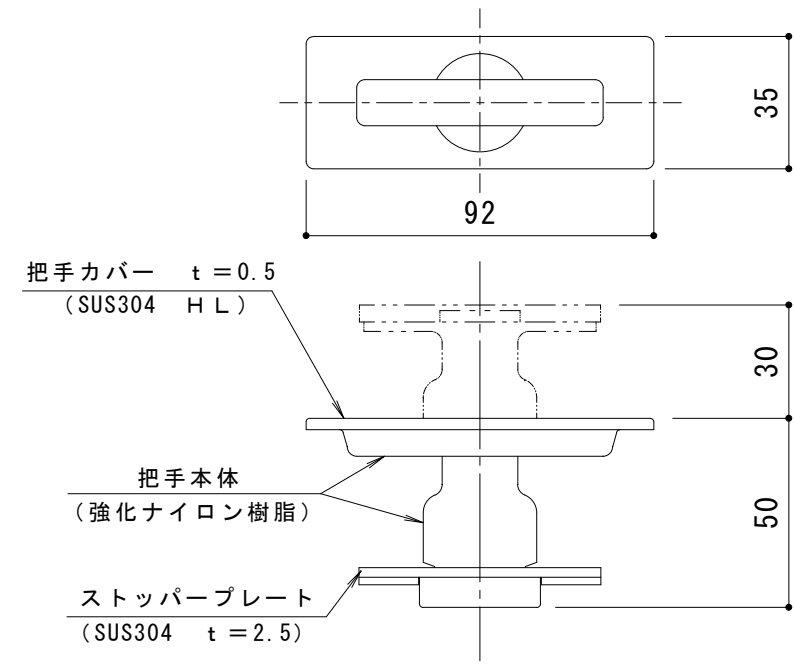
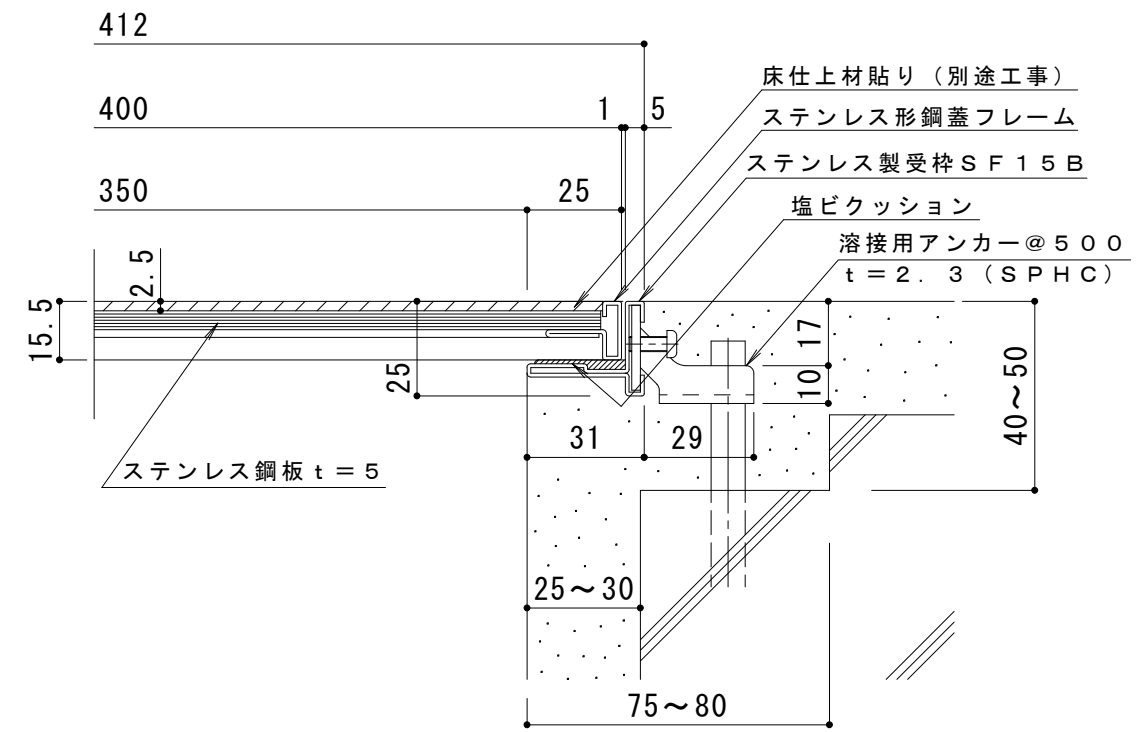


平面詳細図 S = 1 : 10



把手詳細図 S = 1 : 2



断面詳細図 S = 1 : 2

仕様

樹脂タイル用 ステンレス製 排水ピット蓋
 SE 400×600×15
 材質：目地部 SUS304 t=1.0
 プレート部 SUS304 (t=5)
 定尺：599.5
 ステンレス製受枠 SF15B
 材質：冷間圧延ステンレス鋼板 (SUS304-2B)
 定尺：3000

訂 正	年・月・日	内	容	製	図	検	図	工事名称	製	図	検	図	作成年月日	カネソウ株式会社 3RP55147
								図面名称 樹脂タイル用 ステンレス製 排水ピット蓋 SE 400×600×15+SF15B	山岸	樋口	縮尺	図示	図番	