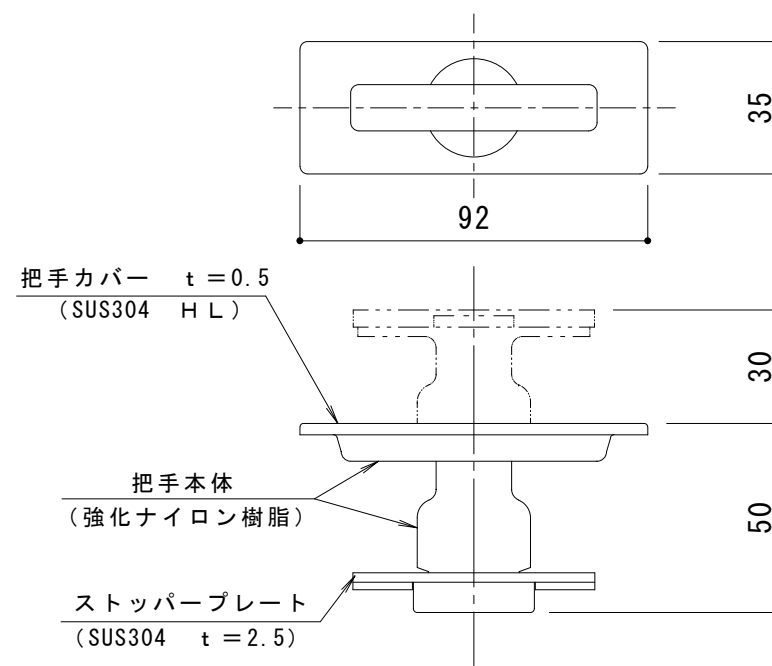
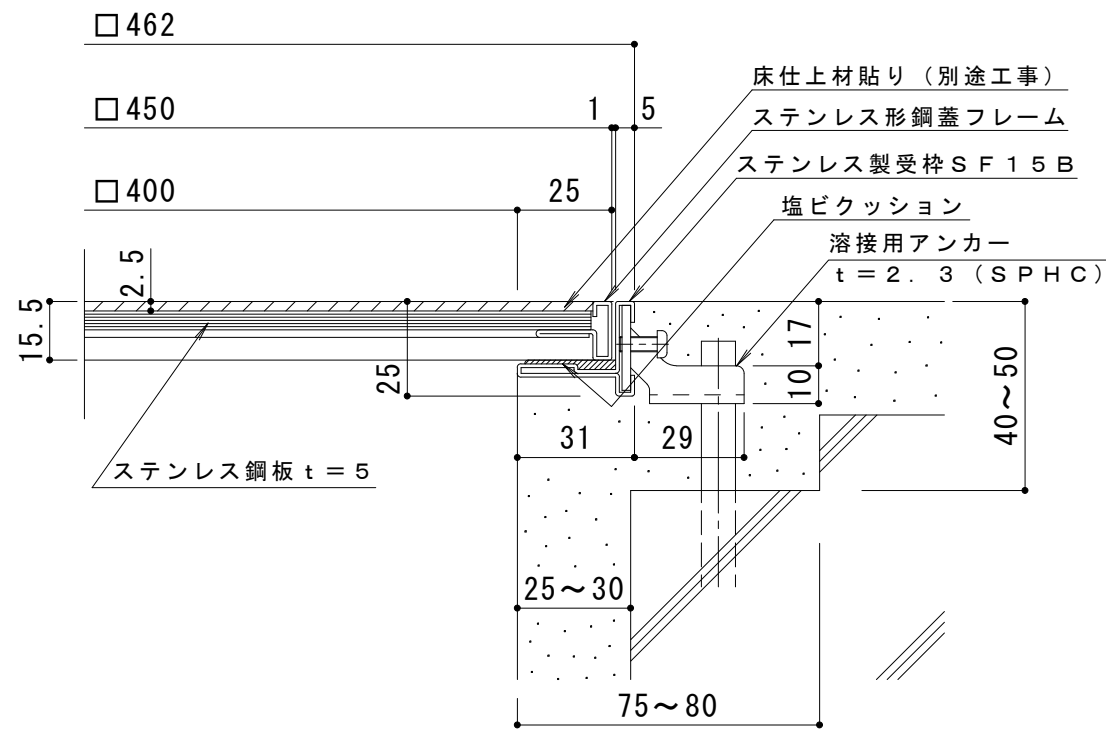


平面詳細図 S = 1 : 10



把手詳細図 S = 1 : 2



断面詳細図 S = 1 : 2

仕様

樹脂タイル用 ステンレス製 排水ピット蓋
SE 450×450×15

材質：目地部 SUS304 t=1.0
プレート部 SUS304 (t=5)

ステンレス製受枠 SF15B (四方枠)

材質：冷間圧延ステンレス鋼板 (SUS304-2B)

訂 正	年・月・日	内 容	製 図	検 図	工事名称	製 図	検 図	作成年月日	カネソウ株式会社
	・				図面名称 樹脂タイル用 ステンレス製 排水ピット蓋 SE 450×450×15+SF15B (四方枠)	吉田	樋口	縮尺 図示	