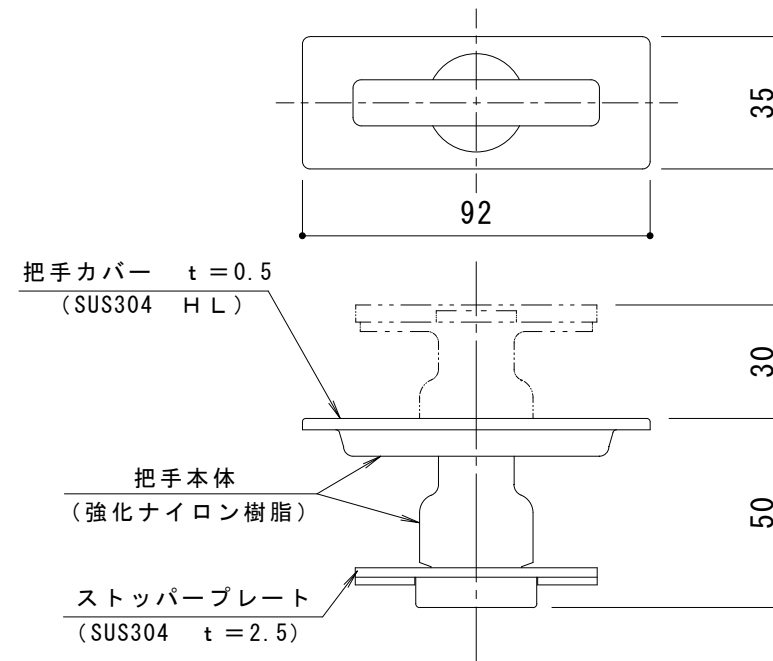
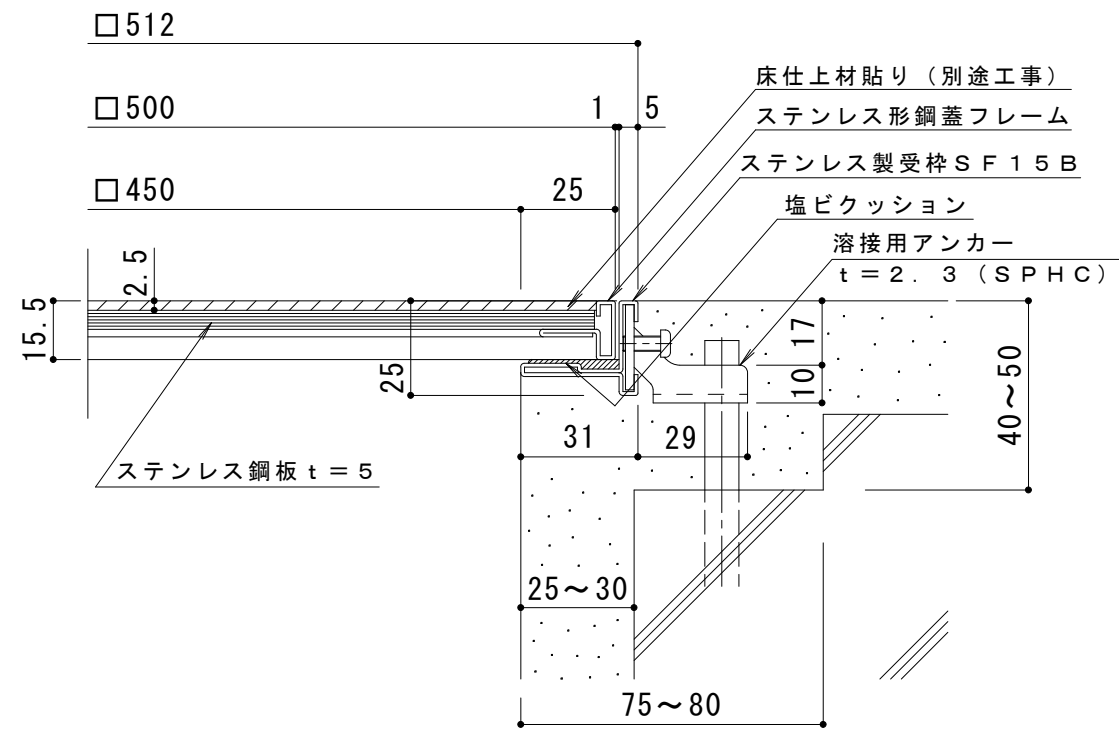


平面詳細図 S = 1 : 10



把手詳細図 S = 1 : 2



断面詳細図 S = 1 : 2

仕様

樹脂タイル用 ステンレス製 排水ピット蓋
 SE 500×500×15
 材質：目地部 SUS304 t=1.0
 プレート部 SUS304 (t=5)

ステンレス製受枠 SF15B (四方枠)
 材質：冷間圧延ステンレス鋼板 (SUS304-2B)

| | | | | | | | | | |
|--------|-------|--------|--------|--------|--|--------|--------|-------|----------------------|
| 訂 正 | 年・月・日 | 内 容 | 製 図 | 検 図 | 工事名称 | 製 図 | 検 図 | 作成年月日 | カネソウ株式会社 3RP55152 |
| | ・ | | | | 図面名称 樹脂タイル用 ステンレス製 排水ピット蓋 SE 500×500×15+SF15B (四方枠) | 山岸 | 樋口 | 縮尺 図示 | |