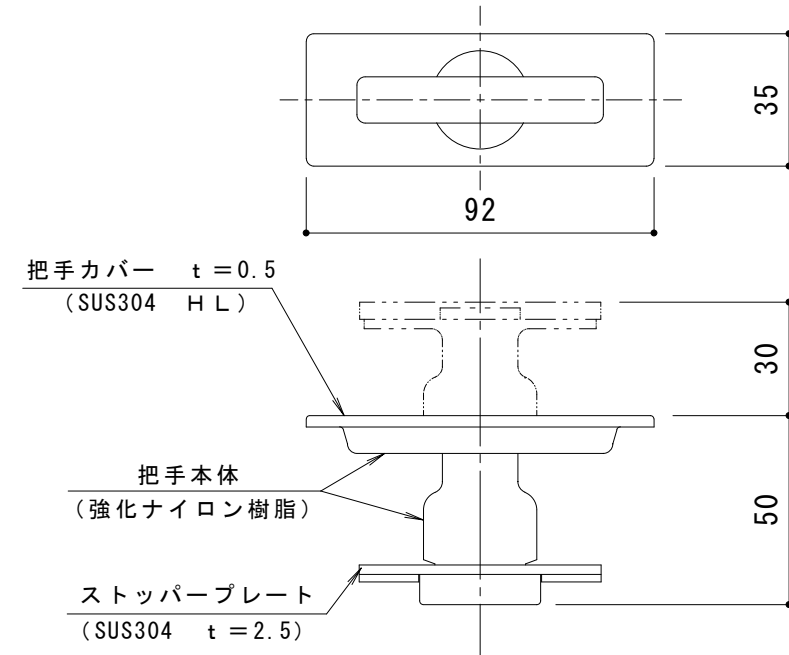
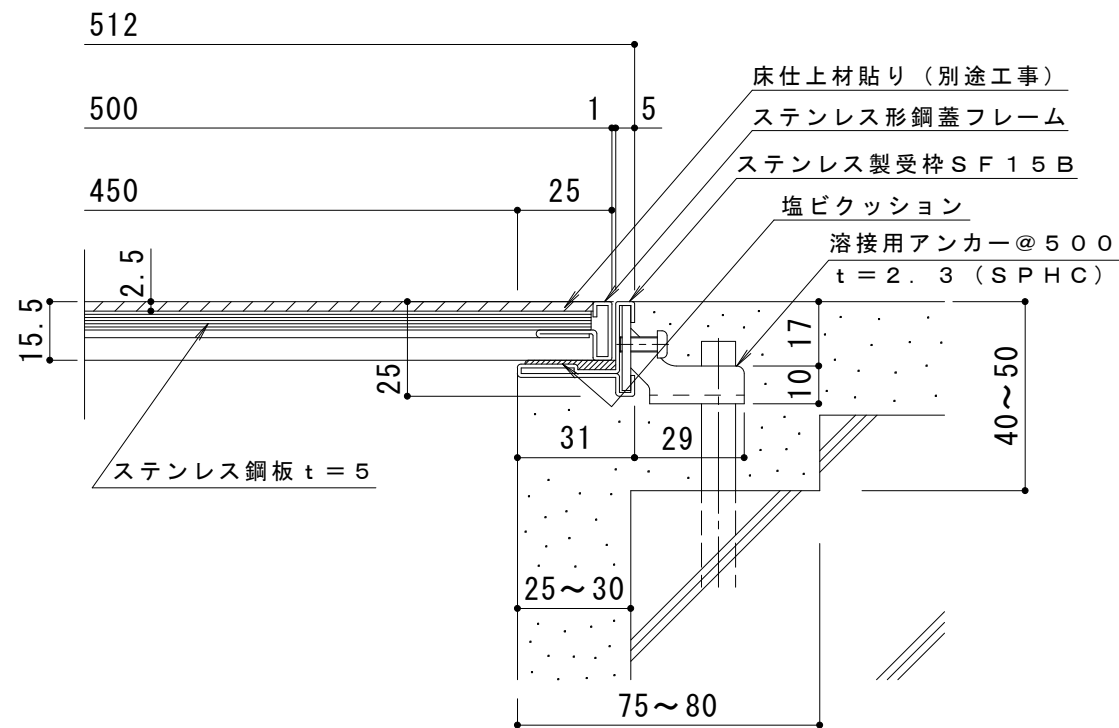


平面詳細図 S = 1 : 10



把手詳細図 S = 1 : 2



断面詳細図 S = 1 : 2

仕様

樹脂タイル用 ステンレス製 排水ピット蓋
SE 500×600×15

材質：目地部 SUS304 t=1.0
プレート部 SUS304 (t=5)

定尺：599.5

ステンレス製受枠 SF15B

材質：冷間圧延ステンレス鋼板 (SUS304-2B)

定尺：3000

訂 正	年・月・日	内	容	製	図	検	図	工事名称	製	図	検	図	作成年月日	カネソウ株式会社 3RP55149
	年・月・日	内	容	製	図	検	図	図面名称 樹脂タイル用 ステンレス製 排水ピット蓋 SE 500×600×15+SF15B	山岸	樋口	縮尺	図示	図番	