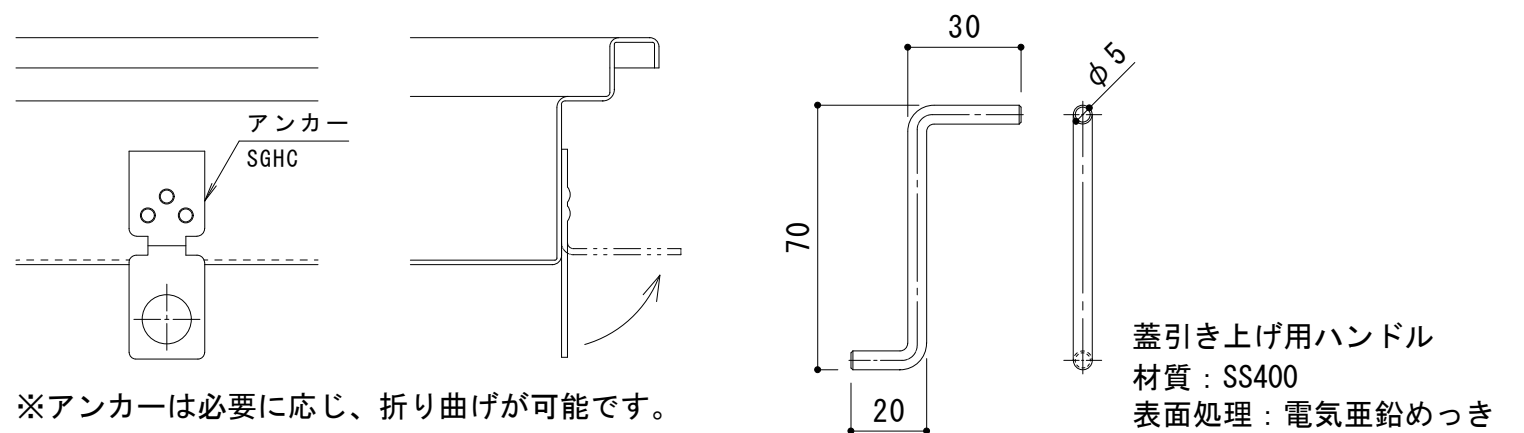


断面詳細図 S = 1 : 2



※アンカーは必要に応じ、折り曲げが可能です。

アンカー詳細図 S = 1 : 2

付属品 S = 1 : 2

単位:mm

製品符号	呼称	L1 (蓋長さ)	L2	L3	A
SEDS-GC-DT	1806	572	600	576.4	300
	1809	872	900	876.4	450
	1812	1172 (2枚割) (586×2)	1200	1176.4	600
	1815	1471.5 (3枚割) (490.5×3)	1500	1476.4	750
	1818	1771.5 (3枚割) (590.5×3)	1800	1776.4	900

強度	荷重	載荷板	基準・規格
歩行用	3,500N/m <sup>2</sup>	等分布荷重	建築基準法施工令 第85条 積載荷重

訂正	年・月・日	内	容	製図	検図	工事名称	製図	検図	作成年月日	カネソウ株式会社
	・					図面名称 排水ユニット ステンレス製グレーチング蓋/ステンレス製深型 (60mm) トラフ 中央部排水 SEDS-GC-DT	清水文捺	稲垣貴久	縮尺 1 : 5	