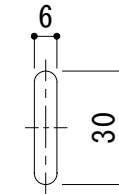
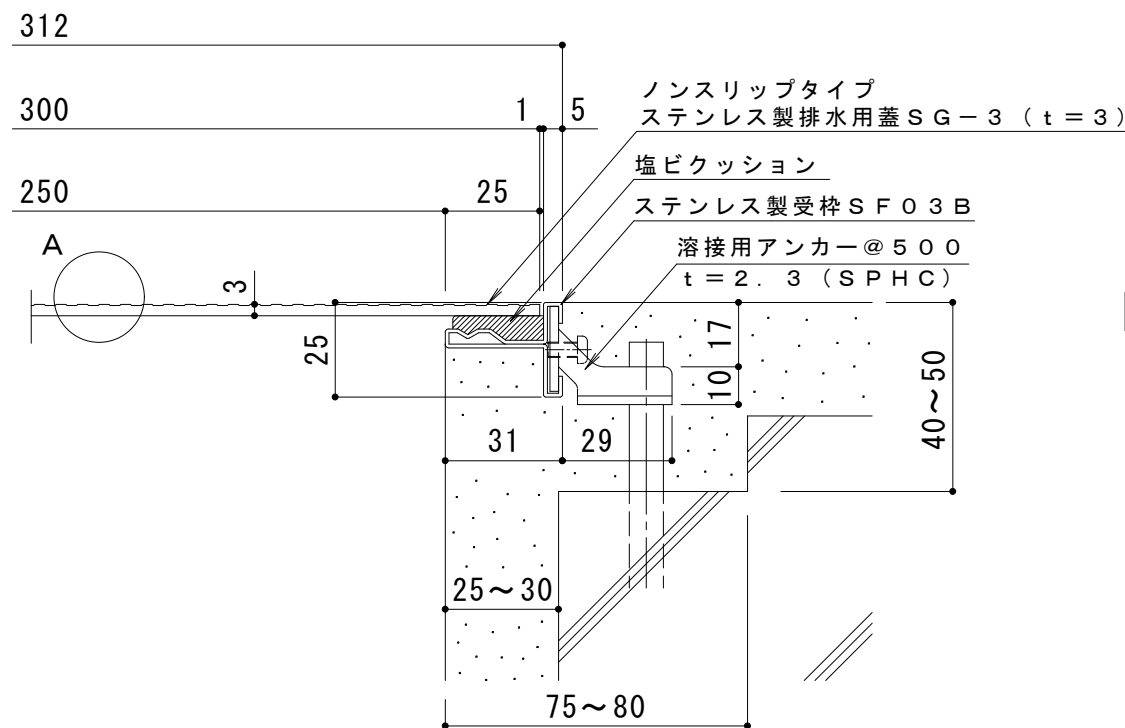


平面詳細図 S = 1 : 1 0

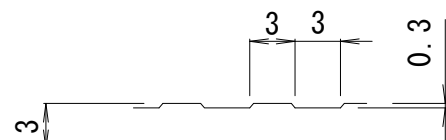


排水穴詳細 S = 1 : 2

※蓋表面の凹凸模様は、隣同士の蓋で、揃わない場合があります



断面詳細図 S = 1 : 2



A部詳細図 S = 2 : 1

仕様

- ノンスリップタイプ
- ステンレス製排水用ピット蓋 SG-3 300×500×3
- 材質：SUS304
- 定尺：499
- ステンレス製受枠 SF03B
- 材質：冷間圧延ステンレス鋼板 (SUS304-2B)
- 定尺：3000

訂 正	年・月・日	内 容	製 図	検 図	工事名称	製 図	検 図	作成年月日	カネソウ株式会社
	・				図面名称	服部	星野	縮尺	
	・				ステンレス製 ノンスリップタイプ排水ピット蓋 (板厚3mm)			1:10, 1:2	3RP126904
	・				SG-3 300×500×3+SF03B				