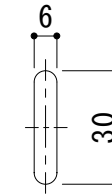
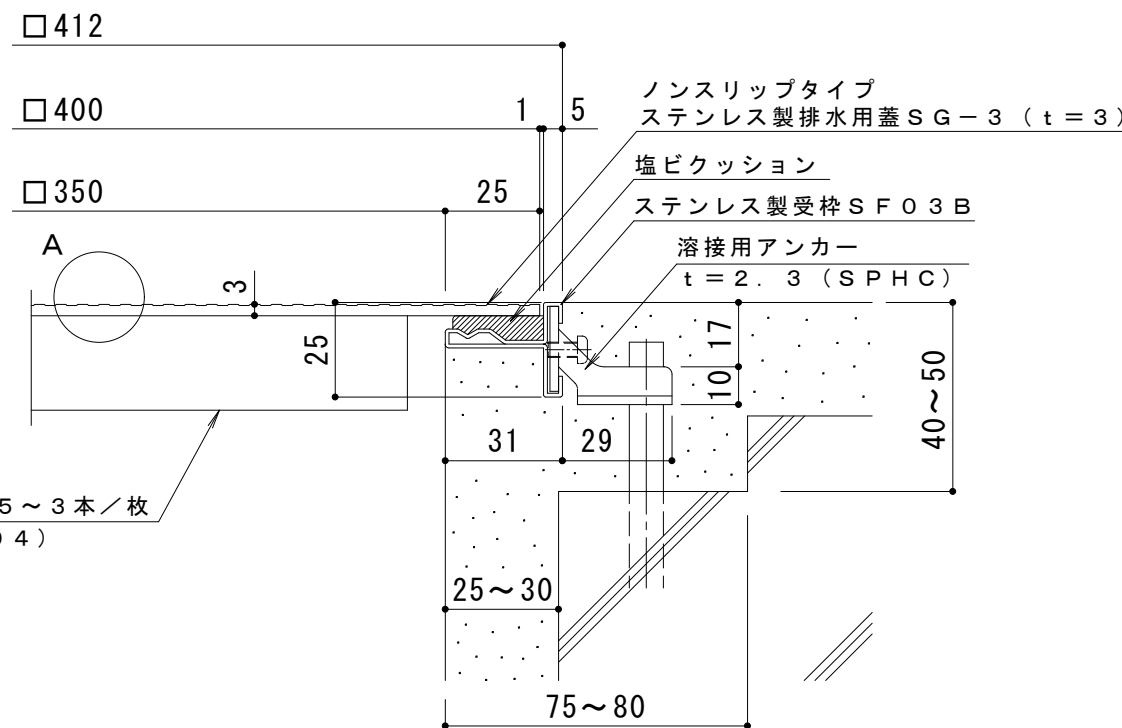


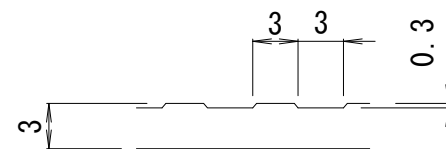
平面詳細図 S = 1 : 10



排水穴詳細 S = 1 : 2



断面詳細図 S = 1 : 2



A部詳細図 S = 2 : 1

仕様

ノンスリップタイプ
 ステンレス製排水用ピット蓋 SG-3 400×400×3
 材質: SUS304

ステンレス製受枠 SF03B (四方枠)
 材質: 冷間圧延ステンレス鋼板 (SUS304-2B)

訂正	年・月・日	内容	製図	検図	工事名称	製図	検図	作成年月日	カネソウ株式会社
	・				図面名称	水谷	星野	縮尺	
					ステンレス製 ノンスリップタイプ排水ピット蓋 (板厚3mm) SG-3 400×400×3+SF03B (四方枠)			1:10, 1:2	3RP126907