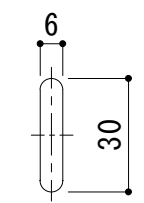
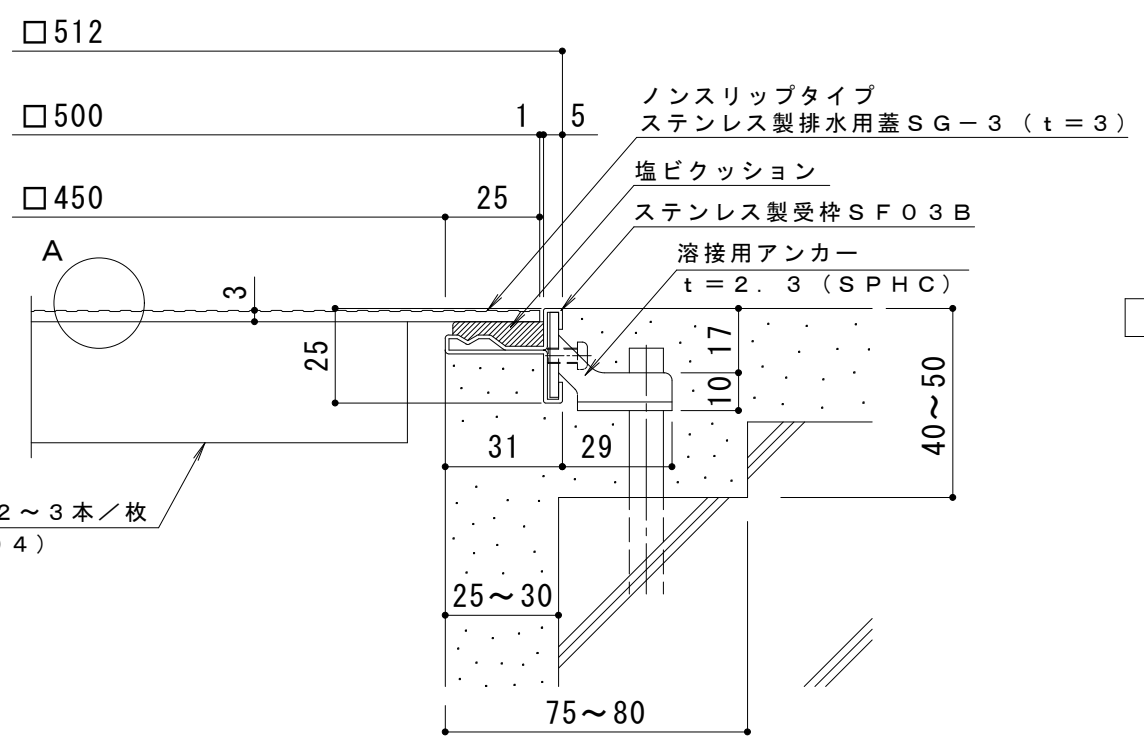


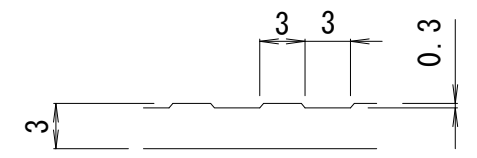
平面詳細図 S = 1 : 10



排水穴詳細 S = 1 : 2



断面詳細図 S = 1 : 2



A部詳細図 S = 2 : 1

- 仕様**
- ノンスリップタイプ
 - ステンレス製排水用ピット蓋 SG-3 500×500×3
 - 材質：SUS304
 - ステンレス製受枠 SF03B (四方枠)
 - 材質：冷間圧延ステンレス鋼板 (SUS304-2B)

訂正	年・月・日	内容	製図	検図	工事名称	製図	検図	作成年月日	カネソウ株式会社
	・				図面名称	水谷	星野	縮尺	
	・				ステンレス製 ノンスリップタイプ排水ピット蓋 (板厚3mm)			1:10, 1:2	3RP126909
	・				SG-3 500×500×3+SF03B (四方枠)				