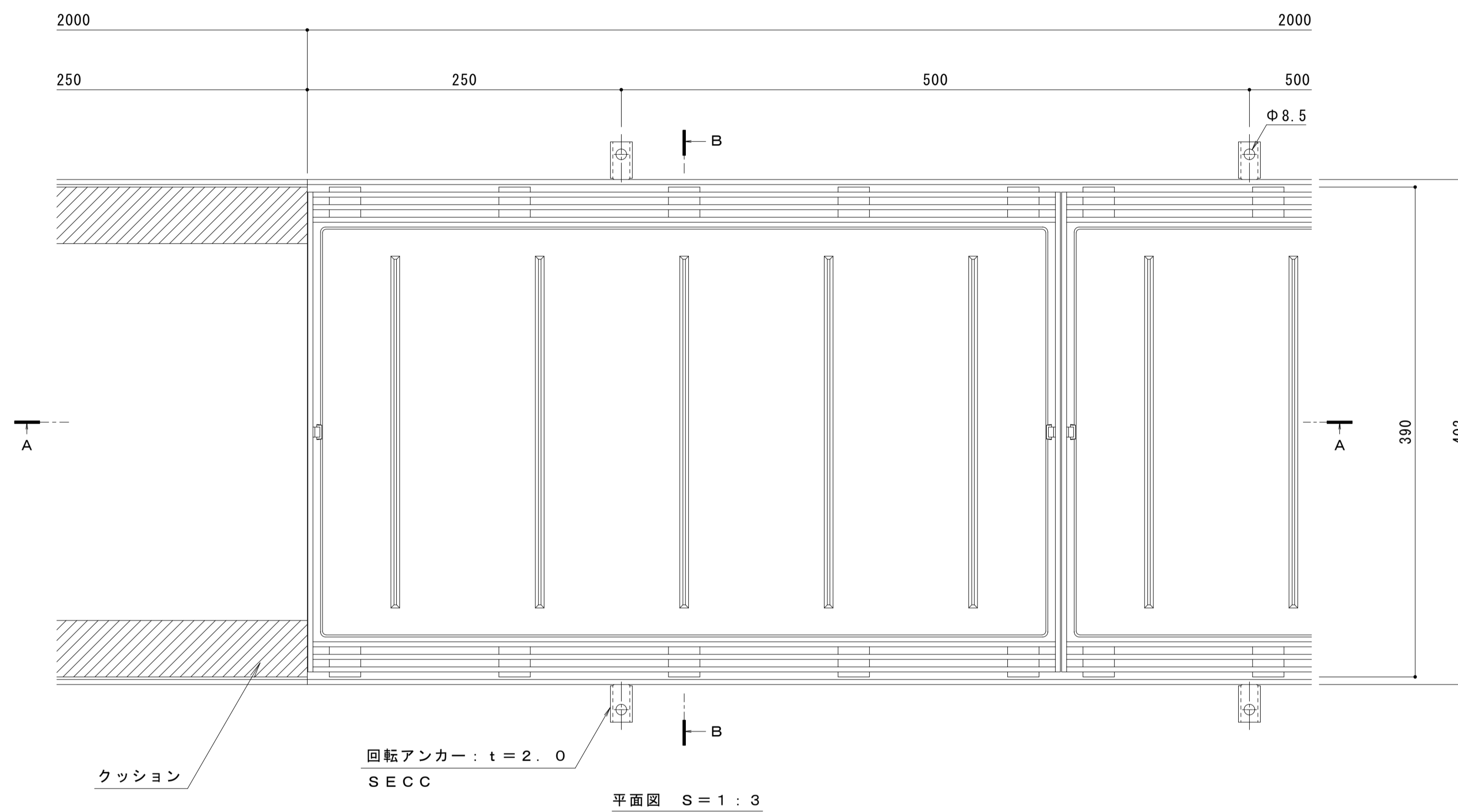
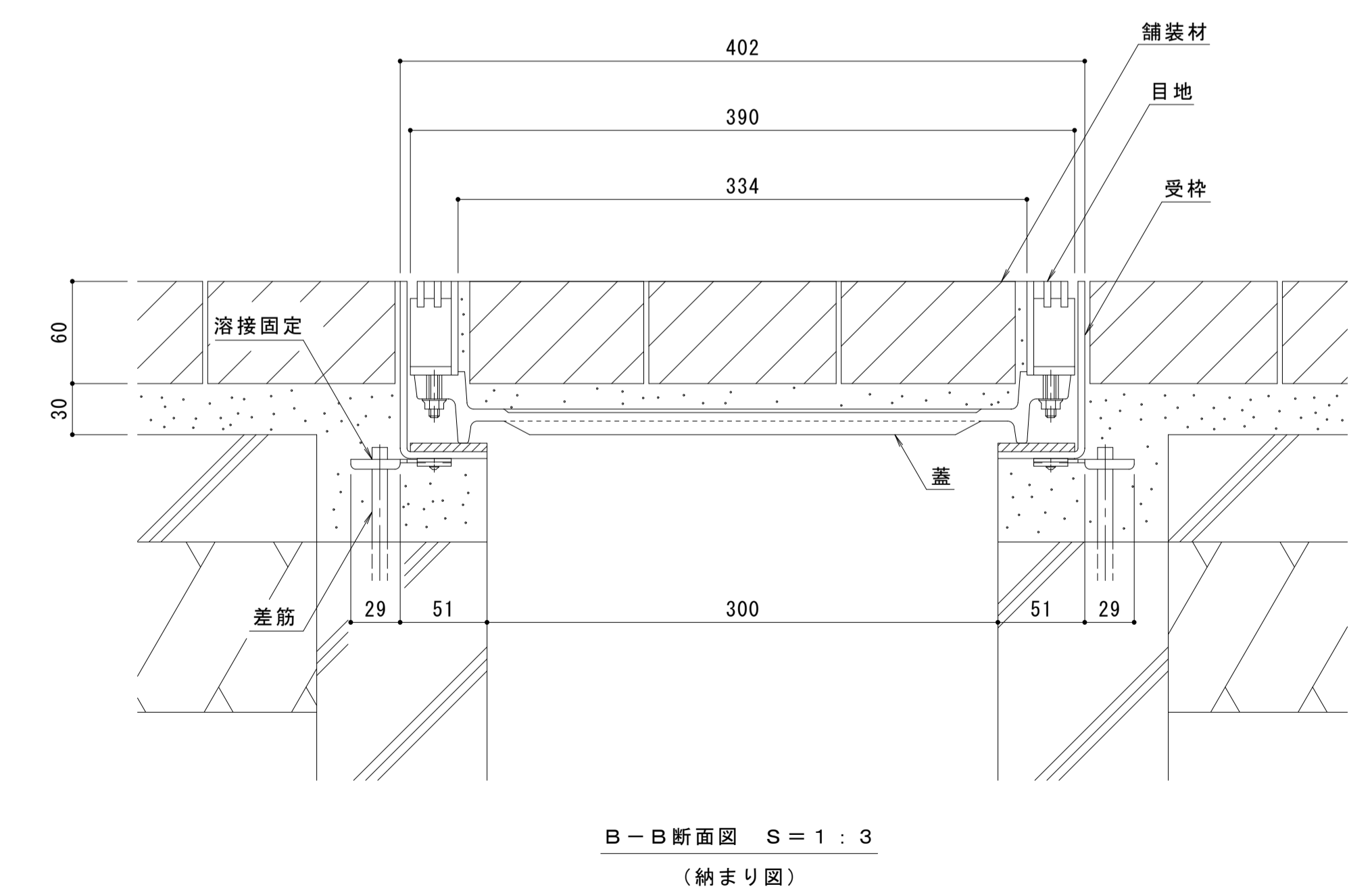
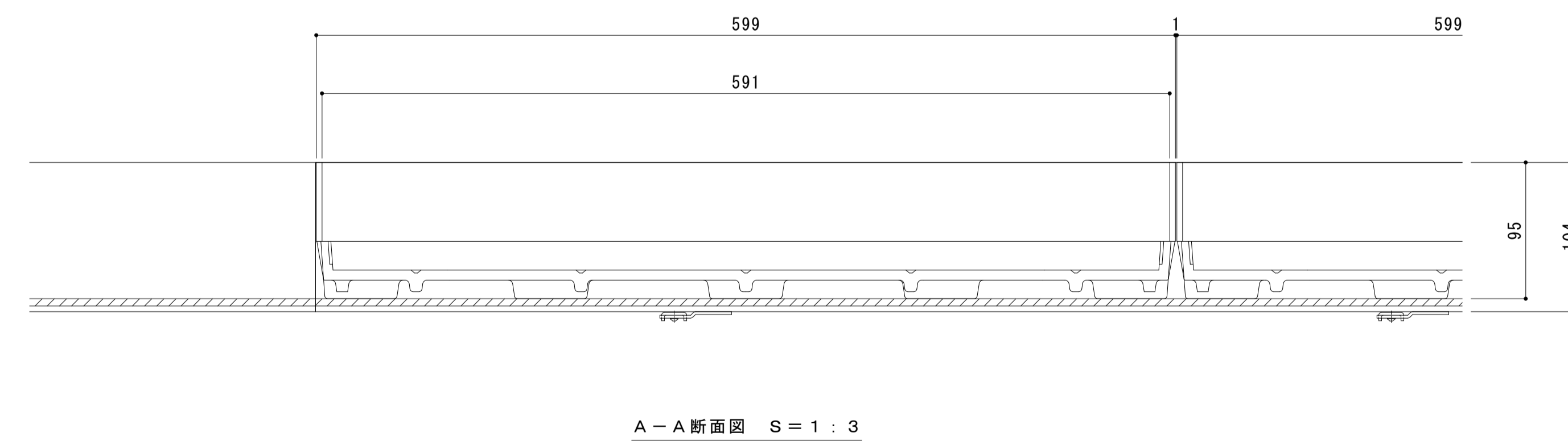
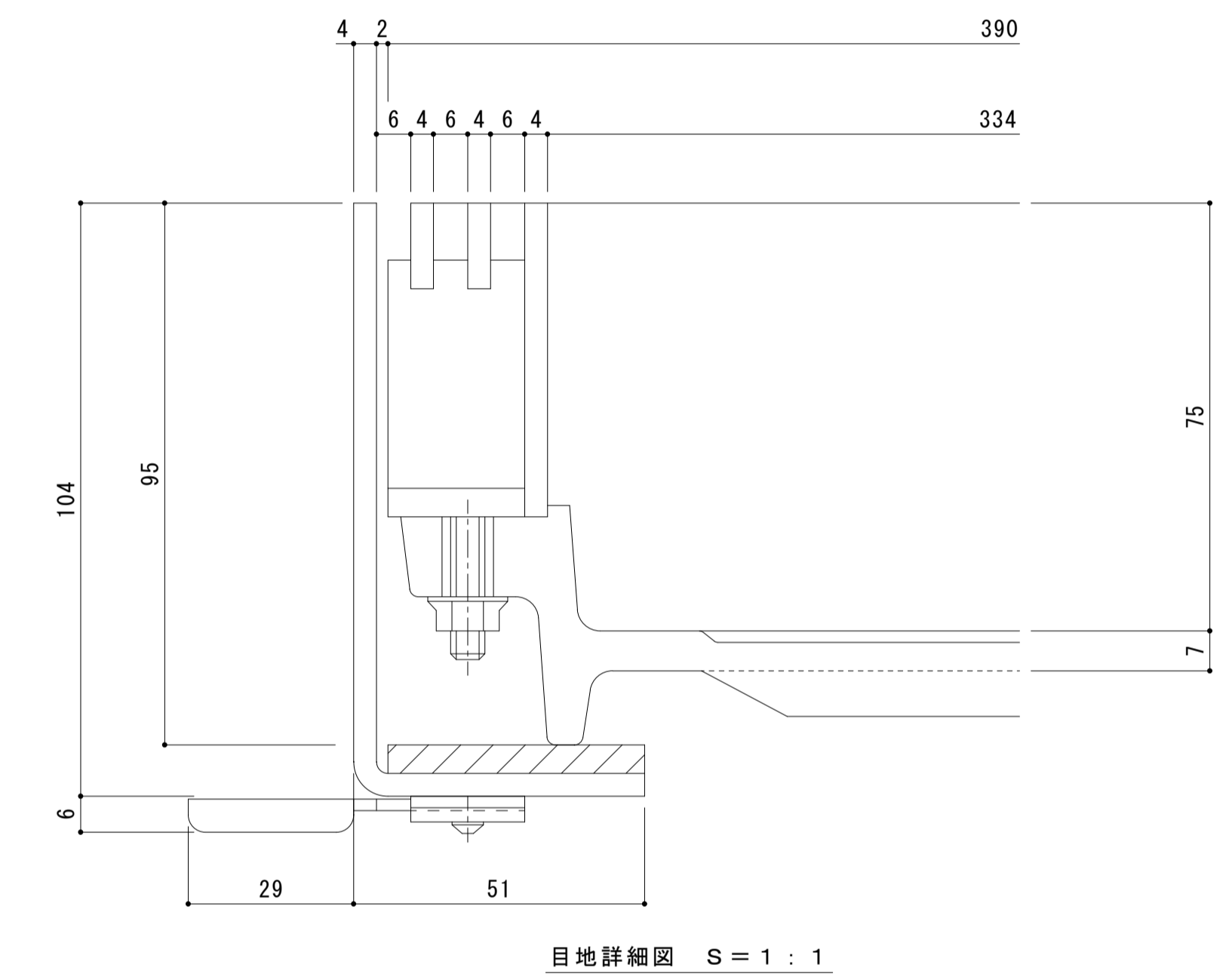


名称	ステンレス目地付 鋳鉄製蓋 側溝用 インターロッキングブロック用 充填深さ75mm ステンレス製受枠 クッション付
蓋	ダクタイル鋳鉄製 FCD500 樹脂系塗装 充填深さ 75mm 寸法 幅390×長さ599×高さ95 蓋質量 21kg/枚 帆造材充填時の蓋質量 約61kg/枚
目地	ステンレス製 SUS304 すきま 6mm
受枠	ステンレス製 クッション付 寸法 幅51×高さ104×長さ2000 ※アンカーを回転・変形させることで境界部・壁際用として使用できます。
品番	カネソウ カラー舗装用みぞ蓋 蓋 : SIM-14-4060 (P=10) 受枠 : TL95P

強度性能	
強度	T-14 : 後輪1輪荷重54.9kN(5,600kgf) 総重量14トンまでの車両が通行可能
主な使用場所	建物内、建物敷地内、公園敷地内、 車道以外で車両の乗り入れる可能性のある場所
車両進行方向	縦断方向 (側溝方向)
衝撃係数	0.1
荷重	54.9kN
後輪接地面積	200×500 mm



縦断方向 (側溝方向)



訂	年・月・日	内	容	製	図	検	年・月・日	内	容	製	図	検	備	考
正	.	.	.	.	.	.	.	.	.	.	.	.	.	.

工事名称	製	図	作成年月日	カネソウ株式会社
図面名称	酒井ひと美	松崎裕一	図示	
ステンレス目地付 鋳鉄製蓋 側溝用 インターロッキングブロック用 充填深さ75mm SIM-14-4060 (P=10) ステンレス製受枠 クッション付 TL95P				1RS17807